

OA05F



- *Détecteur de fumée optique conventionnel*
- *Particularités :*
 - non feu,
 - sans ICC
- *Certification NF-SSI : L-050-B*

Références Commerciales

Désignation	Code article	Caractéristiques
OA05F	OA05F	Détecteur optique de fumée sans socle - A l'unité
OA05F peinturé	OA05F-PEINT	Détecteur optique de fumée peint selon toutes les teintes RAL - avec socle
OA05F Tropicalisé	OA05F-TROP	Détecteur optique de fumée avec tropicalisation : protection contre l'humidité, l'oxydation et la corrosion. Livré avec le socle S05 tropicalisé.

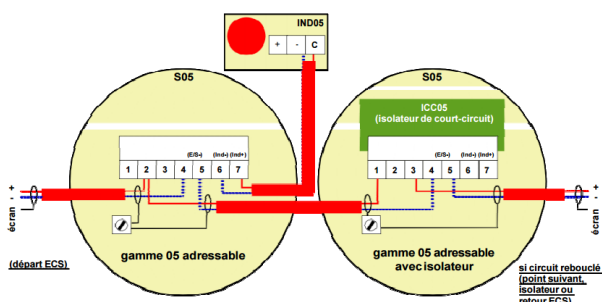
Caractéristiques Techniques

Tension d'alimentation	de 12 à 28V, avec 24V nominal
Consommation typique (mA)	0,14 en veille, 5 en alarme et 0.14 en défaut
Aire maximale surveillée	80 m ²
Encombrement (mm)	104 (Ø) x 55 (h)
Matière - Masse	ABS blanc - 130 g, socle S05 compris
Hauteur maximale d'installation	12 m
Température d'utilisation	de -10 à +60 C°
Humidité acceptable (%hr)	≤ 93, sans condensation

Options

Socle avec support étiquette	S05SE
Indicateur d'action	IND05 ou IND05E
Interface de sortie (relais)	R05

Câblage



Cablage

- Borne 1 : E+ avec ICC
- Borne 2 : E+/S+ sans ICC
- Borne 3 : S+ avec ICC
- Borne 4 : E-
- Borne 5 : S-
- Borne 6 : Ind -
- Borne 7 : Ind +

