

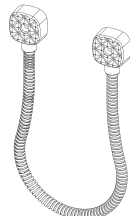
CARACTÉRISTIQUES TECHNIQUES - TECHNICAL SPECIFICATIONS

Caractéristiques générales du passage de câble - General specifications of the door loop

Type de pose / Type of installation :	En applique / Surface-mounting
Forme des chapeaux / Design of the end caps :	Carré / Square
Aspect des chapeaux / End caps appearance :	Façade texturée, finition RAL 9006 Textured front, RAL 9006 finish
Type de gaine / Sleeve type :	Gaine inox / Stainless steel loops
Longueur du ressort / Length of spring :	400 mm
Diamètre intérieur du ressort / Internal diameter of the spring :	Ø 7 mm
Diamètre extérieur du ressort / External diameter of the spring :	Ø 9.3 mm
Poids / Weight :	0,80 kg

KIT EFLEX-7

Passage de câble - Door loop



1x

Vis de fixation - Fixing screws

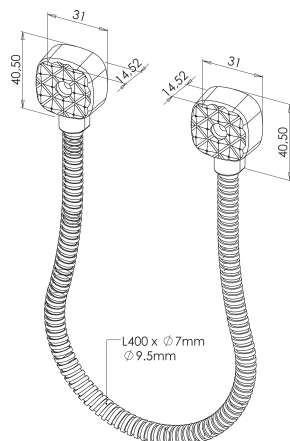


2x

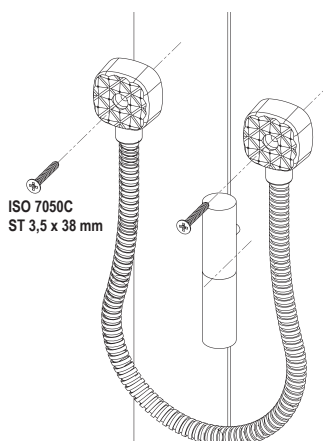
ISO 7050C
ST 3,5 x 32 mm



DIMENSIONS



MONTAGE - MOUNTING



Consignes de tri pouvant varier localement : www.consignesdetri.fr