

Les lecteurs de la gamme V-Ultra permettent de lire simultanément les identifiants de la famille Mifare® : Mifare Classic, DESFire (EV1/EV2/EV3), V-BADGE et V-FOB. Leur grande adaptabilité permet d'accompagner facilement des extensions, migrations technologiques ou évolutions de niveau de sécurité sur vos sites.

La gamme V-Ultra se décline en trois finitions :

- V-ULTRA-SLIM : lecteur étroit, sortie câble
- V-ULTRA-LARGE : lecteur large, sortie bornier
- V-ULTRA-KP : lecteur clavier, sortie bornier

Les instructions d'installation sont présentées ci-après.



PRÉCAUTIONS D'INSTALLATION

Éloigner autant que possible le lecteur des câbles de puissance (secteur ou haute tension) et des câbles de transmission informatique, qui peuvent engendrer des perturbations.

DIMENSIONS EXTÉRIEURES (L x l x h)

- Lecteur V-Ultra Slim : 125 mm x 47 mm x 28 mm
- Lecteur V-Ultra Large : 125 mm x 83 mm x 28 mm
- Lecteur V-Ultra KP : 125 mm x 83 mm x 28 mm

RACCORDEMENT DES LECTEURS

Le lecteur V-Ultra Slim dispose d'une sortie câble :

- le fil noir et blanc est à relier au GND
- le fil rouge est à relier au + de l'alimentation
- le fil vert est à relier à la borne Data 0 du module Verso+/V-Ext4+
- le fil blanc est à relier à la borne Data 1 du module Verso+/V-Ext4+
- le fil orange est à relier à la borne LED du module Verso+/V-Ext4+

Les lecteurs V-Ultra Large et V-Ultra KP disposent en face arrière d'un bornier à 12 emplacements, dont seuls 5 sont utilisés, selon le schéma ci-dessous.

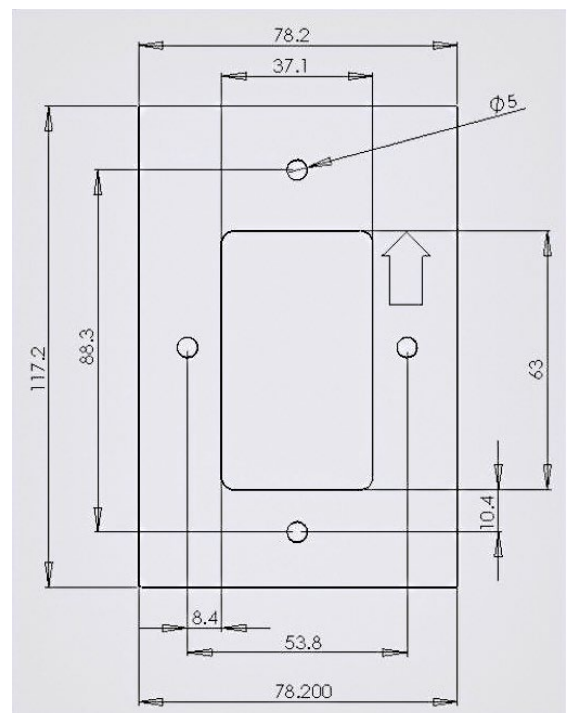
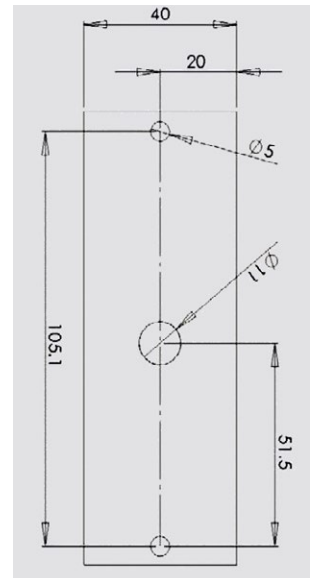
LED (orange)			Inutilisé (bleu)
Data 1 (blanc)			Inutilisé (violet)
Data 0 (vert)			Inutilisé (gris)
Inutilisé (noir)			Inutilisé (rose clair)
GND (noir et blanc)			Inutilisé (jaune)
+ VDC (rouge)			Inutilisé (marron)

Détail des connexions sur le bornier

Avant fixation d'un lecteur, retirer la vis située sur sa face inférieure.

Le modèle Slim (plan de perçe à droite) est fixé directement au mur ou au montant de porte par deux vis traversantes.

Les modèles Large et KP (plan de perçage ci-dessous) sont montés sur une platine, fixée par 4 vis.

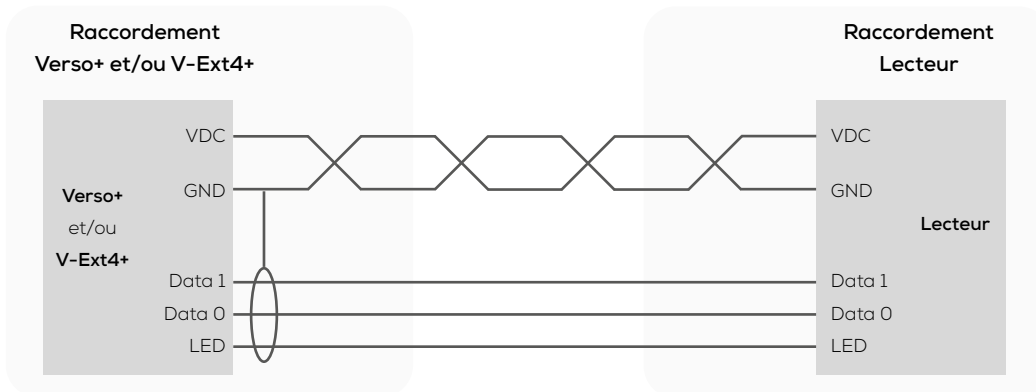


SÉLECTION DU PROTOCOLE DE COMMUNICATION LECTEUR

La sélection du protocole de communication lecteur est effectuée au niveau de Visor / Visor X ou de l'interface web de la Verso + (V-Web).

PRÉCONISATIONS DE CÂBLAGE

Afin de prévenir les tentatives d'intrusion par court-circuit des lecteurs situés en zone non sécurisée, il est recommandé de protéger l'alimentation du lecteur par un fusible dédié (avec un fusible de 500 mA, par exemple).



PRINCIPALES CARACTÉRISTIQUES

Tension d'alimentation	6 à 16 VDC
Consommation moyenne à 12 V	Lecteur V-Ultra Slim : 65 à 90 mA (pics à 100 mA) Lecteur V-Ultra Large : 60 à 75 mA (pics à 90 mA) Lecteur V-Ultra KP : 85 à 115 mA (pics à 120 mA)
Interface de communication	Protocole Wiegand
Connectique	Lecteur V-Ultra Slim : câble Lecteurs V-Ultra Large et KP : bornier débrochable (2 connecteurs fournis)
Distance de raccordement	100 m maximum entre le module et le lecteur (si câble 22AWG STP ou supérieur)
Protections	Détection de l'arrachement par capteur infrarouge Signal de vie
Fixation	Murale en applique ou sur boîte d'encastrement 60 et 62 mm (sauf lecteur étroit), sur tout type de support (y compris métal) sans nécessité de pose d'entretoise
Technologie de badge RFID	13.56 MHz - ISO14443 A, ISO14443 B
Distance de lecture	Entre 2,5 cm et 5 cm (selon technologie de badge et forme du lecteur)
Matériaux	Polycarbonate noir, UL 94
Résistance aux chocs	Certification IK10 en cours
Étanchéité à l'eau et aux poussières	Lecteur V-Ultra Slim : IP67 (câblé moulé) Lecteurs V-Ultra Large et KP : IP65 (hors connectique)
Temp. de fonctionnement	- 35 °C à +66 °C
Taux d'humidité de fonct.	5 % à 95 %
Poids	Lecteur V-Ultra Slim : 142 g Lecteur V-Ultra Large : 290 g Lecteur V-Ultra KP : 310 g