

IPC - D160HA - LU

Caméra IP Dôme Smart Hybrid Light 6MP



- Imagerie de haute qualité avec une résolution de 6 MP
- Prise en charge de la détection des humains et des véhicules
- Smart Hybrid Light : technologie avancée à longue portée
- Microphone intégré pour une sécurité audio en temps réel
- Résistant à l'eau et à la poussière (IP67) et résistant aux actes de vandalisme (IK08)
- Technologie de compression H.265+

▪ spécification

Caméra	
Type de capteur	Capteur CMOS progressif 1/2,4"
Résolution maximale	3200 × 1800
Illumination minimale	Couleur : 0,005 Lux @ (F1.6, AGC SUR), N/B : 0 Lux avec IR
Temps d'obturation	1/3 s à 1/100000 s
Filtre Jour & Nuit	Filtre infrarouge (IR cut)
Réglage de l'angle	Panoramique : 0° à 355°, inclinaison : 0° à 75°, rotation : 0° à 355°
Lentille	
Type d'objectif	Lentille à focale fixe 2.8 mm
Longueur focale & Champ de vision	2.8 mm : Champ de vision horizontal 113°, Champ de vision vertical 62°, Champ de vision diagonal 134°
Lentille	M12
Type d'ouverture	Fixé
Ouverture	F1.6
DORI	
DORI	D : 79 m, O : 31 m, R : 15 m, I : 7 m
Illuminateur	
Type d'éclairage complémentaire	IR, Lumière blanche
Portée de l'éclairage complémentaire	IR : jusqu'à 30 m Lumière blanche: jusqu'à 20 m
Eclairage complémentaire intelligent	Oui
Longueur d'onde IR	850 nm
Vidéo	
Flux principal	50 Hz : 20 images par seconde (3200 × 1800) 60 Hz : 20 images par seconde (3200 × 1800)
Sous-flux	50 Hz : 25 ips (1280 × 720, 640 × 480, 640 × 360) 60 Hz : 24 ips (1280 × 720, 640 × 480, 640 × 360)
Compression vidéo	Flux Principal : H.265+/H.265/H.264+/H. 264 Sous-flux : H.265/H.264/MJPEG
Débit binaire vidéo	32 Kbps à 8 Mbit/s
Type H.264	Référence Profil, Principal Profil, Haut Profil
Type H.265	Principal Profil
Contrôle du débit binaire	CBR, VBR
Région d'intérêt (ROI)	1 zone dans le flux principal
l'audio	
Type audio	Son mono
Filtration des bruits environnants	Oui
Taux d'échantillonnage audio	8 kHz/16 kHz
Compression Audio	G.711ulaw/G.711alaw/G.722.1/G.726/MP2 L2/PCM/AAC-LC

Taux d'échantillonnage audio	64 Kbit/s (G.711 ulaw/G.711 aloi)/16 Kbit/s (G.722.1)/16 Kbit/s (G.7 26)/32 à 160 Kbps (MP2L2)/16 à 64 Kbit/s (AAC-LC)
Réseau	
Sécurité	Protection par mot de passe, mot de passe complexe, filigrane, authentification de base et par Digest pour HTTP, WSSE et authentification par Digest pour l'Interface Vidéo en Réseau Ouvert, journal d'audit de sécurité, authentification de l'hôte (adresse MAC).
Visualisation en direct	Jusqu'à 6 canaux simultanés
API	Ouvrir Vidéo en réseau Interface (Profil S, Profil T), ISAPI, SDK
Protocoles	TCP/IP, ICMP, DHCP, DNS, HTTP, RTP, RTSP, NTP, IGM P, IPv6, UDP, QoS, FTP, SMTP
Utilisateur/Hôte	Jusqu'à 32 utilisateurs 3 niveaux : administrateur, opérateur et utilisateur
Client	iVMS-4200, HiLookVision
Navigateur	Affichage en direct nécessitant un plug-in : IE 10, IE 11 Service local : Chrome 57.0+, Firefox 52.0+
Image	
Plage dynamique étendue (WDR)	120 dB
Rapport Signal/Bruit	≥ 52 dB
Commutateur jour/nuit	Jour, Nuit, Auto, Horaire
Image Amélioration	BLC, HLC, 3D DNR
Paramètres d'image	Rotation, saturation, luminosité, contraste , netteté, gain, blanc équilibre, réglable par logiciel client ou sur Internet navigateur
Masque de confidentialité	4 polygones
Interface	
Interface Ethernet	1 RJ45 10M/100 M auto-adaptatif Ethernet port
Microphone Intégré	Oui
Événement	
Événements de base	Détection de mouvement (humains et véhicules), alarme de brouillage vidéo, exception
Interaction	Télécharger vers FTP, envoyer un e-mail, prévenir le centre de surveillance, déclencher capturer
Général	
Alimentation	12 VCC ± 25 %, 0,5 A, max. 6 W, Ø5,5 mm coaxial pouvoir prise, inverse polarité protection, PoE : IEEE 802.3af, Classe 3, max. 7,5 W
Matériau	Métal & Plastique
Dimensions	Ø 121,5 mm × 97,6 mm (Ø4,78" × 3,84 ")
Dimension de l'emballage	150 mm × 150 mm × 141 mm (5,9" × 5,9" × 5,6")
Poids	Env. 550 g (1,2 lb.)
Poids avec emballage	Env. 800 g (1,8 lb.)
Conditions de stockage	-30 °C à 60 °C (- 22 °F à 140 °F). Humidité 95 % ou moins (sans condensation)
Conditions de démarrage et de fonctionnement	-30 °C à 60 °C (- 22 °F à 140 °F). Humidité 95 % ou moins (sans condensation)
Langues	Anglais, ukrainien
Fonctions générales	Perte de connexion, anti-masquage, effet-miroir, protection par mot de passe, réinitialisation du mot de passe par e-mail

Approbation	
EMC	FCC : 47 CFR Partie 15, Sous-partie B CE-EMC : EN 55032: 2015, EN 61000-3-2: 2019, EN 61000-3-3: 2013+A1: 2019, EN 50130-4: 2011+A1: 2014 RCM : AS/NZS CISPR 32: 2015 IC : ICES-003: Édition 7
Sécurité	CB : CEI 62368-1 : 2014+A11, CE-LVD : EN 62368-1 : 2014/A11 : 2017
Environnement	CE-RoHS : 2011/65/UE, DEEE : 2012/19/UE, Atteindre: Règlement (CE) No 1907/2006
protection	IP67 : CEI 60529-2013, IK08 : CEI 62262:2002

▪ Application typique

Les produits Hikvision sont classés en trois niveaux en fonction de leurs performances anticorrosion. Reportez-vous à la description suivante pour choisir en fonction de votre environnement.

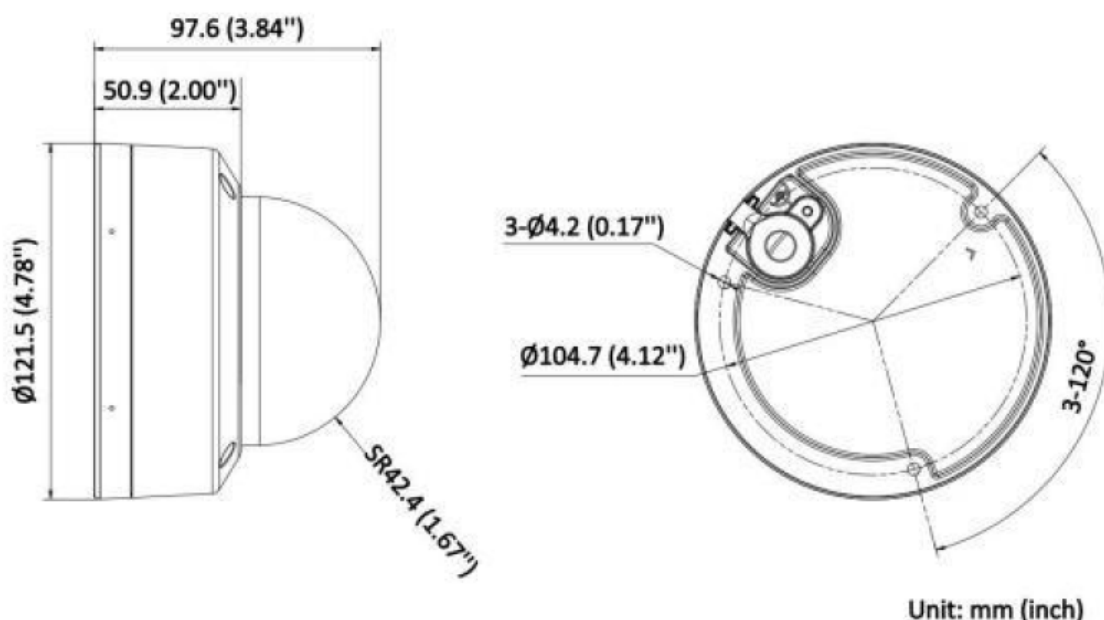
Ce modèle n'a pas de protection spécifique.

Niveau	Description
Protection de haut niveau	Les produits Hikvision de ce niveau sont conçus pour être utilisés dans des zones où une protection anticorrosion professionnelle est indispensable. Les scénarios d'application typiques incluent les côtes, les docks, les usines chimiques, etc.
Protection modérée	Les produits Hikvision de ce niveau sont conçus pour être utilisés dans des zones où les exigences en matière d'anticorrosion sont modérées. Les scénarios d'application typiques incluent les zones côtières situées à environ 2 kilomètres (1,24 miles) des côtes, ainsi que les zones affectées par les pluies acides.
Pas de protection spécifique	Les produits Hikvision de ce niveau sont conçus pour être utilisés dans des zones ne nécessitant pas de protection anticorrosion spécifique.

▪ Disponible Modèle

IPC-D160HA-LU (2,8/4 mm)

▪ Dimension



- Accessoire
- En option

DS-1272ZJ-120 Montage mural	DS-1271ZJ-120 Suspension plafond	DS-1272ZJ-120B Montage mural	DS-1280ZJ-DM46 Boîte de jonction	DS-1275ZJ-SUS Montage sur poteau vertical
				



Headquarters

No.555 Qianmo Road, Binjiang District,
Hangzhou 310051, China
T +86-571-8807-5998
Technical Support: support@hikvision.com

Follow us on social media to get the latest product and solution information.



Hikvision



HikvisionHQ



HikvisionHQ



Hikvision_Global



Hikvision
Corporate Channel



hikvisionhq