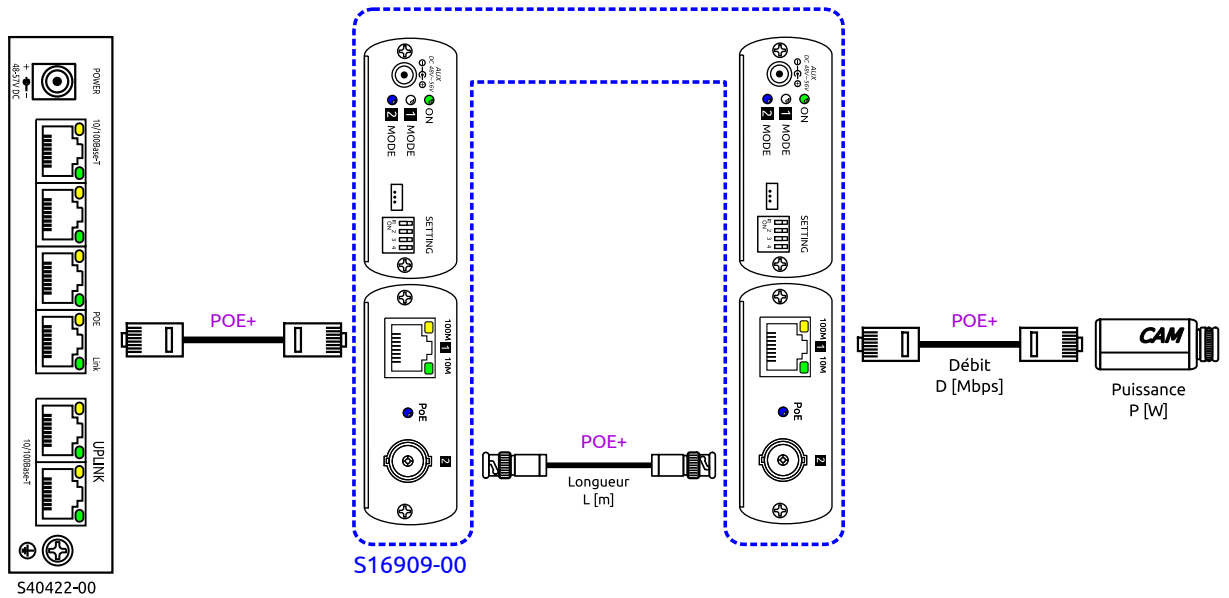
**elbaC Cable**

ZAC sous le Beer - RD 836
F-27730 BUEIL (Eure - France)
Tél : +33 (0)2 32 62 00 92
Fax : +33 (0)2 76 01 31 80
www.elbac.fr / info@elbac.fr



Câblage coaxial 75Ω

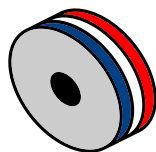


KX6 (110205-00)		
L [m]	D [Mbps]	P [W]
100m	100	25
200m	100	24
300m	100	18,5
400m	10	14

iDEFINITION®61 (111181-00)		
L [m]	D [Mbps]	P [W]
100m	100	25
200m	100	25
300m	100	21,7
400m	10	17,9

iDEFINITION®110 (111207-00)		
L [m]	D [Mbps]	P [W]
200m	100	25
300m	100	25
400m	100	25
500m	100	24,1
600m	100	22,5
700m	100	20,4
800m	10	18,7
900m	10	18,3
1000m	10	16
1100m	10	14,7
1200m	10	13,6

Notes

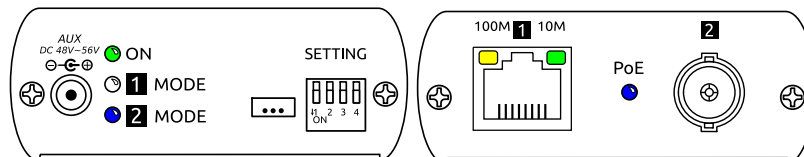
**elbaC Cable**

ZAC sous le Beer - RD 836
F-27730 BUEIL (Eure - France)
Tél : +33 (0)2 32 62 00 92
Fax : +33 (0)2 76 01 31 80
www.elbac.fr / info@elbac.fr

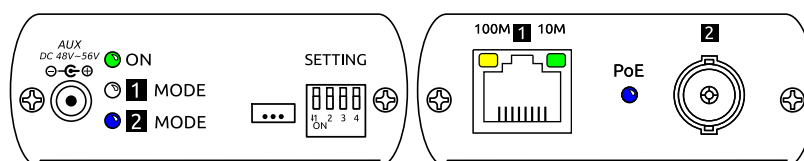


Faces avant et arrière

EMETTEUR



RECEPTEUR



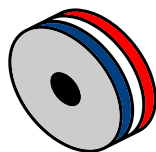
Caractéristiques électriques et mécaniques

IP09CP-00			
Alimentation	Type : POE ou alimentation DC 48V-57 V optionnelle		
Consommation	1 W pour le kit		
Ethernet	Vitesse :	10 / 100 Mbps	
	Distance :	KX6 (110205) :	400 m - 10Mbps
		iDEFINITION61® (111181) :	400 m - 10Mbps
iDEFINITION110® (111207) :	1200 m - 10Mbps		
POE	Puissance port :	60 W	
	Distance / Puissance :	Selon câble de liaison cf. configuration type	
	Norme POE :	IEEE802.3 af/at/bt	
	Mode d'alimentation :	End-span et Mid-span	
Commutation	Norme Ethernet :	IEEE802.3 10BASE-T, IEEE802.3u 100BASE-TX	
	Retard induit :	< 1 ms	
Indicateurs lumineux	Port RJ45 :	1 led jaune 10Mbps	
		1 led verte 100Mbps	
Protection électrique	Électrostatique :	IEC 61000-4-2 Niveau 3 / Air Niveau 3	
	Parafoudre :	IEC 61000-4-5 Niveau 3	
Environnement d'installation	Température de fonctionnement :	0°C à 55°C	
	Température de stockage :	-40°C à 85°C	
	Humidité :	0 à 95% sans condensation	
Dimension :	Largeur 67 × profondeur 135 × hauteur 27 mm		
Matière boîtier :	Feuillard acier galvanisé noir		
Poids :	210g		



Attention : Les distances de transmission annoncées dépendent fortement de la qualité des câbles employés et de l'environnement électromagnétique d'installation. Ces produits ont été qualifiés avec des câbles et connecteurs elbaC®.

Les distances de transmission restent uniquement indicatives.

**elbaC Cable**

ZAC sous le Beer - RD 836
F-27730 BUEIL (Eure - France)
Tél : +33 (0)2 32 62 00 92
Fax : +33 (0)2 76 01 31 80
www.elbac.fr / info@elbac.fr

**Caractéristiques électriques et mécaniques****Indication des leds :**

Power	Allumé Éteint	Alimentation ON Alimentation OFF
PoE	Bleu continue Bleu clignotante	Présence d'une charge POE Pas de signal
Led 2	Bleu continue Bleu clignotante	Connexion longue distance Connexion 100Base-T1

Normes

Directive européenne 2011/65/EU

Marquage

**Conditionnement**

-BK : 2 pièces/boîte carton

Notes

- Reprise de câblage existant
- Dépassement de la limite des 100m imposée par les câbles réseau paires torsadés.

Éléments fournis