

## ENCEINTE APPLIQUE IP

# PBC10CX-IP

PBC10CX-IP est une enceinte applique IP d'une puissance de 20 Watts, spécialement conçue pour la diffusion de voix et de musique, l'intercom, le paging, le routage audio, la programmation et la diffusion d'annonces préenregistrées ainsi que pour la communication VoIP. Ce haut-parleur IP est également un point de terminaison SIP pour les applications requérant une communication sur un large réseau avec des haut-parleurs à haut rendement pour équiper des espaces de grande taille et/ou avec un niveau de bruit ambiant élevé.

PBC10CX-IP intègre 3 entrées contact pour le contrôle de volume et la sélection de source (en utilisant la télécommande RAC 5/8) et 1 sortie contact pour le déclenchement d'événements. La configuration, le contrôle et la surveillance du haut-parleur IP sont réalisés en temps réel et en toute simplicité depuis le navigateur web de votre choix.

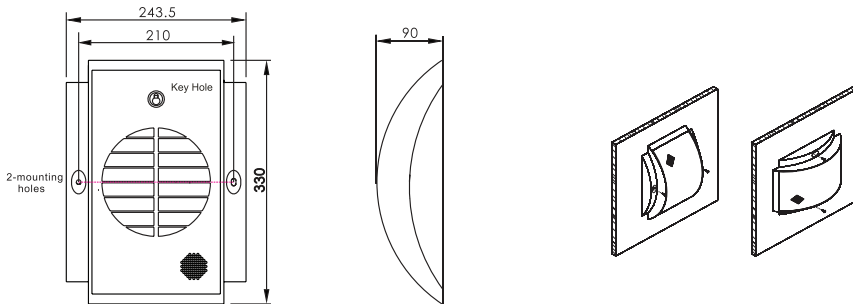


<b>● Conformité</b>	EN 55032, EN 55035, EN 61000-3-2, EN 61000-3-3
<b>● Electriques</b>	
Puissance nominale, Watts	20
Bande passante, Hz (BSEN60268-5)	80-20.000
S.P.L. @ 1 m, 1 Watt, dB, Octave, 100 Hz-10 kHz	89
S.P.L. @ 1 m, Pleine Puissance, dB, Octave, 100 Hz-10 kHz	99
Dispersion à 1k/2k Hz, Degrés	132/96 Horizontal 169/96 Vertical
Alimentation	PoE+ Adaptateur 24 VDC (18-24 VDC), alimenta- tion minimale: 2 A
<b>● Environnementales</b>	
Indice IP	21
Température ambiante Min/Max	-10°C à 55°C
Humidité relative	≤95%
<b>● Mécaniques</b>	
Dimensions, LxHxP, mm	330 x 243.5 x 90
Poids net, Kgs	1.68
Coloris	Blanc, RAL9016
Composition	Moulage ABS avec inhibiteurs d'UV
Montage	Trous de montage et/ou vis
<b>● Fonctionnalités</b>	
Configuration, contrôle, gestion et management par navigateur web	
3 entrées contact pour le contrôle de volume et la sélection de source via la télécommande RAC5/8	
1 sortie contact pour le déclenchement d'événements	
Codec audio: G.711, G.722, WAV, mp3	
3rd party control avec le système TERRACOM	
Appels VoIP via le protocole SIP	

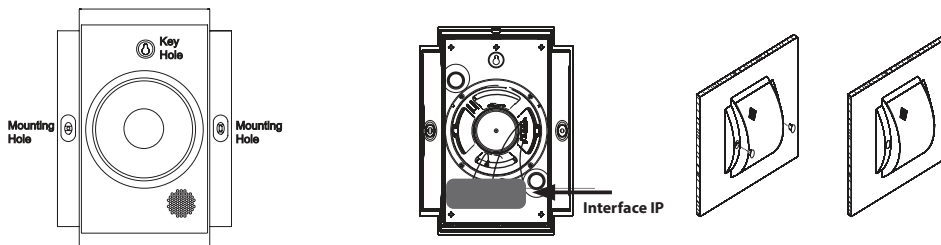


# GUIDE D'INSTALLATION

## PBC10CX-IP



1) Positionnez le haut-parleur (verticalement ou horizontalement) en utilisant un niveau à bulle pour vous assurer qu'il soit bien de niveau.



4) Vissez le haut-parleur dans les trous de montage. Masquez les têtes de vis en positionnant les caches pour dissimuler les trous de montage.

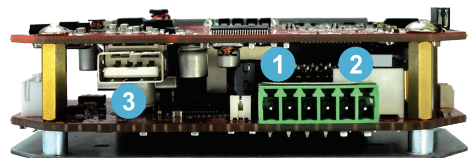
2) Une fois le haut-parleur placé au mur ou au plafond, marquez les points de fixation à travers les trous de montage comme indiqué sur le schéma ci-dessus. Percez 2 trous espacés de 210 mm.  
3) Connectez les câbles au haut-parleur.

5) La plaque de montage type crochet qui se situe dans la partie supérieure du haut-parleur peut être utilisée dans le cas où il est monté au mur ou en position verticale.

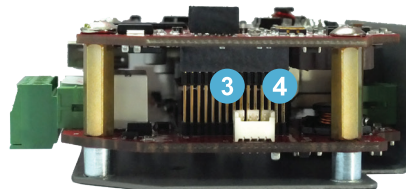
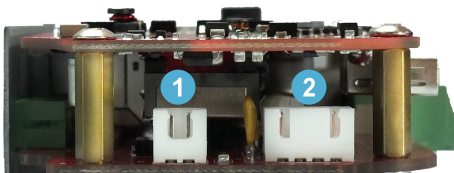
### CONNEXIONS DU HAUT-PARLEUR



- 1. Entrée alimentation 24 VDC
- 2. Connecteur Ethernet RJ45
- 3. Connexion haut-parleur - 1 canal 20 W

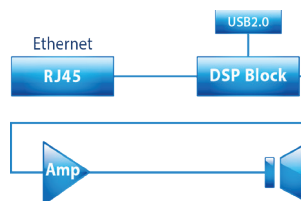


- 1. 3 entrées contact
- 2. 1 sortie contact
- 3. Interface USB interface (fonction réservée - non disponible)



- 1. Connecteur LED stroboscopique (+ -)
- 2. Interface module horloge
- 3. LED Alimentation (+ -)
- 4. LED Statut (+ -)

### SCHÉMA FONCTIONNEL



Clause de non-responsabilité: Nous nous réservons le droit de modifications et d'erreurs.



**ATEIS France**  
 ZA Font Ratel - 8, rue de l'Europe  
 38640 Claix - France  
 Tél.: +33 (0)4 76 99 26 30  
 contact@ateis.com - www.ateis-france.fr

**ATEIS Suisse SA**  
 Avenue des Baumettes 9  
 1020 Renens VD - Suisse  
 Tél.: +41 (0)21 881 25 10  
 info@ateis.ch - www.ateis.ch

