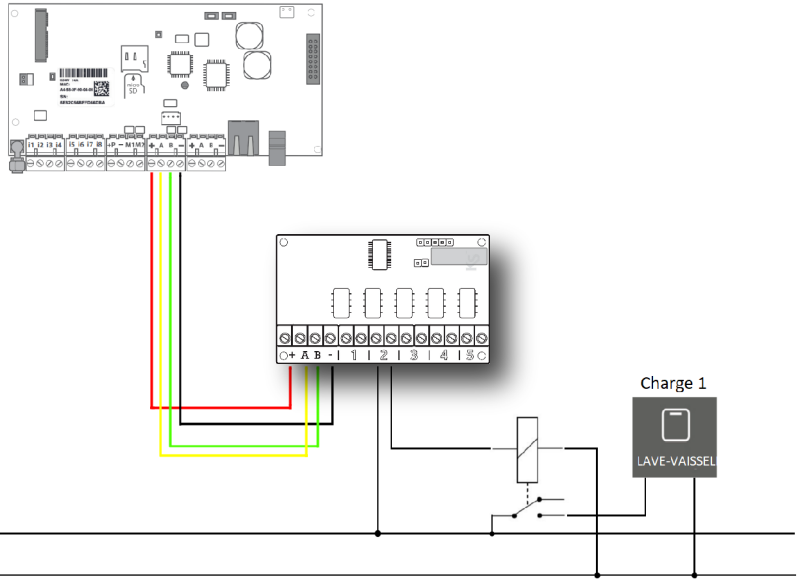


Description et fonctionnalités



code KSI2300001.300

auxi relais dispose de 5 sorties relais de 1A qui peuvent être utilisées dans les centrales de la série lares 4.0 pour la gestion de tout type de charge. Chaque sortie peut être programmée en NC, NA, Bistable ou Monostable, avec un temps d'activation programmable.
La carte d'extension **auxi relais** est connectée à la centrale lares 4.0 au moyen du bus sériel à 4 fils KS-BUS. La programmation des bornes s'effectue par l'interface web serveur "Installateur".
La configuration du **auxi relè** dans la centrale est extrêmement rapide, elle est automatiquement obtenue par lares 4.0 et identifiée de manière unique avec le numéro de série à 6 chiffres imprimé sur l'étiquette de la carte.



ACCESSOIRES

- KSI7300000.001 - boîte en plastique pour rail DIN
Dimensions : 84x54x26mm (hxlxp)



- KSI7302000.010 - Boîtier en plastique version 'Slim' pour accueillir jusqu'à 2 **auxi**
Dimensions : 140x101x28,9mm (hxlxp)



Les dimensions compactes permettent de les insérer dans les boîtes d'encastrement DIN 503 ou, à défaut, d'utiliser le boîtier plastique mince (code Ksenia KSI7302000.010) pouvant accueillir jusqu'à 2 modules d'expansion.

Données de quantité

Modèles des lares 4.0	wls 96	16	40	40 wls	140 wls	644 wls
Module d'expansion (auxi, auxi-relé, auxi 10in, auxi-L, auxi-H)	6	4	24	24	64	200
	(auxi et auxi-H (à l'exclusion du auxi-H) seulement)					

Données techniques

Alimentation	13,8 Vcc
Consommation	100 mA max
5 relais en sortie	250 V - 1 A
Interface KS-BUS	
Température de fonctionnement	de +5°C à +40°C
Humidité	95%
Dimensions carte	45x75x16 mm (hxlxp)
Poids	100 gr.

CONFORMITÉ

Europe - CE
EAC

