

PTZ-N2204I-DE3

Caméra réseaux PTZ 2MP zoom x4 infrarouge 20m



- Caméra 2 pouces avec résolution 2 MP, objectif varifocale 2.8-12mm avec plage panoramique, inclinaison et zoom (optique 4x et numérique 16x)
- Technologie de compression H.265+ pour économiser de la bande passante et de l'espace de stockage
- Images claires en cas de fort contre-jour grâce à la technologie WDR de 120 dB
- Excellentes performances nocturnes grâce à la technologie IR pouvant aller jusqu'à 20m
- Résistante à l'eau et à la poussière (IP66), et protection anti-vandalisme (IK10)
- Microphone intégré pour une sécurité audio en temps réel
- Emplacement de stockage pour carte microSD pouvant aller jusqu'à 256Go

■ Caractéristiques

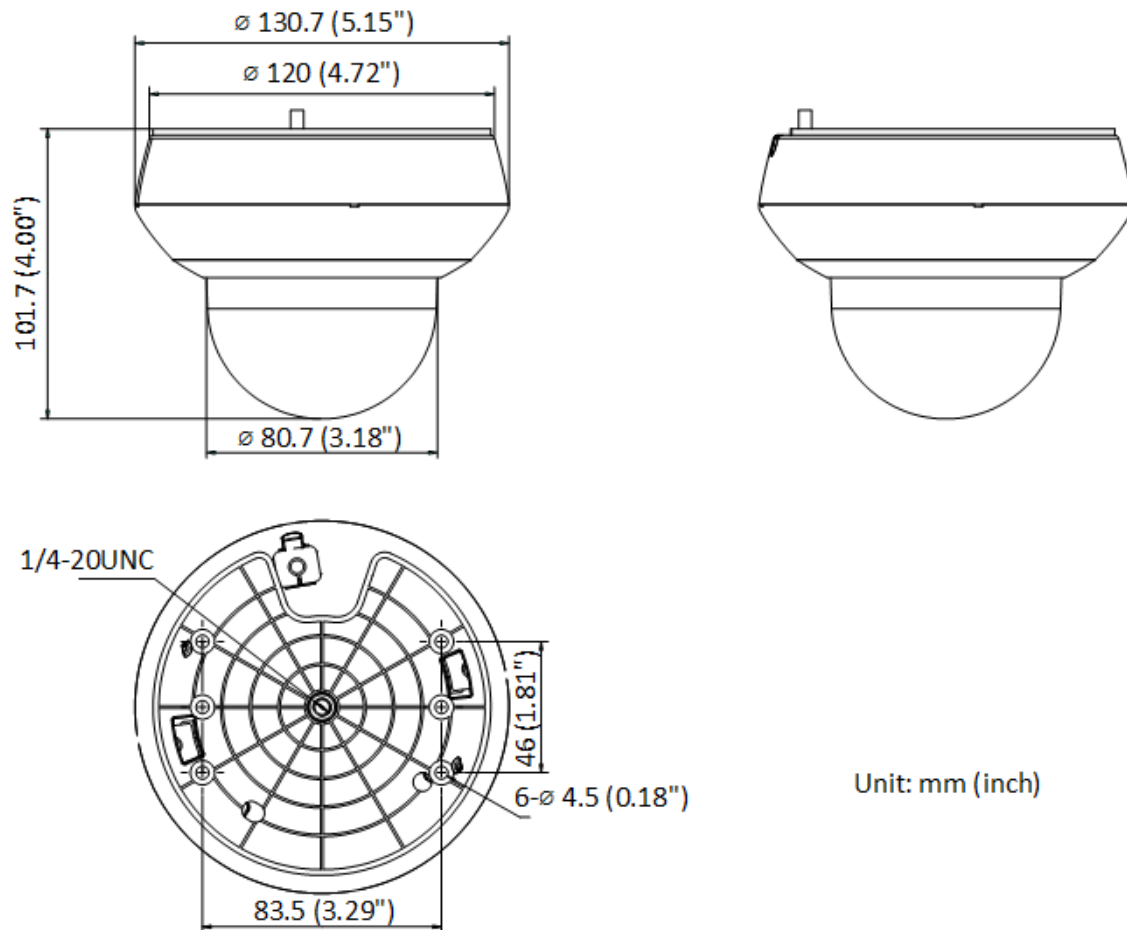
Module de caméra	
Capteur d'image	CMOS 1/2,8" à balayage progressif
Min. Éclairage	Color: 0.005 Lux @(F1.5, AGC ON), B/W: 0.001 Lux @(F1.5, AGC ON), 0 Lux with IR
Balance des blancs	Auto/Manuel/ATW (Auto-tracking White Balance)/Intérieur/Extérieur/Fluorescentlampe fluorescente/lampe au sodium
Gain	Automatique/Manuel
Temps d'obturation	50Hz: 1/1 s to 1/30,000 s, 60Hz: 1/1 s to 1/30,000 s
Jour et nuit	Filtre de coupure IR
Zoom numérique	16x
Masque de confidentialité	24 masques de confidentialité programmables
Mode de mise au point	Auto/Semi-automatique/Manuel
WDR	120 dB WDR
Lentille	
FOV	Champ de vision horizontal : 109° à 34°, Champ de vision vertical : 57° à 19°, Champ de vision diagonal : 135° à 39°
Longueur focale	2,8 mm à 12 mm, zoom optique 4x
Vitesse du zoom	Environ 2 s (objectif optique, téléobjectif large)
Distance de travail	10 mm à 1500 mm (grand angle)
Plage d'ouverture	F1.5 à F2.7
Supplément de lumière	
Distance IR	20 m
Smart IR	Oui
PTZ	
Portée du mouvement horizontal	0° à 355°
Vitesse panoramique	Configurable, de 0,1°/s à 100°/s, vitesse prédéfinie : 100°/s
Portée du mouvement vertical	0° à 90°
Vitesse d'inclinaison	Configurable, de 0,1°/s à 100°/s, vitesse prédéfinie : 100°/s
Zoom proportionnel	Oui
Préréglages	300
Mémoire hors tension	Oui
Norme de compression	
H.264+	Oui
H.265+	Oui
H.264 Type	Profil de référence/profil principal/profil élevé
Compression vidéo	Flux principal: H.265+/H.265/H.264+/H.264, Sous-flux: H.265/H.264/MJPEG, Troisième flux : H.265/H.264/MJPEG
H.265 Type	Profil principal
Débit binaire vidéo	32 Kbps à 16384 Kbps
Compression audio	G.711alaw/G.711ulaw/G.722.1/G.726/MP2L2/PCM
Débit binaire audio	64 Kbps (G.711)/16 Kbps (G.722.1)/16 Kbps (G.726)/32 Kbps to 160 Kbps(MP2L2)
Filtrage des bruits environnants	OUI
Réseau	
Mesures de sécurité	Authentification de l'utilisateur (ID et PW), authentification de l'hôte (adresse MAC) ; cryptage HTTPScrôle d'accès au réseau basé sur les ports IEEE 802.1x ; filtrage des adresses IP

Stockage en réseau	Emplacement pour carte mémoire intégrée, support Micro SD/SDHC/SDXC, jusqu'à 256 Go ; NAS (NPS,SMB/ CIPS), ANR
Protocoles	IPv4/IPv6, HTTP, HTTPS, 802.1x, QoS, FTP, SMTP, UPnP, SNMP, DNS, DDNS, NTP, RTSP, RTCP, RTP, TCP/IP, UDP, IGMP, ICMP, DHCP, PPPoE, Bonjour
API	Open-ended, support Open Network Video Interface, ISAPI, and CGI, support HIKVISION SDK and Third-Party Management Platform, support HiLookVision
Vue en direct simultanée	Jusqu'à 20 canaux
Utilisateur/Hôte	Jusqu'à 32 utilisateurs, 3 niveaux : Administrateur, Opérateur et Utilisateur
Client	iVMS-4200, HikCentral Pro, HiLookVision
Navigateur web	IE 10-11, Chrome 57+, Firefox 52+, Safari 11+
Image	
Amélioration de l'image	3D DNR, BLC, HLC, Regional Exposure, Regional Focus
Max. Résolution	1920 × 1080
Flux principal	50Hz: 25fps (1920 × 1080, 1280 × 960, 1280 × 720), 60Hz: 30fps (1920 × 1080, 1280 × 960, 1280 × 720)
Sous-flux	50Hz: 25fps (704 × 576, 640 × 480, 352 × 288), 60Hz: 30fps (704 × 480, 640 × 480, 352 × 240)
Troisième flux	50Hz: 25fps (704 × 576, 640 × 480, 352 × 288), 60Hz: 30fps (704 × 480, 640 × 480, 352 × 240)
Interface	
Entrée audio	Entrée audio à 1 canal (entrée ligne)
Sortie audio	Sortie audio 1 canal (sortie ligne)
Interface réseau	1 RJ45 10 M/100 M Ethernet, PoE
Microphone intégré	1 microphone intégré, captant les sons dans un rayon allant jusqu'à 5 mètres
Caractéristiques intelligentes	
Détection d'événements de base	Détection de mouvement, détection de sabotage vidéo, exception
Détection intelligente	Détection des visages, détection d'intrusion, détection de franchissement de ligne, détection d'entrée de région, détection de sortie de région, détection de l'entrée d'une région, détection de la sortie d'une région, détection de l'enlèvement d'un objet, détection des bagages non surveillés, détection des exceptions audio
Dossier intelligent	ANR (Réapprovisionnement automatique du réseau), Dual-VCA
ROI	Le flux principal, le flux secondaire et le troisième flux prennent respectivement en charge deux zones fixes.
General	
Matériau	Alliage d'aluminium, PC, PC+ABS
Dimensions	Ø 130.7 mm × 101.7 mm (Ø 5.15" × 4.00")
Poids	Approx. 0.53 kg (1.17 lb)
Niveau de protection	IP66 Standard, IK 10, TVS 4000V Lightning Protection, Protection contre les surtensions et tensionProtection contre les transitoires
Puissance	12 VDC, 1.5 A (Max. 9.9 W, including max. 4.2 W for IR) PoE (802.3af), 36 to 57 VDC, 0.35 A (Max. 11.2 W, including max. 4.2 W for IR)
Température de fonctionnement	-20°C to 60°C (-4°F to 140°F)
Humidité de travail	≤ 90%

■ Modèle disponible

- PTZ-N2204I-DE3(F)

Dimension



Accessory

Optional

DS-1294ZJ-PT

Support mural

