

**Innover en  
Détection Incendie  
c'est une tradition**



# A propos de Zettler



## // D'où vient Zettler

Zettler a une longue tradition en matière de détection incendie. Fondé à Munich en 1877, Elektrotechnische Fabrik Alois Zettler est rapidement devenu un nom reconnu pour la qualité des systèmes en détection d'incendie, en signalisation lumineuse et d'autres solutions pour la gestion des bâtiments.

Lorsque Zettler est devenu une partie de Tyco International en 1996, la gamme de produits de détection incendie était disponible dans toute l'Europe. Après avoir rejoint Tyco la gamme de produits Zettler est devenue de plus en plus importante bénéficiant de l'augmentation des ressources et des investissements disponibles auprès de Tyco.

## // Une fabrication de qualité

Les produits ZETTLER sont fabriqués avec beaucoup d'attention dans des usines appartenant à Tyco qui garantissent les plus hauts niveaux de qualité et pour la santé, la sécurité et l'environnement.

## // La technologie MZX

Aujourd'hui, les systèmes de détection d'incendie Zettler sont construits sur la plate-forme technologique MZX. Elle a été développée sur le retour d'expériences des meilleures innovations des sociétés Tyco dans le domaine de la détection incendie.

## // Une certification complète

Les produits ZETTLER sont certifiés dans plusieurs pays Européens. Le centre de recherche et les usines sont régulièrement vérifiés et inspectés par des organismes indépendants.



# Construit sur 100 ans d'innovation de produits

// La gamme Zettler a été élaborée autour de la technologie MZX qui offre la capacité la plus importante sur le marché de la détection d'incendie.

Développée à partir de l'intégration de nombreuses années d'innovation grâce à la recherche et au développement dans toute l'Europe, la plate-forme technologique MZX offre une des meilleures technologies de détection depuis plus de 100 ans et a été un précurseur dans la détection précoce et la réduction des fausses alarmes.

Elle a également évolué vers une meilleure technique d'installation permettant une mise en service facile et flexible.

Cela fait de la gamme Zettler l'un des systèmes les plus robustes, fiables et faciles d'utilisation avec le plus large éventail de conformité aux normes.

// **Zettler en 2000**

Zettler a été l'un des premiers fabricants mondiaux de détection d'incendie à passer de l'analogique à la technologie de communication numérique en garantissant des niveaux élevés de résilience du système et la fiabilité. Fournissant des communications fiables sur tous les types de câbles, nouveaux et existants dans toutes sortes de configurations de câblage, le Protocole Numérique ZX continue de fonctionner même si le câble est endommagé par l'humidité et le feu.



# La technologie MZX pour le futur

La technologie MZX a été élaborée à partir des précédentes innovations sur la base d'un protocole de communication numérique ZX Digital et d'algorithmes de détection avancés ZX FastLogic pour proposer une combinaison de pointe unique au monde, une détection de feu plus performante, un rejet des fausses alarmes, une conception robuste et fiable. Cette combinaison offre aux installateurs et utilisateurs finaux une solution différente qui facilite l'installation et le suivi du système.



## // Le Système à architecture évoluée

L'architecture du système à technologie MZX garantit que les centrales incendies Zettler maintiennent un niveau de compatibilité ascendante et descendante, tout en ouvrant sur les réseaux redondants, le support IP, les interfaces utilisateur et l'intégration de protocole ouvert avec d'autres systèmes.



## // 3oTEC Plusi-captors

Le 3oTec, plusieurs capteurs, prend le meilleur de la technologie optique pour la détection de fumée et la combine avec de la détection de monoxyde de carbone et de la détection de chaleur pour fournir un détecteur d'incendie universel avec des algorithmes qui permettent une détection plus précoce des feux couverts, tout en offrant un niveau d'immunité aux fausses alarmes qui ne peut tout simplement pas être réalisé uniquement avec des détecteurs d'incendie optiques.





## Une efficacité et une fiabilité inégalées

La technologie MZX fait de la gamme Zettler l'un des systèmes les plus robustes et fiables sur le marché de la détection d'incendie avec un jeu important de produits certifiés. Les produits Zettler ne sont pas certifiés uniquement aux exigences minimales requises. Les produits sont soumis aux programmes de certification les plus nombreux possibles pour assurer les plus hauts niveaux de fiabilité et de performance.

### // Le circuit adressable numérique

Tous les systèmes adressables Zettler utilisent le système numérique adressable ZX Digital, conçu à l'origine pour le marché maritime et offshore. ZX Digital offre un niveau inégalé de fiabilité de communication, même sur des câbles anciens ou endommagés par l'humidité ou le feu.

### // Un réseau incendie flexible

Le réseau redondant Zettler de type peer to peer ne répond pas seulement à la norme EN54-13, mais est également certifié suivant la norme EN54-2, ce qui signifie que plusieurs centrales incendie reliées en réseau sont certifiées pour fonctionner comme si elles étaient une seule centrale incendie en plusieurs coffrets. Même si le réseau est rompu à deux endroits, la centrale incendie peut continuer à fonctionner comme deux sous systèmes.

### // La certification sécurité fonctionnelle

Les systèmes Zettler sont développés pour une utilisation en milieu industriel la plus exigeante. Toutes les centrales Zettler bénéficient désormais d'une certification sur la sécurité fonctionnelle des systèmes électroniques de SIL2 (Safety Integrity Level) tel que spécifié dans la norme européenne EN 61508.



# Une durée de vie améliorée et une réduction des coûts d'entretien

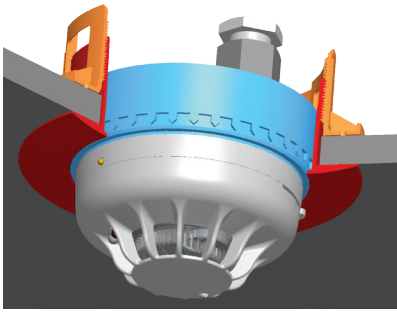
---

Zettler a toujours été synonyme de haute qualité et un excellent rapport qualité-prix. Aujourd'hui, les systèmes Zettler étendent cette valeur à travers la vie entière du système de détection incendie.

Les produits de détection incendie Zettler intègrent des fonctionnalités qui font économiser de l'argent dès le début de l'installation. Ces fonctionnalités qui réduisent les coûts d'installation, simplifient la configuration et facilitent l'entretien sont proposées de façon standard.

L'utilisation de la technologie MZX garantit une durée de vie prolongée et une compatibilité avec les produits de la prochaine génération.





## // Le support pour faux plafond

Une des précieuses innovations en matière d'économie d'installation dans la gamme Zettler est le support pour faux plafond. Le support pour faux plafond offre une aide d'installation rapide, propre et facile pour le montage des détecteurs sur les faux plafonds. Le principal avantage, le support pour faux plafond permet aux détecteurs d'être mis en service et opérationnels avant que le plafond soit installé. Cela simplifie considérablement la gestion de grands projets et d'installations complexes.

## // La compatibilité montante & descendante

La pérennité du produit Zettler est une priorité clé de la conception et de l'architecture du système MZX technologie garantit que les mises à jour des logiciels, de la mémoire et du microprocesseur peuvent être facilement exécuté à l'avenir. La compatibilité avec les détecteurs de la Génération 5 est assurée sans faille. Les générations précédentes de détecteurs peuvent également être prises en charge par des accessoires tels que les centrales Zettler avec la carte de boucle Zetfas / IST ou le dispositif d'entrées DDM800.

## // La surveillance du son diffusable

Les socles sonores et lumineux de la gamme Zettler contribuent également à la réduction des coûts. La surveillance du son diffusable (RSM) se réalise par le microphone intégré dans la partie sonore du socle pour vérifier leur propre fonctionnement en utilisant un mécanisme rapide et simple de tests réguliers du système sans déranger les occupants de l'établissement. Le choix de la tonalité et le réglage du volume est accessible depuis la centrale pour les produits avec le RSM ce qui représente un gain de temps non négligeable.



## // L'outil d'aide à la mise en service

Le 850EMT de Zettler est un outil d'aide à la mise en service révolutionnaire qui peut considérablement simplifier et accélérer l'installation ainsi que la documentation du système mis en service et ses paramètres. Avec son écran couleur tactile intuitif et sa communication bi-directionnelle à distance par infra-rouge avec les détecteurs de la Génération 6, le 850EMT est une aide précieuse à l'installation, la mise en service et la vérification / maintenance. Lorsque les clients veulent réaliser leur propre suivi le 850EMT peut aussi être un atout précieux.

## // La durée de vie prolongée

Les détecteurs Zettler Génération 6 intègrent la dernière conception de chambre optique ESL qui améliore considérablement la durée de vie des détecteurs de fumée optiques. Ceci est utile dans toutes les applications, mais le sera particulièrement dans les zones où les détecteurs de fumée normaux vont s'encrasser plus rapidement.

## // Le service à distance

Le RS800 de Zettler fournit le lien vers l'avenir pour les systèmes de détection d'incendie Zettler. Le RS800 permet une communication IP dans la bulle internet via le réseau Ethernet du bâtiment ou le réseau cellulaire prenant en charge les actuels et les futurs services Zettler. Qu'il soit utilisé pour fournir un journal des événements à des fins d'audit, un diagnostic à distance et un support au client des installations ou un soutien de mise en service et de configuration du système lors de l'installation, les services Zettler vont révolutionner la durée de vie des systèmes de détection d'incendie.



# Le bus adressable ZX Digital

## Systeme de Sécurité Incendie



### // Carte réseau TLI800EN

Cette carte permet aux centrales incendie MZX Technologie d'être mises en réseau. Le réseau de communication MZX Net gère plusieurs cartes réseau et d'équipements périphériques qui, ensemble, forment un réseau robuste aux défauts, et souple grâce au principe peer to peer pour les ECS et les CMSI Zettler.

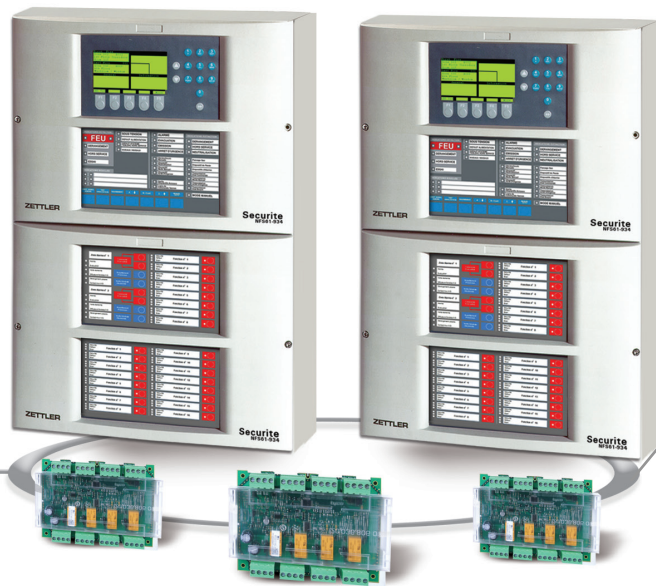
Avec ce réseau aucune centrale maître est nécessaire et si la communication dans le réseau est interrompue, tous les points d'accès du réseau peer to peer

continueront à fonctionner en tant que centrales incendie autonomes.

Grâce à la programmation déportée le réseau peut être facilement étendu ou réorganisé.

Le réseau MZX Net est conforme aux exigences de la série EN54 et convient parfaitement pour une utilisation dans les bâtiments de grande hauteur mais aussi pour les applications de type hôpital, industriel, complexe hôtelier.





// Jusqu'à 128  
détecteurs /  
modules  
Génération 6  
avec ICC  
par boucle.



// Jusqu'à 99  
centrales en réseau  
(ECS et CMSI)  
permettant  
l'extension de votre  
système.

### // Détecteurs Génération 6 //

Meilleurs critères environnementaux  
Détection plus performante  
Meilleure immunité aux fausses alarmes  
Meilleure durée de vie  
Plus rapide et plus facile à configurer

### // Modules Génération 6 //

Une large gamme de modules déportés  
a été spécialement conçu pour une  
utilisation avec la gamme de centrales  
ZX et ZX-A.

Très flexibles : plusieurs versions avec  
différentes entrées et sorties disponibles.

Modules très compacts avec un  
maximum de quatre entrées et  
quatre sorties surveillées pour un coût  
d'installation réduit.

### // Modules Génération 6 //

Certifiés EN54-17, EN54-18 et EN54-13

Plus rapide et plus facile à configurer,  
possibilité d'utiliser l'outil 850EMT, à  
installer montage sur rail DIN.



# Zéro blessure aux personnes et à la planète

La gamme de produits de détection incendie Zettler a été conçue en prenant en compte la politique de Tyco « Zéro Blessure » qui est de plus en plus importante dans toutes les organisations, à la fois pour ceux qui installent les systèmes de détection incendie, les propriétaires d'établissements et les occupants qui les utilisent.

Le programme Zettler Zéro Blessure se préoccupe de l'impact sur l'environnement et les risques de santé et de sécurité pour les personnes concernées pendant la durée de vie du système de sécurité incendie.

Que ce soit lors du processus de fabrication, d'installation, d'exploitation ou enfin lors de son retrait, le recyclage et l'élimination.



## // Le recyclage va plus loin

Un équipement retourné qui échoue aux tests est envoyé pour recyclage, mais de plus en plus notre programme de récupération des composants récupère les composants électroniques critiques des circuits imprimés pour contribuer à la fabrication de nouvelles pièces de rechange et étendre leur durée de vie.

## // Outils d'aide à l'installation

Une variété d'outils sont disponibles pour éliminer autant que possible la nécessité d'utiliser des échelles et des échafaudages lors de l'installation et de l'entretien des systèmes de détection d'incendie Zettler en éliminant ainsi le risque le plus important pour la santé et la sécurité au cours de cette période de la vie du produit. Les 850EMT peut communiquer directement avec des détecteurs installés jusqu'à 14 mètres au-dessus du sol.

## // Zettler premier Passeport Vert

Dans le cadre du programme d'amélioration, 95% des produits de détection incendie Zettler ont été publiés avec un Passeport Vert suivant l'analyse du contenu chimique des produits par une tierce partie indépendante. Ceci va au-delà de l'exigence européenne RoHS "sans plomb", le passeport vert teste les produits pour d'infimes quantités de 14 autres substances dangereuses. Il s'agit d'un label d'approbation environnementale, demandé principalement pour les installations dans les navires.

## // DEEE Le recyclage des déchets pro

Conformément aux articles R.543-172 et suivants du Code de l'environnement, Tyco remplit ses obligations légales relatives à la gestion de la fin de vie des produits Zettler qu'elle met sur le marché en adhérant à Récyllum, l'éco-organisme agréé par les pouvoirs publics pour organiser la collecte et le recyclage des lampes et équipements électriques professionnels. [www.recyllum.com](http://www.recyllum.com)





## Nous utilisons la technologie pour réduire notre empreinte carbone

### Santé et Sécurité

Nous avons redéfinis nos produits pour rendre la vie de notre personnel et de nos clients plus facile. Chaque fois que possible, nous essayons de concevoir des produits qui permettent de réduire le stress physique nécessaire pour installer ou maintenir ceux-ci. Par exemple - maintenant les détecteurs peuvent être programmés à distance et notre EMT850 "outil d'aide à la mise en service" améliore la santé et la sécurité car les techniciens n'ont plus à utiliser des échelles pour programmer chaque appareil. Cela économise aussi beaucoup de temps lors de l'installation.



# Une gamme complète de systèmes



La gamme de centrales ZETTLER comprend une gamme complète de centrales (ECS, ECS/CMSI et CMSI) autonomes conventionnels et adressables et de centrales adressables en réseau. Celle-ci comprend également des centrales d'extinction.

Ces centrales ont été conçues pour être robustes, compactes, faciles à installer et à configurer.

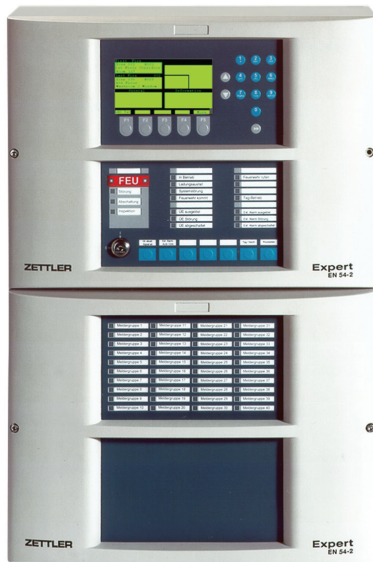
Elles possèdent aussi une compatibilité montante / descendante et sont intuitives à l'utilisation.





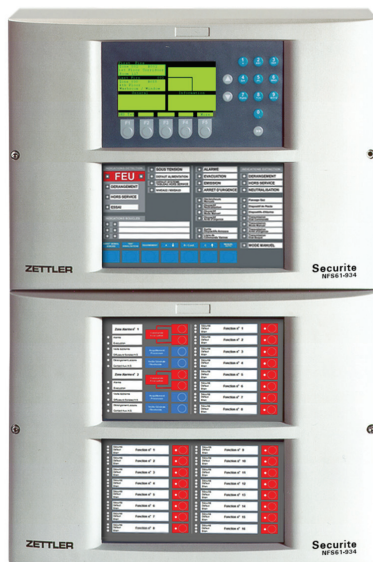






## // ZETTLER EXPERT (ZX)

Cette gamme comprend les ECS ZX 1F et ZX4F (de 1 à 32 boucles adressables) utilisant la technologie MZX Technology™. Ces centrales sont disponibles avec une UGA et un CMSI de 3 fonctions dans le même coffret. Elles peuvent avoir une autonomie jusqu'à 72h. Elles peuvent être programmées avec le logiciel MZX Consys et peuvent être mise en réseau avec la carte TLI800EN.



## // ZETTLER SECURITE (ZX-A)

Cette gamme comprend les CMSI ZX-A8 jusqu'au ZX-A256 (de 8 à 256 fonctions) utilisant la technologie MZX Technology™. Ces centrales sont disponibles en type A et en type B (lignes DM conventionnels et/ou adressables). Elles peuvent avoir une autonomie jusqu'à 72h. Elles peuvent être programmées avec le logiciel MZX Consys et peuvent être mise en réseau avec la carte TLI800EN.



## // ZETTLER EXTINCTION (ZE)

Cette gamme comprend la ZE qui est un Dispositif Electrique automatique de Commande et de Temporisation (D.E.C.T.) élément principal pour former un Système d'Extinction Automatique à Gaz (S.E.A.G.). Ce DECT peut piloter soit des déclencheurs solénoïdes, soit des déclencheurs pyrotechniques, soit un système brouillard d'eau, mousse ou déluge.



# MZX Risques Spéciaux détection et applications



Une proportion importante des bâtiments, en particulier dans le secteur industriel, exigent un certain niveau de détection spécifique. Ces zones sont normalement associées à des atmosphères potentiellement explosives à cause de la présence de gaz inflammables ou de poussières. La gamme Zettler comprend des solutions spécifiques de détection destinées à protéger un large éventail d'environnements et de risques potentiels.

## // Détection de flamme

Le FlameVision FV300 de Zettler est une gamme de détecteur de flamme qui utilise plusieurs capteurs infrarouge pour détecter et fournir une information vidéo sur la position de la flamme dans la zone de détection du détecteur. De plus la caméra de surveillance intégrée au détecteur peut transmettre « le champ de vision » du détecteur à un moniteur vidéo. Superposée à l'image de vidéosurveillance les données de position permettront de voir exactement d'où vient la raison de l'alarme.

## // Détecteur linéaire alimenté par la boucle

Les détecteurs linéaires alimentés par la boucle offrent une solution économique en termes de coûts d'installation et d'entretien pour la protection des grandes surfaces telles que les entrepôts. L'auto-alignement des détecteurs linéaires de fumée à réflecteurs est disponible dans la gamme Zettler ainsi que le nouveau détecteur OSID qui utilise l'imagerie numérique haute résolution pour s'aligner automatiquement, se calibrer et détecter.

## // MZX Sensor Laser Plus

The MZX SensorLaser™ Plus garantit une détection d'incendie rapide et continu, même dans des conditions difficiles et des conditions ambiantes variables. Ce détecteur linéaire de chaleur répond à des installations de grande longueur, comme les tunnels pour la circulation, les chemins de câbles, les tapis roulants ainsi que les bâtiments particuliers tels que les halls de production, entrepôts frigorifiques et parkings à plusieurs étages à surveiller tout le temps.

## // Détection par aspiration de fumée

Le détecteur de fumée par aspiration VESDA offre un principe de détection à haute sensibilité et très précoce. Ils sont idéals pour des domaines tels que les salles informatiques et d'autres applications à haut risque ou les zones de grande valeur. La gamme de produits offre un grand choix du plus simple le IAS800 au plus sophistiqué le Vesda Laser Scanner.

## // Détection en zone dangereuse

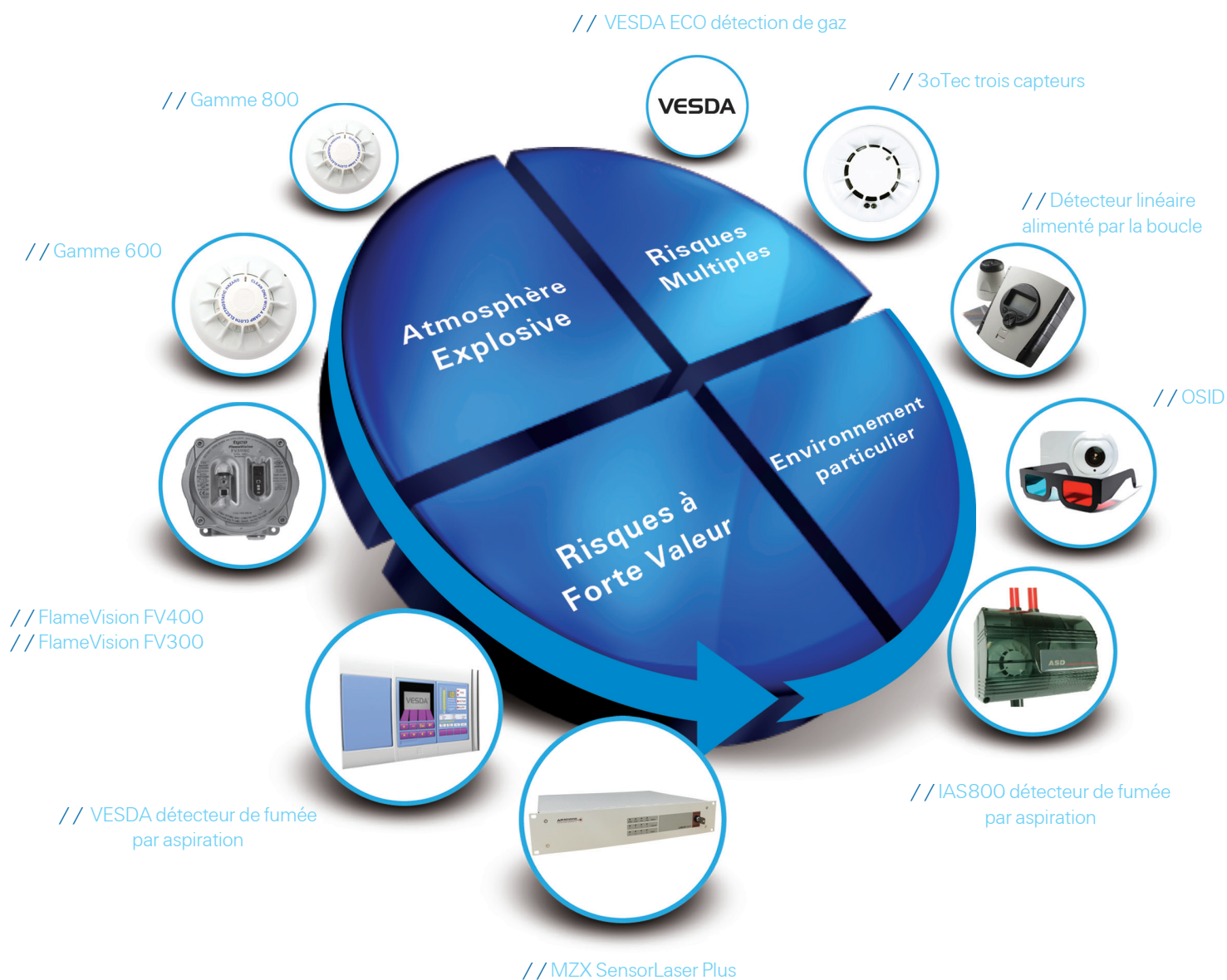
La gamme 600 à sécurité intrinsèque offre une détection de fumée et de chaleur conventionnelle, tandis que la gamme 800 offre une solution ZX Digital. Ces deux gammes ATEX sont certifiées IECEx pour une utilisation dans les zones à atmosphères potentiellement explosives gaz ou poussières. Pour les applications en zones poussières, la détection de fumée seule peut être une problématique, un détecteur combiné, fumée/chaleur/monoxyde de carbone, est disponible.

## // Combinaison de la détection de fume et du gaz

Souvent les endroits exigeants une détection d'incendie demandent aussi une détection de gaz et la solution la plus économique peut être un système combiné. La technologie MZX 3oTec, trois capteurs dans un détecteur, peut être configurée pour fournir deux alarmes distinctes pour le feu et la présence de CO. Le système de détection de fumée par aspiration VESDA peut être combiné avec des détecteurs VESDA ECO pour détecter précisément une large gamme de gaz inflammables.

Nous vous donnons un temps précieux pour faire face à des incendies potentiellement graves.

## Les Risques Spéciaux exigent des solutions spécifiques





# Applications

Chaque environnement exige une solution différente c'est pourquoi nous avons développé une large gamme de produits. Cela nous permet de vous fournir des solutions pour les applications industrielles jusque dans les endroits les plus dangereux et contraignants tels que les plateformes pétrolières et gazières. Bien sur nos produits s'adaptent parfaitement aux établissements publics et tertiaires.



## // Santé

Un soin particulier doit être pris lors de la configuration des systèmes pour les hôpitaux, maisons de retraite et centres de soins car ils sont des endroits pleins de personnes particulièrement vulnérables. Pour cette raison la fiabilité du système est primordiale, car sa fonction principale est de protéger la vie.

En raison du manque potentiel de mobilité des personnes dans ces lieux et la probabilité que certains peuvent dormir (même pendant la journée), le système choisi doit donner l'alerte le plus tôt possible dans le cas d'un incendie.

En complément des procédures d'alertes particulières et d'évacuation il peut être mis en place pour les personnes handicapées des solutions supplémentaires. Il est crucial que les systèmes de sécurité incendie soient exempts de fausses alarmes pour respecter la tranquillité des patients.

## // Industrie

Les sites de fabrication et de stockage peuvent être des zones à risque d'incendie. Bien qu'ils comportent de la marchandise à forte valeur, la perte de l'outil de fabrication peut aussi entraîner une perte importante de parts de marché en raison de la fermeture prolongée après un incendie.

Les systèmes de détection dans les établissements industriels doivent faire face à des conditions environnementales difficiles (chaleur, poussière, le froid, des conditions explosives). Nous fournissons des produits de détection incendie spécifiques pour les environnements spéciaux.

En fonction de la nature de l'installation de fabrication et de stockage, nous sommes en mesure de vous proposer des solutions sur mesure.

## // Loisir

Tous les équipements de loisirs tels que les hôtels, les cinémas, les salles de sport, les auditoriums, les stades et les piscines, courent le risque d'incendie.

Ces installations en particulier les hôtels sont sujets à des fausses alarmes. Celles-ci sont généralement causées par un événement inhabituel à proximité d'un détecteur, par exemple quelqu'un qui fume une cigarette sous un capteur de fumée.

La détection précoce est nécessaire en particulier pour les personnes qui dorment. Notre détecteur 3oTec – trois capteurs donnera l'alarme avant que les flammes commencent à se propager. La plupart des victimes d'un incendie sont tués par le monoxyde de carbone et l'alarme du 3oTec aide à prévenir les personnes dès les premiers niveaux, même lorsque les gens endormis.



## // Secteur public

Les écoles, les universités, les bureaux gouvernementaux et les prisons sont généralement constitués de plusieurs bâtiments distincts qui exigent des systèmes flexibles et en réseau. Les systèmes d'alarme dans ces bâtiments doivent également être faciles à utiliser et indiquer clairement où un problème se produit. Notre système TXG fournit un affichage graphique qui rend la localisation simple et rapide pour repérer exactement un potentiel d'incendie.

Les prisons constituent un problème particulier où l'évacuation n'est pas toujours possible. Pour remédier à cela, des détecteurs résistants au sabotage peuvent être installés dans chaque cellule, ou un détecteur de fumée par aspiration VESDA. Cela peut aider à réduire les alarmes accidentelles indésirables.

Des fausses alarmes qui sont généralement causées par des incidents sont aussi des problèmes qui doivent être abordés dans ce secteur.

## // Energie et services

Le nucléaire, la production d'énergie renouvelable, la pétrochimie, la production et le stockage de pétrole et de gaz, tous entrent dans cette catégorie d'environnements dangereux où le risque potentiel d'incendie sont très élevés en raison de la présence de grandes quantités de matériaux combustibles. Alors que dans le cas de l'énergie nucléaire le risque d'une fuite radioactive ne peut être ignoré.

ZETTLER propose une large gamme de produits et systèmes pour protéger ces industries. Nous avons des détecteurs spécifiques à sécurité intrinsèque avec un câblage résistant à la chaleur qui ne créera pas d'étincelles. Nos détecteurs peuvent indiquer la présence de flammes, de fumée, de chaleur et de monoxyde de carbone (qui est responsable d'un grand nombre de décès liés aux feux).

## // Commerciale

Dans des lieux tels que les centres commerciaux, les bureaux, les banques, les centres de transport, les communications et les centres de traitement des données, l'un des plus grands problèmes peut être l'évacuation d'un grand nombre de personnes de l'immeuble en cas d'urgence. Dans ces situations, les stratégies d'évacuation multiples peuvent être nécessaires.

Pour s'assurer que les fonctions critiques de l'entreprise ne soient pas interrompues une installation de vérification d'alarme (AVF) peut être nécessaire. Ceci fournit une fonction de réarmement automatique pour les signaux d'alarme parasites pour ne pas activer l'alarme principale.





# Expertise mondiale. Compétences locales. A votre service.

---

## Siège social:

---

### **Austria (Bergheim)**

Tel.: +43 662 45 24 60 11  
Fax: +43 662 45 24 60 09

### **Belgium (Drogenbos)**

Tel.: +32 2 467 78 11  
Fax: +32 24 66 05 34

### **Czech (Liberec)**

Tel.: +420 482 736 291  
Fax: +420 482 736 293

### **France (Paris)**

Tel.: +33 (0)1 48 178 727  
Fax: +33 (0)1 48 178 720

### **Germany (Ratingen)**

Tel.: +49 (0)2102 7141-0  
Fax: +49 (0)2102 7141-100

### **Hungary (Budapest)**

Tel.: +36 (0)1 481 1383  
Fax: +36 (0)1 203 4427

### **Italy (Milan)**

Tel.: +39 (0)331 583 000  
Fax: +39 (0)331 583 030

### **Russia**

Tel.: +31 (0)53 428 4444  
Fax: +31 (0)53 428 3377

### **Spain (Madrid)**

Tel.: +34 (0)91 380 74 60  
Fax: +34 (0)91 380 74 61

### **Sweden (Lammhult)**

Tel.: +46 (0)472 269 980  
Fax: +46 (0)472 269 989

### **Switzerland (Näfels)**

Tel.: +41 (0)58 445 40 00  
Fax: +41 (0)58 445 43 01

### **The Netherlands (Capelle aan den IJssel)**

Tel.: +31(0)88 - 260 26 00  
Fax: +31(0)88 - 260 23 45

### **Turkey (Ankara)**

Tel.: +90 312 473 70 11  
Fax: +90 312 473 73 92

### **United Arab Emirates (Dubai)**

Tel.: +971 (0)4 883 8689  
Fax: +971(0)4 883 8674

### **United Kingdom & Ireland (Sunbury-on-Thames)**

Tel.: +44 800 4587 999  
Fax: +44 (0) 844 800 2999

[www.zettlerfire.com](http://www.zettlerfire.com)

Copyright © 2012 Tyco Fire Products LP. All rights reserved.