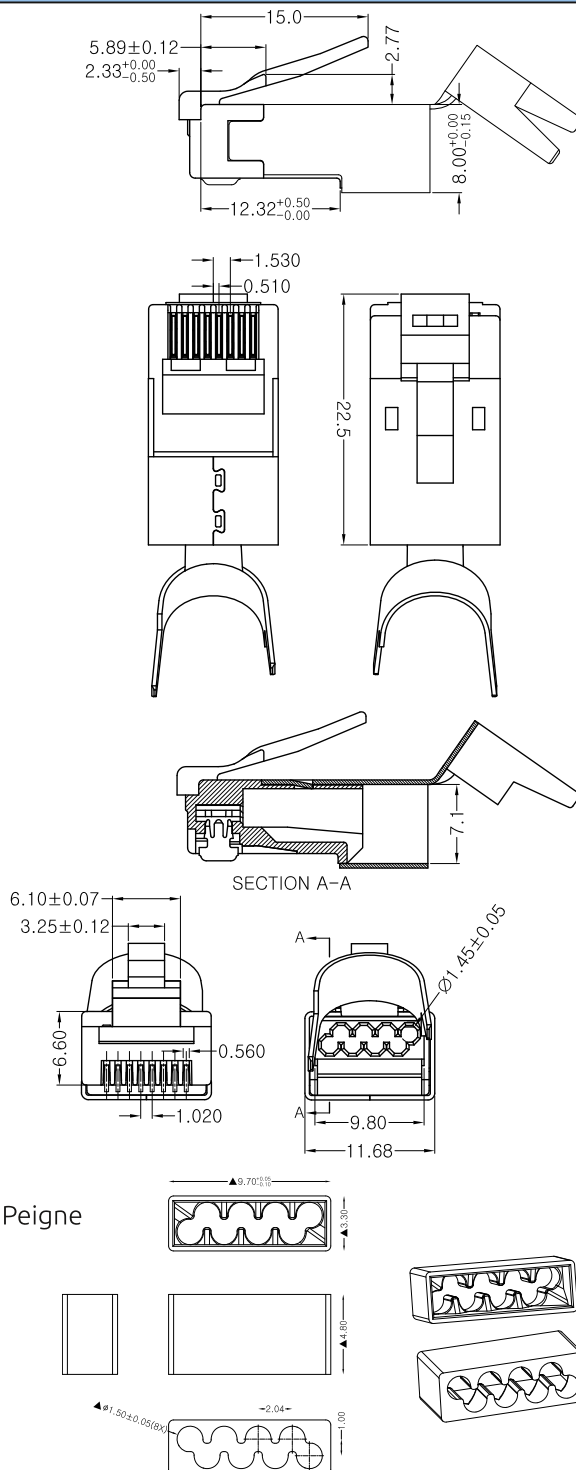
**elbaC Cable**

ZAC sous le Beer - RD 836
F-27730 BUEIL (Eure - France)
Tél : +33 (0)2 32 62 00 92
Fax : +33 (0)2 76 01 31 80
www.elbac.fr / info@elbac.fr

**Construction****Matière**

Corps	PC (Polycarbonate vierge)
-------	---------------------------

Contact	Plaqué or 50µm
---------	----------------

Dimension**Caractéristiques électriques**

Performance réseau	Catégorie 6
Rigidité diélectrique (1 min / 60Hz)	
Contact à contact	≥ 1000 V
Contact à blindage	≥ 1500 V
Résistance d'isolement	≥ 500 MΩ
Résistance de contact	≤ 20 mΩ
Courant transmissible	2 A maxi à 50°C
Résistance de contact	≤ 20 mΩ

Caractéristiques mécaniques

Cycle d'insertion/extraction	≥ 2000 cycles
Type de conducteur	mono et multibrins
Diamètre d'isolant insérable	Ø1,1 à Ø1,45 mm
Diamètre de câble accepté	Ø7 à Ø8 mm

Caractéristiques thermiques

Température de stockage	-40° à 85°C
Température d'utilisation	-10° à 60°C

Normes

ISO/IEC 11801 seconde édition
ANSI/TIA/EIA 568-C-2
EN 50173:2007
IEC 60603-7-51
IEEE 802.3.af POE+

Conditionnement

-K05 : Boîte de 50 pièces

Notes

Outil de sertissage : 999545-00



Manchon associé : 941545-00

