

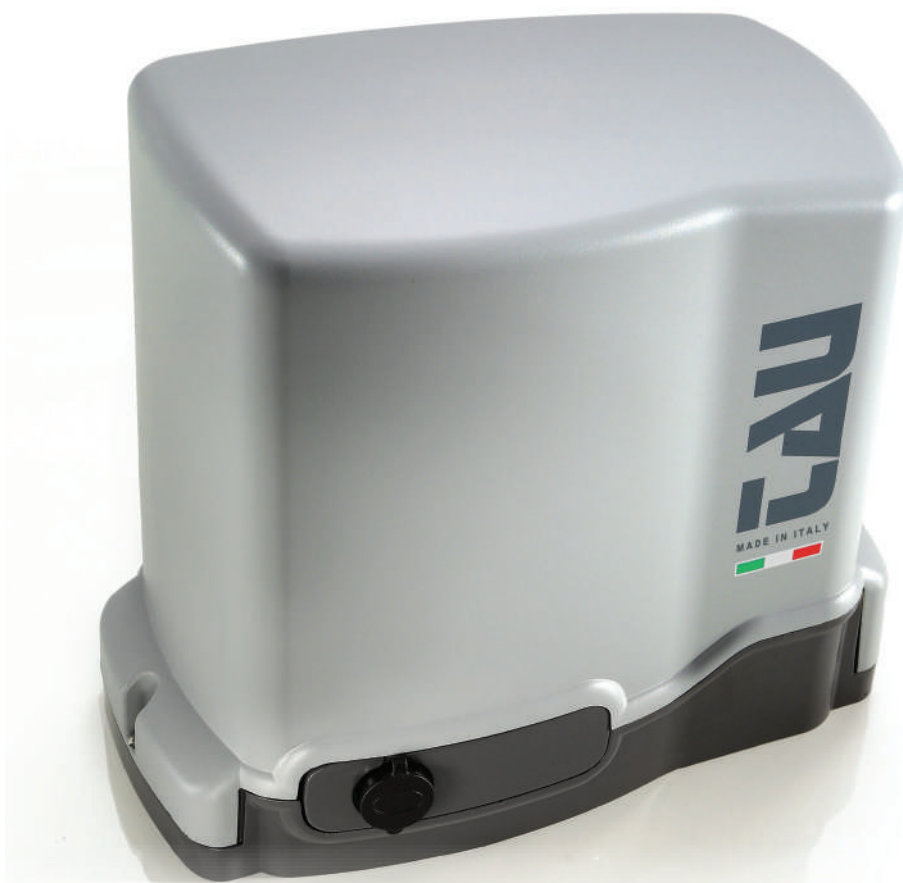
OPÉRATEUR T-ONE

6B 10B

CC
MOTEUR

Jusqu'à
1000 kg

Vitesse
14 m/min



350T-ONE6B

Opérateur en basse tension avec encodeur, centrale de commande et récepteur radio à code variable 433,92 MHz intégrés. Charge max. 600 kg.

350T-ONE10B

Opérateur en basse tension avec encodeur, centrale de commande et récepteur radio à code variable 433,92 MHz intégrés. Charge max. 1000 kg.



**Accessoires pour
la série T-ONE**
Page 32



Autres accessoires:
Télécommandes
page 234
Photocellules
page 239
Lampe clignotante
page 242

CARACTÉRISTIQUES:

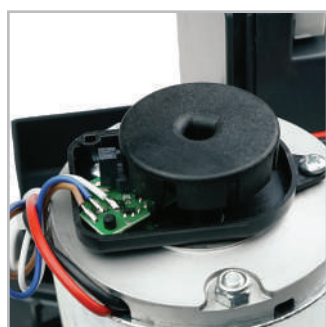
- usage résidentiel
- pour portails jusqu'à 1000 kg
- moteur en basse tension CC
- technologie encodeur optique (sans les fins de course)
- centrale de commande et récepteur à deux canaux intégrés
- carte chargeur de batterie intégrée

AVANTAGES:

- détection des obstacles et sécurité anti-écrasement
- conforme aux normes EN 12453
- fonctionnement assuré en cas de coupure de courant par les batteries de secours en option
- vitesse de fonctionnement (+35% par rapport à la version à 230 V)
- usage intensif et continu
- déverrouillage du portail par l'extérieur (option réf. 650ESE03)
- ralentissement en ouverture et en fermeture
- auto-apprentissage de la course grâce à l'encodeur optique

**USAGE INTENSIF**

Cycle de travail en continu 100 % grâce au moteur en basse tension à courant continu.

**ENCODEUR OPTIQUE**

La détection de l'obstacle ainsi que la sécurité est assurée par l'encodeur optique. L'encodeur contrôle le ralentissement en ouverture et fermeture ainsi que les manœuvres du portail en évitant le fin de course.

**CONFORT**

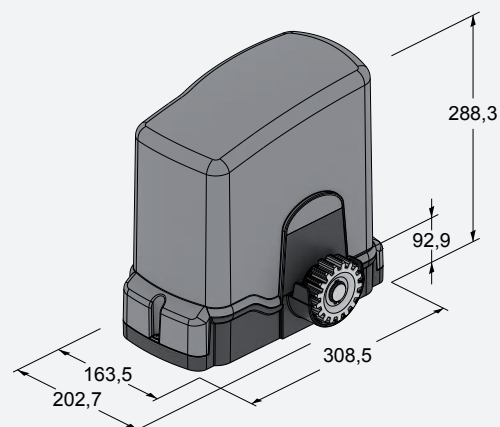
Toutes les versions en basse tension fonctionnent aussi en cas de coupure de courant au moyen de batteries de secours en option.

**TOTAL CONNECT**

En associant le module 250T-CONNECT est possible de commander l'automatisme à distance grâce au smartphone (Pour T-ONE10B).

Caractéristiques techniques	T-ONE6B	T-ONE10B
Alimentation	230 V AC (50 - 60 Hz)	230 V AC (50 - 60 Hz)
Alimentation moteur	18 V DC	18 V DC
Tension de circuit ouvert	1,05 A	1,1 A
Puissance nominale	250 W	300 W
Vitesse max. de manœuvre	14 m/min	14 m/min
Cycle de travail	100 %	100 %
Température de fonctionnement	-20° C ÷ +55° C	-20° C ÷ +55° C
Protection thermique moteur	-	-
Degré de protection IP	IP 54	IP 54
Poids max. du vantail	600 kg	1000 kg
Module pignon	4	4
Centrale de commande	K125M	K126MA

* pas compatible avec le système solaire

DESSINS TECHNIQUES



KIT

CC
MOTEUR

Jusqu'à
600 kg



T-ONEKIT6BL

Kit avec accessoires pour portails jusqu'à 600 kg avec opérateur réf. **350T-ONE6B**

Accessoires compris dans le kit :



900VLED Lampe clignotante blanc en basse tension 12-18-24 Volt à led



300T-KEY + LED TSL Sélecteur à clé en aluminium + Signalisation lumineuse à led du sélecteur à clé



900OPTIC Jeu de photocellules à rayons infrarouges 12/24 V en applique, orientables +/- 15°, synchronisable, maxi 20 m



400CPO Contre-plaque



250K-SLIMRP Émetteur à deux canaux 433,92 MHz à technologie «code variable»



C-CRT Panneau de signalisation



T-ONEKIT6BL2

Kit avec accessoires pour portails jusqu'à 600 kg avec opérateur réf. **350T-ONE6B**

Accessoires compris dans le kit :



900VLED Lampe clignotante blanc en basse tension 12-18-24 Volt à led



900OPTIC Jeu de photocellules à rayons infrarouges 12/24 V en applique, orientables +/- 15°, synchronisable, maxi 20 m



400CPO Contre-plaque



250K-SLIMRP Émetteur à deux canaux 433,92 MHz à technologie «code variable»



250K-SLIMRP Émetteur à deux canaux 433,92 MHz à technologie «code variable»



C-CRT Panneau de signalisation

