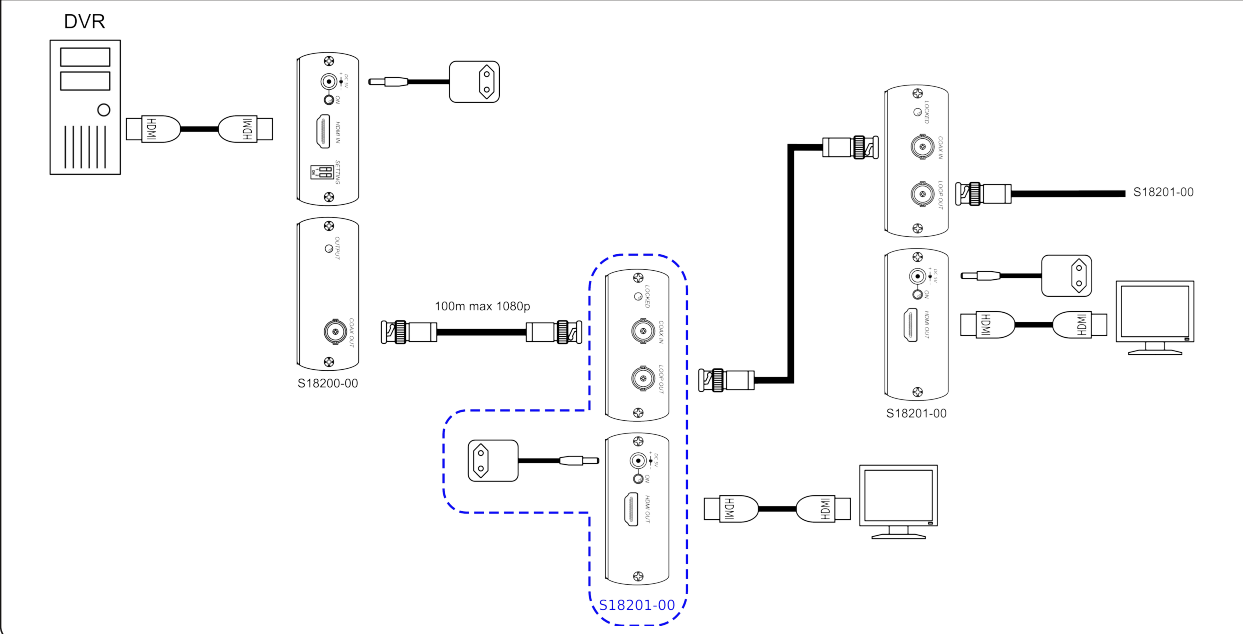


elbaC Cable

ZAC sous le Beer - RD 836
F-27730 BUEIL (Eure - France)
Tél : +33 (0)2 32 62 00 92
Fax : +33 (0)2 76 01 31 80
www.elbac.fr / info@elbac.fr

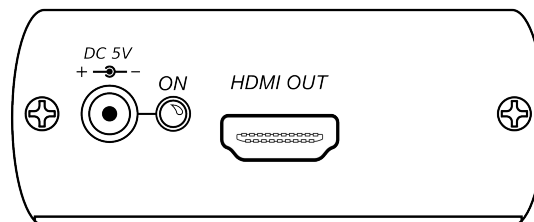
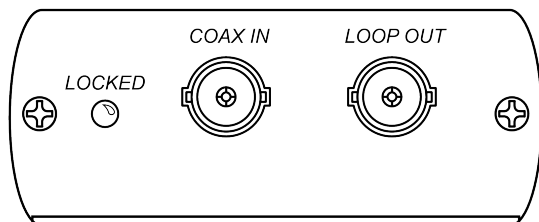


Câblage



Faces avant et arrière

RECEPTEUR CHAINABLE



Normes

Directive européenne 2011/65/EU
Marquage

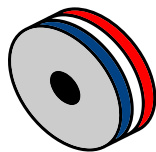


Conditionnement

-B0 : 1 pièce/boîte carton

Notes

- Extension d'un signal HDMI sur un seul câble coaxial,
- 1 arrivée coaxial + 1 départ coaxial permettant le chaînage jusqu'à 10 fois.

**elbaC Cable**

ZAC sous le Beer - RD 836
F-27730 BUEIL (Eure - France)
Tél : +33 (0)2 32 62 00 92
Fax : +33 (0)2 76 01 31 80
www.elbac.fr / info@elbac.fr



Caractéristiques électriques et mécaniques

S18201-00	
Entrée d'alimentation :	JACK 5V DC
Entrée signal :	1 × BNC
Sortie signal :	1 × HDMI femelle Type A, 1 × BNC
Résolutions :	NTSC, PAL, 720p*, 1080i**, 1080p
Alimentation :	5V DC 1A (fournie)
Consommation :	750mA max.
Distance de transmission :	100m (1080p)
Chaînable :	10 fois
Température :	Fonctionnement : 0 à 55°C Stockage : -20 à 85°C, Humidité : < à 95%
Dimensions (L × H × P) :	67 × 110 × 27mm
Poids :	200g

* 1280×720p60,p50

** 1920×1080p60,p30,p24,p23

Distance de transmission en fonction du format :

Câble	40m	80m	90m	100m	200m	400m
iDEFINITION 110 :	1080p60	1080p60	1080p60	1080p60	1080p30	720/576i
	1080i60	1080i60	1080i60	1080i60	1080i60	
KX6 :	1080p60	1080p30	50i	×	×	×
	1080i60	1080i50	720/576p			

Indications par LED :

-  Vert continue : Alimentation
-  Bleu continue : Signal HDMI sur coax (HD-SDI) verrouillé



Attention : La distance de transmission dépend de la qualité des câbles employés et du niveau de bruit électromagnétique sur leur cheminement.

Éléments fournis

