

**RAPPORT D'ASSOCIATIVITE N° DA 07 00 05 J**

**SYSTEME DE SECURITE INCENDIE (NF-SSI)**

**OBJET : SYSTEME DE DETECTION INCENDIE (S.D.I.)**  
**SYSTEME DE MISE EN SECURITE INCENDIE (S.M.S.I.)**

DEMANDE PAR : **AFNOR Certification**  
11 rue Francis de Pressensé  
93571 – La Plaine Saint-Denis Cédex

REFERENCE COMMERCIALE : **ZX4F/UGA+3F**  
du matériel principal cœur du système SSI

Numéro du certificat système NF-SSI : **SSI 197 A**

TITULAIRE : **TYCO FIRE & SECURITY GmbH**

Cachet et Signature du Directeur

Groupe CNPP  
LPMES  
Laboratoire Electronique Incendie  
Pour le Directeur des Laboratoires et par délégation  
Chef de Service  
  
Bruno PETIT  
Signature électronique

Date du présent rapport d'essais : **26/03/2019**  
Le présent rapport d'essais comporte : **17 pages**

*Essais effectués dans le cadre d'une demande de certification NF-SSI*

Trame NF SSI – ECS/CMSI – DA – Version 8

Ce document atteste uniquement des caractéristiques de l'échantillon soumis aux essais ou à l'examen du laboratoire et ne préjuge pas des caractéristiques de produits similaires. Il ne constitue donc pas une certification de produit au sens de l'article L115-27 du code de la consommation, ni un agrément de quelque nature que ce soit. La reproduction de ce document n'est autorisée, sauf approbation préalable du CNPP que sous sa forme intégrale. Le CNPP décline toute responsabilité en cas de reproduction ou de publication non conforme. Le CNPP se réserve le droit d'utiliser les enseignements qui résultent du présent document pour les inclure dans des travaux de synthèse ou d'intérêt général pouvant être publiés par ses soins.

## 1 - GENERALITES

### 1 - 1 Définitions

#### ▪ Matériel principal

C'est le cœur de tout système SSI certifié. Au sens de la norme NF EN 54-13 c'est un composant de type 1.

#### ▪ Composant

Un composant est le terme générique utilisé pour désigner un composant associé à au moins un matériel principal cœur du système certifié NF-SSI.

##### ➤ Composant de type 1 (au sens de la norme NF EN 54-13)

Dispositif assurant **au moins une fonction essentielle** dans le système SSI.

Dans tous les cas, les composants entrant dans le champ de la certification NF-SSI sont cités dans les fiches annexées aux règles de certification NF-SSI, ils sont tous de type 1.

##### ➤ Composant de type 2 (au sens de la norme NF EN 54-13)

Dispositif **qui n'assure pas de fonction essentielle** dans le système SSI, mais dont la fonction principale reste liée à la détection incendie, à l'évacuation ou à la mise en sécurité incendie (*Exemple : Tableau Répétiteur de Confort (TRC)*).

#### ▪ Produits spécifiques

Produit n'entrant pas dans le champ de la présente certification qui fait néanmoins l'objet d'une associativité à un système certifié NF-SSI identifié. Les produits spécifiques assurent généralement une fonction essentielle.

Un déclencheur manuel ATEX, détecteurs possédant des caractéristiques particulières conçus pour des risques spéciaux et non couvert par une norme EN 54 (*détecteurs de gaz*), interface de communication (*switch, routeur, convertisseur fibre optique*) sont des exemples de **produits spécifiques**.

Au sens de la norme NF EN 54-13 c'est un composant de type 1.

#### ▪ Accessoire répertorié

Produit n'entrant pas dans le champ de la présente certification qui fait néanmoins l'objet d'une associativité à un système certifié NF-SSI identifié ou qui a fait l'objet d'une association avant qu'ils n'entrent dans le champ de la présente certification. Les accessoires répertoriés n'assurent généralement pas de fonction essentielle.

Une imprimante, l'interface avec la GTB (*Gestion Technique d'un Bâtiment*) ou encore une UAE (*Unité d'Aide à l'Exploitation*) sont des exemples d'**accessoires répertoriés**.

Au sens de la norme NF EN 54-13 c'est un composant de type 2.

#### ▪ Produits

Terme générique qui couvre les 3 types précédemment cités.

#### ▪ Produits utilisés dans le cadre de la maintenance (§ 6.2.4)

Il s'agit de tout produit entrant dans la composition d'un système NF-SSI ou NF-DI ou NF-CMSI déjà installé et n'étant pas destiné à être installé dans un nouveau système.

Dans le cas d'un matériel certifié, ce produit doit être installé dans l'état correspondant à la dernière configuration, ou une configuration antérieure compatible avec le système installé, pour laquelle il était certifié avant sa déclaration d'usage pour la maintenance.

Il s'agit d'un matériel principal ou d'un composant qui a été certifié et pour lequel la fabrication en série a été stoppée par la volonté du titulaire mais qui est susceptible d'être à nouveau fabriqué par ce titulaire dans les mêmes conditions de production que précédemment et uniquement pour la maintenance d'installations existantes. Ces produits sont estampillés en bleu.

▪ **Produits certifiés NF-SSI associés à des Systèmes de Sécurité Incendie certifiés NF, dans le cadre de la maintenance et/ou l'extension d'installations existantes**

Il s'agit de pouvoir associer des produits certifiés NF-SSI à des systèmes de sécurité incendie d'installations existantes, à des fins de maintenance et/ou d'extension de ces installations. Ces associations induiront l'émission d'un « certificat d'associativité pour la maintenance et/ou l'extension de systèmes de sécurité incendie installés ».

Ces produits estampillés en rouge pourront être associés à des Systèmes certifiés NF existants, dont les matériels principaux et les composants peuvent être estampillés vert, bleu, blanc ou rouge.

▪ **« Associativité »**

La procédure de vérification de la compatibilité des différents produits est définie par les règles de certification NF-SSI qui déterminent les critères d'évaluation et garantissent le fonctionnement des composants.

L'associativité couvre :

- Des critères de compatibilité technique des différents produits du SSI,
- Des critères d'exigences système propres au SSI.

Toutes les configurations possibles du système ne pouvant pas être mises en œuvre en laboratoire, la méthode d'évaluation définie dans les règles de certification NF-SSI permet de garantir une évaluation avec un niveau de confiance acceptable dans les conditions opérationnelles et environnementales prédéterminées.

**1 - 2** Dans le cadre de la marque NF-SSI, ce rapport identifie les matériels principaux, les composants et accessoires répertoriés répondant aux exigences du référentiel pouvant être associés pour constituer un SSI.

Ce rapport d'associativité est composé :

- D'une liste des fonctions supplémentaires du matériel principal mentionnée au paragraphe **4**,
- D'un diagramme d'associativité figurant au paragraphe **5**,
- D'une liste de produits associés mentionnée au paragraphe **6**.

Seuls les composants du paragraphe **6.1** font l'objet du marquage NF-SSI.

**1 - 3** La description de chaque fonction supplémentaire de chaque produit couvert par la marque NF-SSI est donnée dans les notices techniques du produit concerné.

Pour le raccordement et l'installation, il faut se reporter aux textes d'installation qui sont applicables et aux notices correspondantes.

La nature et les longueurs maximales des câbles à utiliser pour interconnecter chaque composant du système sont indiquées dans les notices de ces composants. Ces conditions de raccordement ont été prises en compte pour la réalisation d'essais de validation, notamment pour les aspects CEM et associativité.

Les quantités maximales de matériels associables mentionnées dans le chapitre « Observations » sont données par référence.

En cas de mixage de plusieurs références sur une même ligne, les quantités maximales indiquées dans le présent rapport ne sont pas cumulables et les modalités de mixage doivent respecter la méthode de calcul (*ou équivalent*) mentionnée dans la notice.

## 2 - EVOLUTION DU RAPPORT

Ce rapport est évolutif. Il est identifié par un numéro invariable composé de six chiffres et éventuellement indicé d'une ou de deux lettres.

Chaque extension, au sens des règles de certification NF-SSI, fait l'objet d'un changement de l'indice du rapport.

Ce nouveau rapport annule et remplace la version précédente.

Objet de l'évolution :      Dernier rapport d'essais n° **DH 07 00 47 P**  
Dossier n° 18 07 012

↳ Adjonction des matériels suivants :

- Déclencheur manuel d'alarme avec ICC : MCP820, MCP830
- Détecteur de fumée par aspiration : VEU-A00-NF, VEU-A10-NF, VEP-A00-P-NF, VEP-A10-P-NF, VEP-A00-1P-NF
- DECT : ZETTLER EXTINCTION EVOLUTION
- AES : AES 48V 12A C180 SB
- EAES : AES 48V 12A C180 SB
- Indicateur d'action : AI87

### 3 - CARACTERISTIQUES PRINCIPALES DU MATERIEL PRINCIPAL CŒUR DU SYSTEME

#### 3.1 - L'Équipement de Contrôle et de Signalisation / Centralisateur de Mise en Sécurité Incendie est constitué

- Nombre maximum de circuits de détection :
  - Ligne ouverte : 16
  - Ligne rebouclée : 8
- Nombre maximum de points sur un circuit de détection :
  - Ligne ouverte : 32
  - Ligne rebouclée : 128
- Nombre maximum de zones de détection : 240
- Nombre maximum de points sur l'ECS : 512
- Plus de 1024 points raccordés à l'ECS : Non
- Type de circuit de détection : Adressable
- ECS contenu dans plusieurs enveloppes séparées : Non
- Fonctionnement en réseau : Non
- D'un matériel central : ZX4F/UGA+3F
- D'un matériel central optionnel : Néant
- De matériel déporté classe
  - AC1 (*même type d'ambiance climatique que le matériel central*) : Néant
  - AC2 (*tout type d'ambiance climatique*) : Néant
- De dispositif de demande d'ouverture : Néant
- De matériel déporté incorporé au DAS : Néant

#### 3.2 L'Équipement de Contrôle et de Signalisation / Centralisateur de Mise en Sécurité Incendie a une limite de capacité de

- Nombre maximum de fonctions de mise en sécurité incendie hors évacuation : 3
- Nombre maximum de Dispositifs Actionnés de Sécurité « DAS » : 96
- Nombre maximum de Dispositifs Commandés Terminaux « DCT » : 176
- Nombre maximum de diffuseurs d'évacuation hors BAAS : 64
- Nombre de ZA par UGA 1 : 1
- Nombre de ZA par UGA IGH : Néant
- Nombre de ZA par UGCIS : Néant

#### 3.3 L'Équipement de Contrôle et de Signalisation / Centralisateur de Mise en Sécurité Incendie assure les fonctions de mise en sécurité suivantes

		OUI	NON
Compartimentage		<input checked="" type="checkbox"/>	<input type="checkbox"/>
Désenfumage		<input checked="" type="checkbox"/>	<input type="checkbox"/>
Evacuation	Diffusion du signal d'évacuation ( <i>UGA</i> )	<input checked="" type="checkbox"/>	<input type="checkbox"/>
	Unité de Gestion Centralisée des Issues de secours ( <i>UGCIS</i> )	<input type="checkbox"/>	<input checked="" type="checkbox"/>

#### 3.4 L'Équipement de Contrôle et de Signalisation / Centralisateur de Mise en Sécurité Incendie permet la gestion de DAS

Nature		12 V	24 V	48 V
A rupture de courant	Sans contrôle de position	<input type="checkbox"/>	<input checked="" type="checkbox"/>	<input checked="" type="checkbox"/>
	Avec contrôle de position	<input type="checkbox"/>	<input checked="" type="checkbox"/>	<input checked="" type="checkbox"/>
A émission de courant	Sans contrôle de position	<input type="checkbox"/>	<input checked="" type="checkbox"/>	<input checked="" type="checkbox"/>
	Avec contrôle de position	<input type="checkbox"/>	<input checked="" type="checkbox"/>	<input checked="" type="checkbox"/>

### 3.5 L'Équipement de Contrôle et de Signalisation / Centralisateur de Mise en Sécurité Incendie permet la gestion

▪ **D'un nombre maximum de Voie de transmission**

- Par 2 voies de transmission physiquement distinctes : Néant
- Par voie de transmission rebouclée : Néant
- Par voie de transmission unique, non rebouclée : Néant

▪ **D'un nombre maximum de Matériel déporté par voie de transmission**

- Par 2 voies de transmission physiquement distinctes : Néant
- Par voie de transmission rebouclée : Néant
- Par voie de transmission unique, non rebouclée : Néant

▪ **D'un nombre maximum de**

- Dispositif de demande d'ouverture : Néant
- Ligne de télécommande par CMSI : 3
- Ligne de diffuseur d'évacuation par CMSI : 2

▪ **D'une puissance maximum**

- Par matériel déporté : Néant
- Par ligne de télécommande : 24 Watts (24V), 48 Watts (48V)
- Par ligne de diffuseur d'évacuation
  - Carte UGA : 24 Watts (24V), 48 Watts (48V)
  - Module de puissance ZS-PWR : 192 Watts (24V), 384 Watts (48V)

### 3.6 Liste des fonctions optionnelles avec exigences

De l'Équipement de Contrôle et de Signalisation (selon EN 54-2/A1)

- § 7.12. Confirmation d'alarme feu
  - 7.12.1. Confirmation d'alarme de type A
  - 7.12.2. Confirmation d'alarme de type B
- § 7.13. Compteur d'alarmes
- § 8.3. Dérangements de point
- § 8.4. Perte totale d'alimentation
- § 9.5. Hors service des points adressés
- § 10. Condition essai

Du Centralisateur de mise en Sécurité Incendie

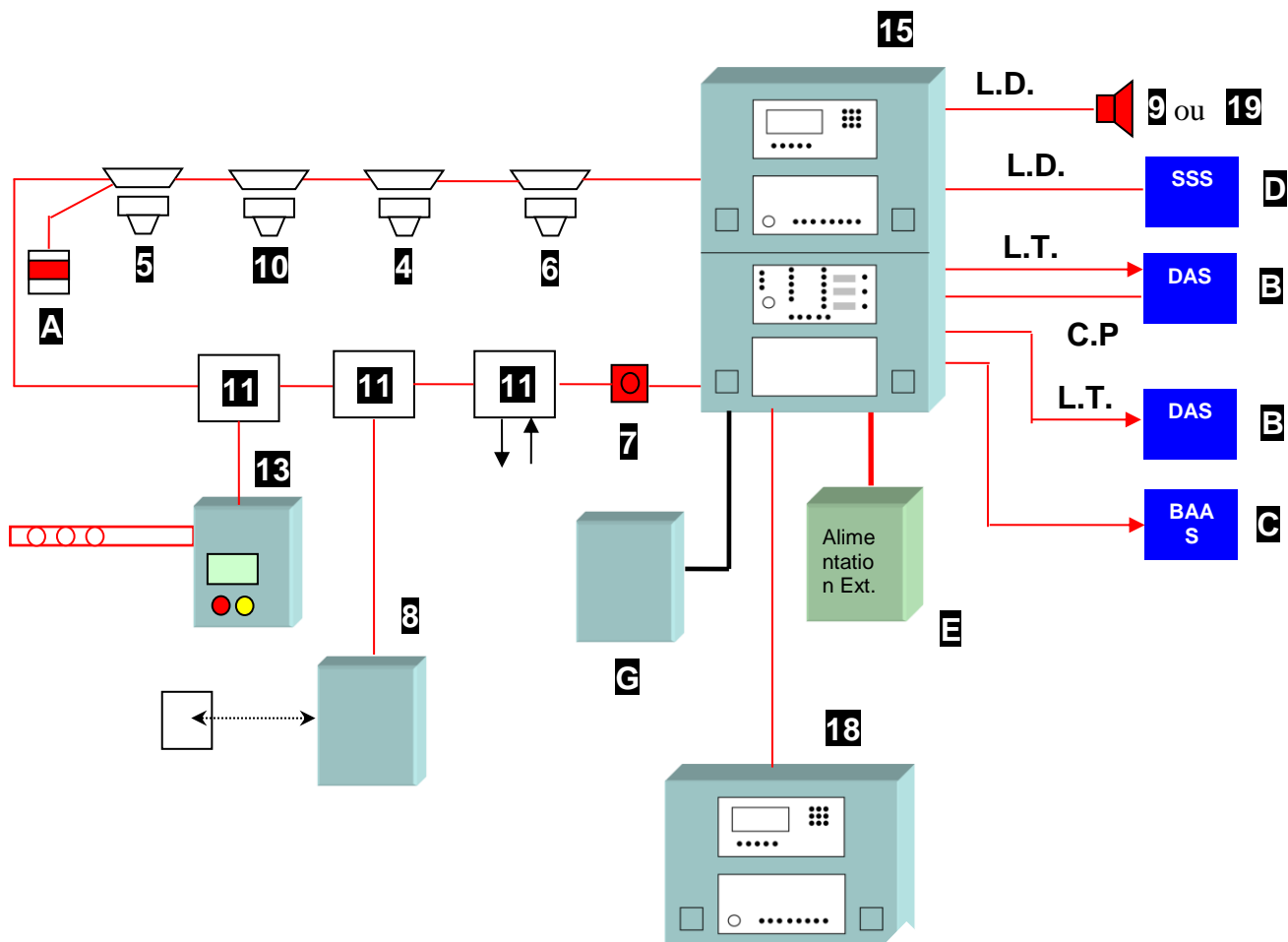
➡ NEANT

## 4- LISTE DES FONCTIONS SUPPLEMENTAIRES DU MATERIEL PRINCIPAL CŒUR DU SYSTEME

- Sortie 24V 500mA
- Cartes entrées/sorties « IOB800 »
- Signalisation supplémentaires carte « ANN840 »
- Carte de communication « ZS-934 »
- Envoi d'informations vers l'extérieur
- Carte sortie imprimante ou envoi d'informations vers l'extérieur « MPM800 »
- 1 sortie RBUS (bus de communication)
- Changement de détection (mode jour/nuit)
- Autonomie 72 heures
- Arrêt équipement technique

5- DIAGRAMME D'ASSOCIATIVITE

Ce schéma n'est pas un plan de raccordement.



L.T. : Ligne de Télécommande  
 C.P. : Ligne de Contrôle de Position  
 L.D.S. : Ligne Diffuseurs Sonores

6- LISTE DES PRODUITS REpondant AUX EXIGENCES DU REFERENTIEL NF-SSI (Voir NOTA)

6.1 Composants entrant dans la composition système NF-SSI

Repère sur diagramme	Matériel principal	Titulaire	Référence	Numéro d'identification	Observations
15	ECS/CMSI	TYCO FIRE & SECURITY GmbH	ZX4F/UGA+3F	ECS 053 A / CMSI 106 A	/
Repère sur diagramme	Dénomination Composants	Titulaire	Référence	Numéro d'identification	Observations
2 quarto	DSAF	COOPER FULLEON	ROLP/C/B/T/L/Cls B/24+48V	DS 006 A	1, 2
			SYHO/C/T/L/Cls C/10-60V	DS 005 A	
			SYV/C/T/M/L/Cls B/10-60V	DS 004 A	
2 quarto - 20 bis	DSAF avec ou sans DVAF	COOPER FULLEON	SY/C/T/L/Cls B/10-60V	DS 008 A	1, 2
			SYHO/WP/C/T/L/Cls C/10-60V	DS 003 A	
			ROLP/C/B/T/LP/Cls A&B/18-60V	DS 006 B	
3 bis	EAE	SLAT	AES 24V 6A C38 SB	EAE 011 A	1, 6
			AES 24V 4A C38 SB	EAE 011 C	
			AES 24V 4A F3U	EAE 011 D	
			AES 24V 6A F3U	EAE 011 F	
			AES 24V 2A C24 SB	EAE 012 A	
			AES 24V 3A C24 SB	EAE 012 C	
			AES 24V 8A C48 SB	EAE 013 A	
			AES 24V 8A C85 SB	EAE 013 C	
			AES 24V 12A C85 SB	EAE 013 D	
			AES 24V 12A RACK	EAE 013 K	
			AES 24V 8A RACK	EAE 013 L	
			AES 24V 24A RACK	EAE 019 A	
			AES 24V 16A RACK	EAE 019 B	
			AES 24V 24A C180 SB	EAE 019 C	
			AES 48V 2A C24 SB	EAE 011 G	1, 33
			AES 48V 2A C38 SB	EAE 011 H	
			AES 48V 3A C38 SB	EAE 011 K	
			AES 48V 3A F3U	EAE 011 L	
			AES 48V 4A C85 SB	EAE 013 G	
			AES 48V 6A C85 SB	EAE 013 H	
			AES 48V 4A C48 SB	EAE 013 M	
			AES 48V 6A RACK	EAE 013 P	
			AES 48V 8A RACK	EAE 019 E	
			AES 48V 12A RACK	EAE 019 F	
AES 48V 8A C180 SB	EAE 019 G				
4	Détecteur de chaleur	TYCO FIRE & SECURITY GmbH	601H-R	E2 100 A	
		THORN SECURITY	601H-F	E2 101 A	
4 - 14 bis	Détecteur de chaleur avec ICC	TYCO FIRE & SECURITY GmbH	850H	E2 108 A	1, 3, 13, 20



Repère sur diagramme	Dénomination Composants	Titulaire	Référence	Numéro d'identification	Observations
5	Détecteur optique de fumée	TYCO FIRE & SECURITY GmbH	601P	L 064 A	1, 21
5 - 14 bis	Détecteur optique de fumée avec ICC	TYCO FIRE & SECURITY GmbH	856P	L 071 A	1, 3, 13, 20
6	Détecteur de flamme	TYCO FIRE & SECURITY GmbH	601F	LIR 005 A	1, 21
		TYCO FIRE & SECURITY GmbH	FV412f	LIR 012 A	1, 3
			FV411f	LIR 012 B	
6 - 14 bis	Détecteur de flamme avec ICC	TYCO FIRE & SECURITY GmbH	801F	LIR 004 A	1, 3, 13
7 bis	Déclencheur manuel d'alarme	TYCO FIRE & SECURITY GmbH	CP820	DM 001 A	1, 3
			CP830	DM 002 A	
		KAC	MCP1A-R1KOFF-T200-03 WCP1A-R1KOFF-T200-03	DM 029 A DM 029 B	1, 21
7 bis – 14 bis	Déclencheur manuel d'alarme avec ICC	TYCO FIRE & SECURITY GmbH	MCP820	DM 045 A	1, 3
			MCP830	DM 045 B	
8	Détecteur linéaire de fumée	SEFI	DLF-R	LF 003 B	1, 4, 5, 6
			DLFB	LF 007 B	
		FFE Limited	FIRERAY 5000	LF 009 A	1, 4, 5, 6, 23
XTRALIS	OSID	LF 011 A	1, 6, 23		
9	Détecteur combiné fumée et chaleur avec ICC	TYCO FIRE & SECURITY GmbH	856PH	LE2 010 A	1, 3, 13, 20
10	Détecteur de fumée multicapteur	TYCO FIRE & SECURITY GmbH	601PH	M 020 A	1, 21
			MR601Tex	M 025 A	
11 bis	Dispositif d'entrée/sortie	TYCO FIRE & SECURITY GmbH	CIM800	OI 044 A	1, 3, 4
			MIO800	OI 050 A	1, 3, 5, 26
			RIM800	OI 049 A	1, 3, 8, 26, 32, 34
11 bis - 14 bis	Dispositif d'entrée/sortie avec ICC	TYCO FIRE & SECURITY GmbH	DDM800	OI 065 A	1, 3, 21
			QIO850	OI 067 A	1, 3, 23, 26, 34
			QRM850	OI 067 A	1, 3, 24, 32, 34
			QMO850	OI 067 A	1, 3, 25, 32, 34
13 bis	Détecteur de fumée par aspiration	XTRALIS	VLP	MPL 036 A	1, 4, 5, 6, 23
			VLC	MPL 036 B	
			VLS	MPL 036 C	
			VLF	MPL 042 A	
			VFT-15-NF	MPL 057 A	1, 6, 21
			VFT-15-C-NF	MPL 057 A	
			VLI	MPL 059 A	1, 6, 21, 23
			VEU-A00-NF	MPL 063 A	
			VEU-A10-NF	MPL 063 A	
			VEP-A00-P-NF	MPL 063 B	
			VEP-A10-P-NF	MPL 063 B	
			VEP-A00-1P-NF	MPL 063 C	

Repère sur diagramme	Dénomination Composants	Titulaire	Référence	Numéro d'identification	Observations
14 bis	Isolateur de court-circuit	THORN SECURITY	LIM800	OI 045 A	1, 3
18	Tableau répétiteur d'exploitation	TYCO FIRE & SECURITY GmbH	ZXFEVF	TRE 002 A	1, 9
			PR1DF	TRE 026 A	
		THORN SECURITY	LCD820	TRE 003 A	1, 10
19	DAGS	TYCO FIRE & SECURITY GmbH	ZS-AGS	DAGS 001 B-A	1, 2
		COOPER FULLEON	DAGS 3000RL	DAGS 002 A	
			DAGS 3000R	DAGS 002 B	
20 bis	DVAF	COOPER FULLEON	SOLISTA LX Ceiling	DL 018 A	1, 2
			SOLISTA LX Wall	DL 019 A	
24	ECSAV	ALLIGATOR	SEV4-SA-NF	ECSAV 001 A	1, 29

## 6.2 Autres produits faisant l'objet d'une associativité

### 6.2.1 Composants faisant l'objet d'une associativité avec le système SSI et certifiés dans le cadre d'une autre marque NF ou A2P

Repère sur diagramme	Dénomination Composants	Titulaire	Référence	Conformité	Observations
B	DAS	Tous constructeurs	/	NF S 61-937	1, 11
/	DAC	Tous constructeurs	/	NF S 61-938	1, 27
C	BAAS / BAAL / BAASL	Tous constructeurs	/	NF C 48-150	1, 12
/	DECT	TYCO	ZE	EN 12094-1	1, 26
			ZETTLER EXTINCTION EVOLUTION		1, 34

### 6.2.2 Liste des produits spécifiques

Repère sur diagramme	Produits spécifiques	Marque commerciale	Référence	Observations
2	Diffuseur Sonore ATEX	MEDC	DB3	1, 2
2	Module de puissance	TYCO	ZS-PWR	1, 2
E	AES	SLAT	AES 24V 2A C24 SB	1, 15
			AES 24V 3A C24 SB	
			AES 24V 4A C38 SB	
			AES 24V 4A F3U	
			AES 24V 6A C38 SB	
			AES 24V 6A F3U	
			AES 24V 8A C38 SB	
			AES 24V 8A C85 SB	
			AES 24V 8A RACK	
			AES 24V 12A C85 SB	
			AES 24V 12A RACK	
			AES 24V 16A C180 SB	
			AES 24V 16A RACK	
AES 24V 24A RACK				

Repère sur diagramme	Produits spécifiques	Marque commerciale	Référence	Observations
E	AES	SLAT	AES 48V 2A C24 SB	1, 15
			AES 48V 2A C38 SB	
			AES 48V 3A C38 SB	
			AES 48V 3A F3U	
			AES 48V 4A C48 SB	
			AES 48V 4A C85 SB	
			AES 48V 6A C85 SB	
			AES 48V 8A C180 SB	
			AES 48V 6A RACK	
			AES 48V 8A RACK	
			AES 48V 12A RACK	
			AES 48V 12A C180 SB	
E	EAES	SLAT	AES 24V 2A C24 SB	1, 28
			AES 24V 3A C24 SB	
			AES 24V 4A C38 SB	
			AES 24V 4A F3U	
			AES 24V 6A C38 SB	
			AES 24V 6A F3U	
			AES 24V 8A C38 SB	
			AES 24V 8A C85 SB	
			AES 24V 8A RACK	
			AES 24V 12A C85 SB	
			AES 24V 12A RACK	
			AES 24V 16A C180 SB	
			AES 24V 16A RACK	
			AES 24V 24A RACK	
			AES 48V 2A C24 SB	
			AES 48V 2A C38 SB	
			AES 48V 3A C38 SB	
			AES 48V 3A F3U	
			AES 48V 4A C48 SB	
			AES 48V 4A C85 SB	
AES 48V 6A C85 SB				
AES 48V 8A C180 SB				
AES 48V 6A RACK				
AES 48V 8A RACK				
AES 48V 12A RACK				
AES 48V 12A C180 SB				
/	Déclencheur manuel ATEX	KAC	WCP2A-R220SG-T200-03IS	1, 21
		MEDC	BGE	1, 21, 31
/	Sonde de température (à contact sec)	TYCO	T4E60X	1, 4, 5, 21
			T4E90X	
			T4E100X	
			T4E145X	
/	Sonde de température (à contact sec)	FENWAL	Gamme 80INC1-....	1, 31
			Gamme 80INC4-....	
/	Sonde de température ATEX (à contact sec)	TYCO	MM50-TX-72	1, 31
			MM50-TX- 100	
			MM50-TX-120	
			MM50-TX-150	

Repère sur diagramme	Produits spécifiques	Marque commerciale	Référence	Observations
/	Sonde de température ATEX (à contact sec)	FENWAL	Gamme EPHD C31-....	1, 31
			Gamme EPHD C30-....	
/	Dispositif d'entrée/sortie ATEX	TYCO	MIM800 Ex	1, 4, 31
/	Détecteur de flamme ATEX	SIMTRONICS	DF-TV7-XVA0-0XC-00	1, 5, 21, 23
			DF-TV7-XVA0-0XC-00	
			DM-TV6-XVA0-0XC-0N	
			DM-TV6-XVA0-0XC-0N	
/	Détecteur linéaire de chaleur	SAFE FIRE DETECTION	TC155	1, 21
			TC155N	
			TC172	
			TC172N	
			TC190	
			TC190N	
			TC220	
		TC220N		
		TYCO	MZX Sensor Laser Plus	1, 21, 23
/	Détecteur de gaine	TYCO	DPK6	1, 4
/	Détecteur de gaz	OLDHAM	OLCT100	1, 21
		SCOTT SAFETY	MERIDIAN SENSOR	
/	Panneau lumineux ATEX	ADF SYSTEM	AL2-ATEX PB12-80-C2	1, 2
			AL2-ATEX PB12-80-C5	

### 6.2.3 Liste des accessoires répertoriés

Repère sur diagramme	Accessoires répertoriés	Marque commerciale	Référence	Observations
A	Indicateur d'action lumineux	TYCO	801HL	1, 13
			801NC	
			601IA	
			631IA	
			802NC	
			816IA	
B	Dispositif actionné de sécurité	Tous constructeurs	/	1, 11
B / C	Système de détection de gaz et d'explosion	Tous constructeurs	/	1, 5, 21, 22
B / C	Récepteur mobile	Tous constructeurs	/	1, 5, 8
B / C	Dispositifs pour sourds et malentendants	Tous constructeurs	/	1, 5, 8
D	Système de sonorisation de sécurité	BOUYER	B3S	1, 14
		Tous constructeurs	/	
F	Alimentation sauf EAE, AES ou EAES	Tous constructeurs	/	1, 16
G	Transmetteur téléphonique	Tous constructeurs	/	1, 17
G	Imprimante	Tous constructeurs	/	1, 18
G	UAE	TYCO	Survery	1, 19
			TXG	
		ADT	THALIA	
		SARATEC	Winsup	
/	Equipement technique (à contact sec)	Tous constructeurs	/	1, 4, 5, 8, 21, 24, 25
/	Indicateur d'action sonore	TYCO	LPSB3000	1, 20
			802SB	

Repère sur diagramme	Accessoires répertoriés	Marque commerciale	Référence	Observations
/	Indicateur d'action sonore et lumineux	TYCO	LPAV3000	1, 20
/	Barrière de sécurité intrinsèque	TYCO	MTL5061	1, 21
			MTL5561	
/	Parafoudre	DEHN	BXT ML4 BD48	1, 3
			BXT ML4 BD HF5	1, 9
/	Panneau lumineux	ADF SYSTEMES	AL3-LED	1, 2
/	Relais ( <i>pour arrêt équipement technique</i> )	Tous constructeurs	/	1, 32

#### 6.2.4 Dans le cadre de la maintenance et/ou d'extensions d'installations existantes

Repère sur diagramme	Dénomination Composants	Titulaire ou Marque commerciale ( <i>pour accessoires</i> )	Référence	Numéro d'identification	Observations
2	DSAF	COOPER FULLEON	AC/C/T/B/ClS A/9-56V	DS 002 A	1, 2
2	DSNA	ALLIGATOR	SEV	DS 016 A	1, 2, 15
4 - 14 bis	Détecteur de chaleur avec ICC	TYCO	816H	E2 093 A	1, 3, 13
5 - 14 bis	Détecteur optique de fumée avec ICC	TYCO	816P	L 059 A	1, 3, 13
6	Détecteur de flamme	THORN SECURITY	S271f+	LIR 003 A	1, 3
8	Détecteur linéaire de fumée	Fire Fighting Entreprises	FIRERAY 2000	LF 005 A	1, 4, 5, 6, 7
10 - 14 bis	Détecteur de fumée multicapteur avec ICC	TYCO	816PH	M 016 A	1, 3, 13
13	Détecteur multiponctuel de fumée	Vision Fire and Security	Vesda Laser Plus	MPL 036 A	1, 4, 5, 6
			Vesda Laser Compact	MPL 036 B	
			Vesda Laser Scanner	MPL 036 C	
			Vesda Laser Focus 250	MPL 042 A	
			Vesda Laser Focus 500	MPL 043 A	
19	Avertisseur d'alarme générale sélective	TYCO	ZS-AGS	Accessoire répertorié	1, 2
20	Diffuseur lumineux	COOPER FULLEON	SOLISTA MAXI	DL 001 A	1, 2
A	Indicateur d'action	TYCO	AI87	Accessoire répertorié	1, 13
C	Détecteur linéaire de chaleur	TYCO	MZX Sensor Laser Plus	Accessoire répertorié	1, 21, 23
C	Détecteur de gaz	TYCO	GD210	Accessoire répertorié	1, 21
E	Alimentation électrique de sécurité	Tous constructeurs	/	Accessoire répertorié	1, 15
/	Sonde de température ( <i>à contact sec</i> )	Tous constructeurs	/	Accessoire répertorié	1, 4, 5, 21

#### NOTA

- Les conditions dans lesquelles les composants sont associés, sont mentionnées dans la colonne « Observations ».
- Le numéro d'identification est limité au numéro initial du produit, y compris la lettre de variante, sans indication de l'indice lié aux modifications.
- Un détecteur reconditionné comporte, sur son certificat composant NF-SSI, la lettre « R » entre le type et le numéro. L'associativité est identique à celle du matériel de base.

## 7 - OBSERVATIONS

### Numéro 1

Vérification d'associativité réalisée selon Annexe 1 Partie 2 des règles de certification NF-SSI.

### Numéro 2

Il se raccorde par lignes diffuseur d'évacuation de l'UGA, un maximum de :

Tension nominale d'alimentation (Volts)	Carte UGA		Module de puissance ZS-PWR	
	24	48	24	48
AC/C/T/B/Cls A/9-56V, ROLP/C/B/T/L/Cls B/24+48V, DAGS 3000RL, DAGS3000R, SY/C/T/L/Cls B/10-60V (sans DVAF); ZS-AGS, SEV, Module de puissance ZS-PWR, ROLP/C/B/T/LP/Cls A&B/18-60V (sans DVAF, classe A)	32	32	/	/
SYHO/C/T/L/Cls C/10-60V, SYHO/WP/C/T/L/Cls C/10-60V (sans DVAF)	2	2	16	16
SYV/C/T/M/L/Cls B/10-60V	11	11	24	32
SOLISTA MAXI	32	32	32	32
DB3	1	3	/	/
ROLP/C/B/T/LP/Cls A&B/18-60V (sans DVAF, classe B)	24	32	/	/
ROLP/C/B/T/LP/Cls A&B/18-60V (avec DVAF, classe A)	10	14	10	24
ROLP/C/B/T/LP/Cls A&B/18-60V (avec DVAF, classe A)	9	14	10	24
SY/C/T/L/Cls B/10-60V (avec DVAF)	10	20	10	22
SYHO/WP/C/T/L/Cls C/10-60V (avec DVAF)	1	2	9	11
SOLISTA LX Ceiling ; SOLISTA LX Wall	12	24	22	32
AL3-LED	2	/	/	/
AL2-ATEX PB12-80-C2 ; AL2-ATEX PB12-80-C5	1	1	/	/

### Numéro 3

Il se raccorde par circuit de détection un maximum de :

En ligne rebouclée

- 128 détecteurs : 816P, 816PH, 816H, 801F, S271f+, (fonction ICC intégrée dans socles 5BI)
- 128 Isolateurs de court-circuit : LIM800
- 128 dispositifs d'entrée/sortie : CIM800, RIM800
- 128 déclencheurs manuels : CP820, CP830
- 35 dispositifs d'entrée/sortie : MIO800
- 128 détecteurs avec ICC: 856P, 856PH, 850H
- 1 parafoudre : BXT ML4 BD48
- 128 dispositifs entrée/sortie avec ICC : DDM800
- 120 dispositifs entrée/sortie avec ICC : QMO850, QRM850
- 60 dispositifs entrée/sortie avec ICC : QIO850
- 128 détecteurs de flamme : FV411f ; FV412f
- 128 dispositifs d'entrée/sortie ATEX : MIM800 Ex
- 128 détecteurs de gaines : DPK6
- 128 déclencheurs manuels d'alarme avec ICC : MPC820, MCP830

En ligne ouverte

- 32 détecteurs : 816P, 816PH, 816H, 801F, S271f+, (fonction ICC intégrée dans socles 5BI)
- 32 Isolateurs de court-circuit : LIM800
- 32 dispositifs d'entrée/sortie : CIM800, RIM800, MIO800
- 32 déclencheurs manuels : CP820, CP830
- 32 détecteurs avec ICC: 856P, 856PH, 850H
- 1 parafoudre : BXT ML4 BD48
- 32 dispositifs entrée/sortie avec ICC : DDM800, QMO850, QRM850, QIO850
- 32 détecteurs de flamme : FV411f ; FV412f
- 32 dispositifs d'entrée/sortie ATEX : MIM800 Ex
- 32 détecteurs de gaines : DPK6
- 32 déclencheurs manuels d'alarme avec ICC : MPC820, MCP830

**Numéro 4**

Il se raccorde par ligne secondaire du dispositif d'entrée/sortie « CIM800 » (2 lignes secondaires) un maximum de :

- 1 détecteur: VESDA Laser Plus, VESDA Laser Compact, VESDA Laser SCANNER, VLS, VLC, VLF, VLP, VESDA Laser Focus 250, VESDA Laser Focus 500, DLF-R, DLFB, FIRERAY 2000, FIRERAY 5000.
- 1 sonde de température à contact sec.
- 1 équipement technique (à contact sec) lié à la sécurité incendie

**Numéro 5**

Il se raccorde par ligne secondaire du dispositif d'entrée/sortie « MIO800 » (3 lignes secondaires) un maximum de :

- 1 détecteur: VESDA Laser Plus, VESDA Laser Compact, VESDA Laser SCANNER, VESDA Laser Focus 250, VESDA Laser Focus 500, DLF-R, DLFB, FIRERAY 2000, FIRERAY 5000, VLF, VLS, VLC, VLP
- 1 sonde de température à contact sec
- 1 équipement technique (à contact sec) lié à la sécurité incendie
- 1 récepteur mobile
- 1 dispositif pour sourds et malentendants (à contact sec)
- 1 système de détection de gaz et d'explosion (à contact sec)
- 1 détecteur de flamme : DF-TV7-XVA0-0XC-00 ; DF-TV7-XVA0-0XC-00 ; DM-TV6-XVA0-0XC-0N ; DM-TV6-XVA0-0XC-0N

**Numéro 6**

Ces composants sont alimentés par un équipement d'alimentation électrique (EAE, tension nominale 24 Volts) conforme à la norme EN 54-4.

**Numéro 7**

La ou les zones de détection où sont raccordés ces déclencheurs ne doivent pas commander des fonctions de mise en sécurité incendie ou d'extinction.

**Numéro 8**

Il se raccorde par sortie du dispositif d'entrée/sortie « RIM800 » un maximum de :

- 1 équipement technique (à contact sec) lié à la sécurité incendie
- 1 dispositif pour sourds et malentendants (à contact sec)
- 1 récepteur mobile

**Numéro 9**

Il se raccorde sur la sortie RBUS avec ou sans parafoudre « BXT ML4 BD HF5 » un maximum de

- 7 TRE « ZXFEVF »
- 32 TRE : PR1DF (alimentés par un EAE 24 Volts)
- 9 TRE : PR1DF (alimentés par la sortie 24V 500mA de l'équipement)

**Numéro 10**

Il se raccorde sur les bus de communication un maximum de :

- 12 TRE « LCD820 » (Alimenté par l'ECS)
- 128 TRE « LCD820 » (Alimentation externe)

**Numéro 11**

Tous DAS conformes à la norme NF S 61-937 et adaptés au mode télécommande se raccordent au CMSI

**Numéro 12**

Un maximum de 16 blocs autonomes d'alarme sonore et/ou lumineuse d'évacuation (BAAS, BAAL, BAASL) de type Sa ou Sa-Me conformes à la norme NF C 48-150 se raccordent à la sortie contact auxiliaire de l'UGA.

**Numéro 13**

Ils se raccordent en mode individuel ou commun à ces détecteurs.

**Numéro 14**

Un seul système de sonorisation de sécurité (SSS) conforme à la norme EN 60849 se raccorde sur la ligne diffuseur d'évacuation de l'UGA.

**Numéro 15**

Ces alimentations électriques de sécurité (AES, tension nominale 24 ou 48 Volts) conformes à la norme NF S 61-940 se raccordent au CMSI ou au DSNA.

**Numéro 16**

Tous types d'alimentations sont utilisables uniquement pour les DAS à rupture de courant

**Numéro 17**

Il se raccorde sur les sorties relais « feu général » et « dérangement général » de l'ECS ou sur les sorties relais programmable de la carte « IOB800 »

**Numéro 18**

Il se raccorde sur la sortie « COM1 » de la carte « FIM802 » ou sur la sortie « PL3 » de la carte « MPM800 ».

**Numéro 19**

Ils se raccordent sur les sorties « COM1 » ou « COM3 » de la carte « FIM802 ».

**Numéro 20**

Ces indicateurs d'action sonores ou sonores et lumineux se raccordent aux détecteurs « 816P », « 816H », « 816PH », « 850H », « 856P » ou « 856PH ».

**Numéro 21**

Il se raccorde par ligne secondaire du dispositif d'entrée/sortie avec ICC « DDM800 » un maximum de :

- 32 détecteurs : 601P, 601H-F, 601H-R, 601F, 601PH
- 1 détecteur : VFT-15-NF, VFT-15-C-NF, VLI, VEU-A00-NF, VEU-A10-NF, VEP-A00-P-NF, VEP-A10-P-NF, VEP-A00-1P-NF
- 1 détecteur de gaz : GD210 (liaison 4-20 mA)
- 1 détecteur linéaire de chaleur : MZX Sensor Laser Plus
- 1 équipement technique (à contact sec) lié à la sécurité incendie
- 1 sonde de température (à contact sec)
- 1 système de détection de gaz et d'explosion (à contact sec, ou liaison 4-20mA)
- 32 déclencheurs manuels atex : WCP2A-R220SG-T200-03IS via la barrière de sécurité intrinsèque « MTL5061 » ou « MTL5561 »
- 10 détecteurs de fumée multicapteur : MR601Tex via la barrière de sécurité intrinsèque « MTL5061 » ou « MTL 5561 »
- 32 déclencheurs manuels d'alarme : MCP1A-R1KOFF-T200-03, WCP1A-R1KOFF-T200-03
- 1 déclencheur manuel ATEX : BGE
- 1 détecteur de flamme : DF-TV7-XVA0-0XC-00 ; DF-TV7-XVA0-0XC-00 ; DM-TV6-XVA0-0XC-0N ; DM-TV6-XVA0-0XC-0N
- 1 détecteur linéaire de chaleur : TC155 ; TC155N ; TC172 ; TC172N ; TC190 ; TC190N ; TC220 ; TC220N
- 1 détecteur de gaz : OLCT100, MERIDIAN SENSOR

**Numéro 22**

Il se raccorde un seul système de détection de gaz et d'explosion (à contact sec) par entrée de la carte « IOB800 »

**Numéro 23**

Il se raccorde par ligne secondaire du dispositif d'entrée/sortie avec ICC « QIO850 » un maximum de :

- 1 détecteur : VLF, VLC, VLP, VLS, VLI, OSID, FIRERAY 5000, VEU-A00-NF, VEU-A10-NF, VEP-A00-P-NF, VEP-A10-P-NF, VEP-A00-1P-NF
- 1 système de détection de gaz et d'explosion (à contact sec, ou à liaison 4-20mA)
- 1 dispositif pour sourds et malentendants (contact sec)
- 1 détecteur linéaire de chaleur : MZX Sensor Laser Plus
- 1 détecteur de flamme : DF-TV7-XVA0-0XC-00 ; DF-TV7-XVA0-0XC-00 ; DM-TV6-XVA0-0XC-0N ; DM-TV6-XVA0-0XC-0N



#### **Numéro 24**

Il se raccorde par ligne secondaire du dispositif d'entrée/sortie avec ICC « QRM850 » un maximum de :

- 1 dispositif pour sourds et malentendants (*à contact sec*)
- 1 équipement technique (*à contact sec*) lié à la sécurité incendie

#### **Numéro 25**

Il se raccorde par ligne secondaire du dispositif d'entrée/sortie avec ICC « QMO850 » un maximum de :

- 1 équipement technique (*à contact sec*) lié à la sécurité incendie

#### **Numéro 26**

Uniquement lorsque le DECT est un dispositif séparé de l'ECS, les voies de transmission du DECT (*fonction extinction*) se raccordent sur les sorties relais « Alarme feu » soit de l'ECS, soit du dispositif d'entrée/sortie avec ICC « QIO850 », « MIO850 » ou « RIM850 ».

#### **Numéro 27**

Tous DAC conformes à la norme NF S 61-938 et adaptés au monde télécommande se raccordent au CMSI.

#### **Numéro 28**

Ces équipements d'alimentation en énergie de sécurité (*EAES électrique, tension nominale 24 ou 48 Volts*) conformes à la norme EN 12101-10 se raccorde au CMSI.

#### **Numéro 29**

Un seul ECSAV se raccorde par ligne de diffuseur d'évacuation et sortie contact auxiliaire.

#### **Numéro 31**

Il se raccorde par dispositifs d'entrée/sortie ATEX « MIM 800 Ex », un maximum de:

- 1 déclencheur manuel ATEX : BGE
- 1 sonde de température : gamme 80INC1-....., gamme 80INC4-....., gamme EPHD C31-....., gamme EPHD C30-....., MM50-TX-72; MM50-TX- 100; MM50-TX-120; MM50-TX-150

#### **Numéro 32**

Ces relais permettent l'arrêt d'équipement technique liée à la sécurité incendie et sont raccordés aux sorties :

- soit des dispositifs d'entrée/sortie « QRM850 », « QIO850 », « QMO850 » ou « RIM800 »,
- soit des cartes entrées/sorties (*interne*) « IOB800 »

#### **Numéro 33**

Ces équipements d'alimentations électriques (*EAE, tension nominale 48 Volts*) conformes à la norme EN 54-4 se raccordent à l'UGA.

#### **Numéro 34**

Uniquement lorsque le DECT est un dispositif séparé de l'ECS, les voies de transmission du DECT (*fonction extinction*) se raccordent sur les sorties relais « Alarme feu » de l'ECS (*fonction détection*) via les dispositifs d'entrée/sortie avec ICC « QIO850 », « QRM850 », « MIO850 » ou « RIM850 ».

« FIN du Rapport d'Associativité »