

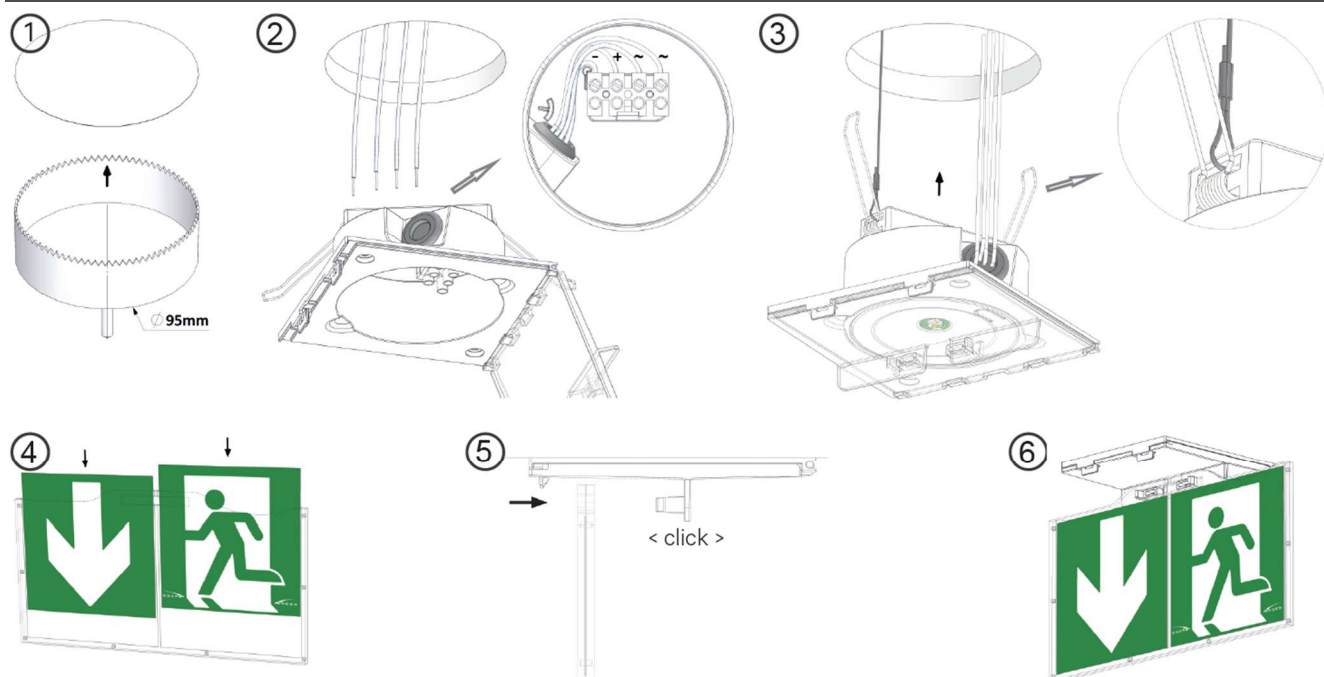
AEES ECLAIRAGE DE SECURITE

Gamme TEMPO & TEMPO2

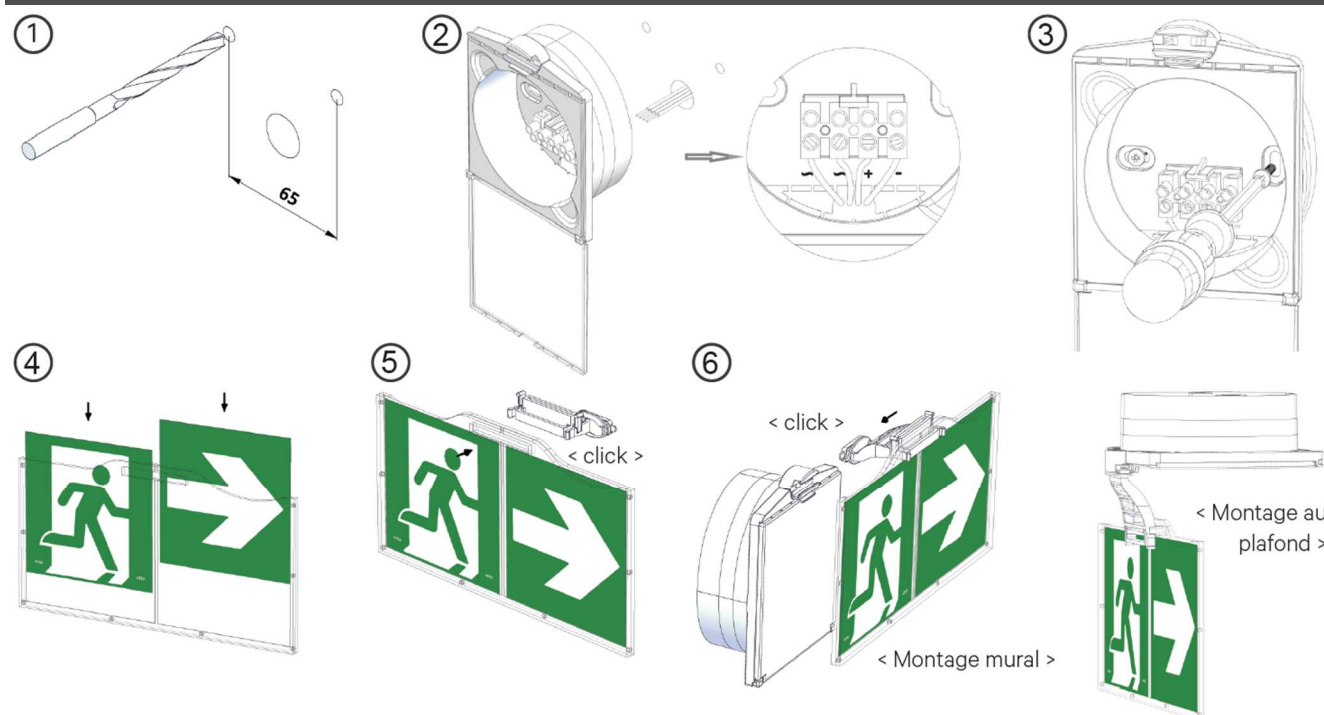
TEMPO2 BAES (VERSION ENCASTREE PLAFOND) / TEMPO BAES (VERSION SAILLIE)



INSTALLATION : TEMPO2 BAES (VERSION ENCASTREE PLAFOND)



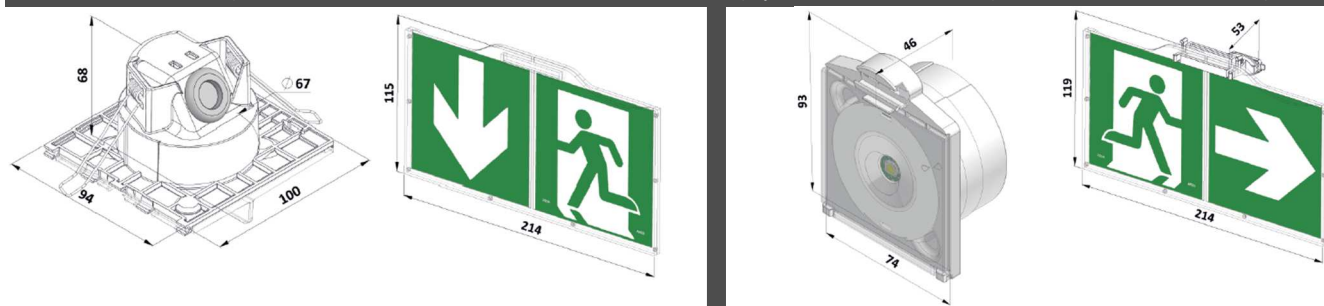
INSTALLATION : TEMPO BAES (VERSION SAILLIE)



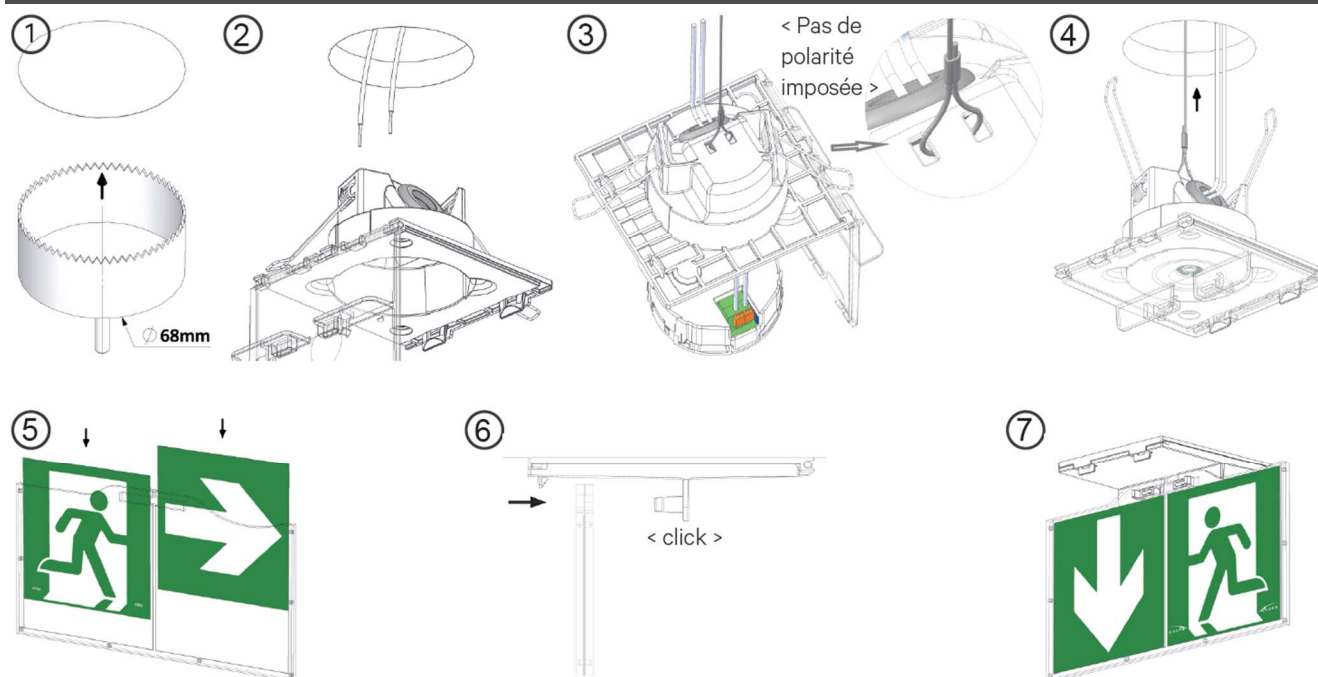
AEES ECLAIRAGE DE SECURITE

Gamme TEMPO & TEMPO2

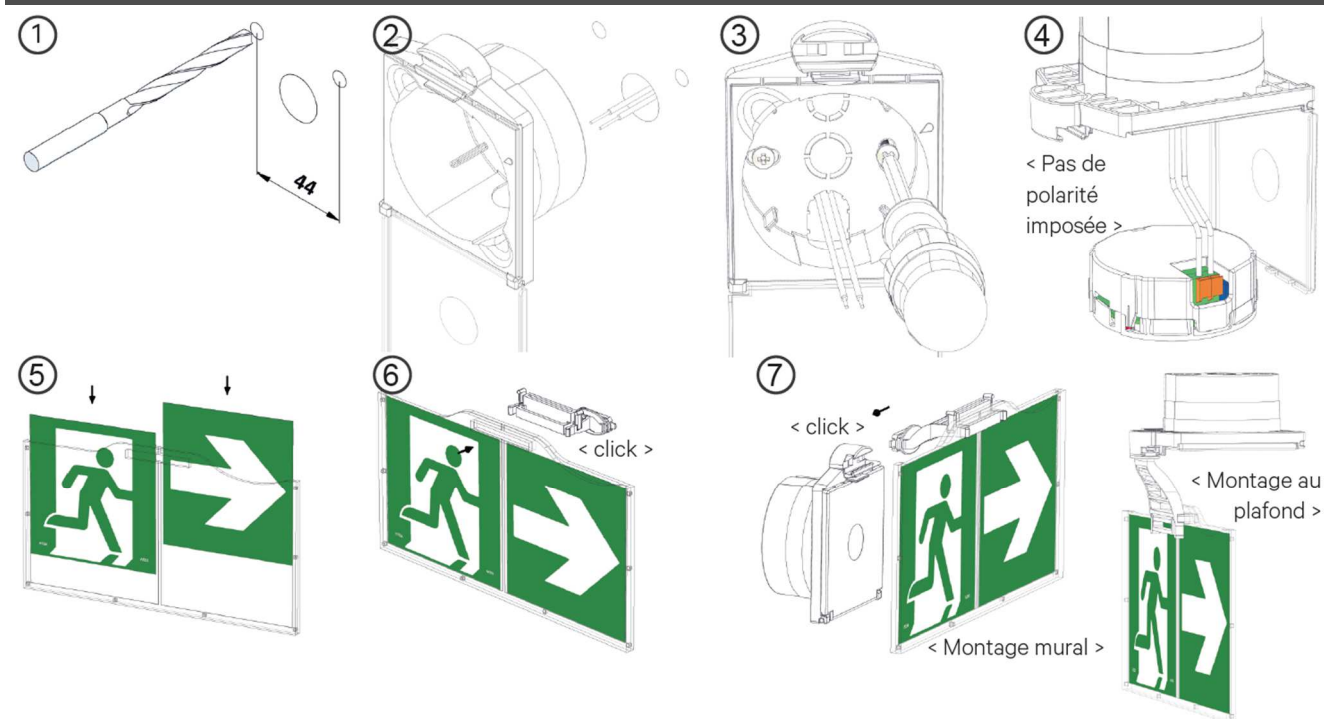
TEMPO2 LSC (VERSION ENCASTREE PLAFOND) / TEMPO LSC (VERSION SAILLIE)



INSTALLATION : TEMPO2 LSC (VERSION ENCASTREE PLAFOND)



INSTALLATION : TEMPO LSC (VERSION SAILLIE)



AEES ECLAIRAGE DE SECURITE

Gamme TEMPO & TEMPO2



CONFORMITE AUX NORMES

Gamme BAES :

- NF EN 60598-1 : 2015
- NF EN 60598-2-22 : 2014
- NF EN 62034 : 2012
- NF C 71-800 : 2000
- NF C 71-820 : 1999
- PE 110-633 : 2012*
- NF 413

Gamme LSC :

- NF EN 60598-1 : 2015
- NF EN 60598-2-22 : 2014
- NF C 71-802 : 2001
- NF 467



*Pour les versions DBR uniquement (Dispositif de Balisage Renforcé)

Les licences détaillées sont disponibles sur notre site internet www.vertivco.com ou sur demande auprès du service commercial.
Marque NF notifiée par le LCIE.

CARACTERISTIQUES DE LA GAMME TEMPO & TEMPO2

Fonction	Code	Désignation	Licence	Flux assigné	Autonomie assignée	Tension assignée	Puissance	IP / IK
BAES Evacuation	6222442	TEMPO2 45 ST+	T18020	45 lm	60 minutes	230Vca – 50/60Hz	0.45W / 1VA	IP43 / IK05
	6222455	TEMPO 45 ST+ SAILLIE	T17108	45 lm				
	7222442	TEMPO2 45 CM	T18021	45 lm				
	7222455	TEMPO 45 CM SAILLIE	T17062	45 lm				
	6222572	TEMPO2 DBR ST+	T18022	45 lm / 90 lm				
	7222572	TEMPO2 DBR CM	T18023	45 lm / 90 lm				
LSC Evacuation	6996002	TEMPO2 45 48-230	18024	45 lm	-	48Vdc 110Vdc 220Vdc 230Vca – 50Hz	1.1W 1.1W 1.15W 1.30W / 2.5VA	IP43 / IK05
	6996002	TEMPO2 45 48-230 DBR ①	18024	20 lm / 45 lm				
	6996100	TEMPO 45 48-230 SAILLIE	17120	45 lm				

① Voir page 4 : TEMPO2 45 48-230 : FONCTION DBR

Accessoires	Code	Désignation
	6555444	TELECOMMANDE TEL200
	7555555	TELECOMMANDE TEL300 CONNECT
	6012101	SOCLE SAILLIE TEMPO BAES
	6012102	SOCLE SAILLIE TEMPO LSC
	6013066	KIT 5 PICTOGRAMMES T28 (PMR)
	6012710	KIT 5 PICTOGRAMMES T29 (AEAS)
	6014852	COFFRET INTERFACE LSC + DBR 48/230
	6011316	BATTERIE Ni-Cd 2.4V 800mAh 2 éléments



(plus d'informations sur www.recylum.com)

Gamme BAES :

Batterie Ni-Cd 24V 800mAh 2 éléments.

Versions ST+ : Performance SATI / SAT type S / Fonction DIAG en association avec la TEL300 CONNECT.

Versions CM : SAT type PERC en association avec la CENTRALE ADRESSABLE (se reporter à la notice de la centrale pour plus de détails).

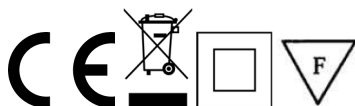
Les versions DBR fonctionnent uniquement en association avec la TEL300 CONNECT. La fonction DBR n'est pas prise en charge par la TEL200.

Gamme BAES et LSC :

Luminaire à led non remplaçable

Tenue au fil incandescent : 850°C

Classe II



MISE EN SERVICE

L'installation doit être effectuée par une personne habilitée.

Le raccordement ou l'intervention sur le bloc d'éclairage de sécurité doit être réalisée hors tension.

Pour les versions BAES :

La batterie du bloc d'éclairage de sécurité est livrée déchargée.

Une fois l'installation réalisée, une charge complète de la batterie doit être effectuée sans aucune interruption pendant 24h (La led verte de signalisation clignote pendant ce mode).

Vérifier que la led de sécurité blanche est allumée et que la led SATI verte est allumée.

FONCTION SATI / SAT TYPE S SELON NORMES NF C 71-820 ET NF EN 62034

Les blocs d'éclairage de sécurité autonomes TEMPO et TEMPO2 (Gamme BAES) effectuent automatiquement les essais périodiques définis dans les normes NF C 71-820 et NF EN 62034 :

- En permanence, vérification de la led de sécurité et de la charge batterie.
- Test 1 : Une fois par semaine, vérification du passage à l'état de fonctionnement secours (durée = 10 secondes).
- Test 2 : Une fois par trimestre (toutes les 12 semaines), contrôle de l'autonomie assignée des batteries du bloc d'éclairage de sécurité (1h pour les version BAES Evacuation)*.

*En cas de coupure secteur avant ou pendant l'auto-test, celui-ci est reporté toujours à l'heure choisie initialement. Selon la durée de la coupure secteur (qui annule l'auto-test en cours), celui-ci peut-être reporté jusqu'à +48h afin de recharger la batterie pendant 24h.

Les résultats des tests sont indiqués visuellement par la led SATI présente localement sur chaque bloc de sécurité autonome :

	Etat Led SATI	Explication	Actions correctives
	Led SATI verte fixe	Bloc opérationnel Aucun problème	-
	Led SATI verte clignotante 	Essai périodique Test 2 en cours	-
	Led SATI verte clignotante 	Batterie en recharge suite à une coupure secteur	-
	Led SATI jaune fixe + Led de veille éteinte	Défaut circuit batterie Test d'autonomie non satisfaisant	Contrôler la connection de la batterie ou Remplacer la batterie
	Led SATI jaune clignotante 	Défaut led de sécurité	Retour usine
	Led SATI verte / jaune alternée	Validation de la programmation des auto-test périodiques	-

PROGRAMMATION DE L'HEURE DES AUTO-TESTS PERIODIQUES

Par défaut, l'heure des auto-tests périodiques correspond à l'heure de la 1^{ère} mise sous tension du bloc d'éclairage de sécurité autonome.

Il est possible de programmer l'heure des auto-tests périodiques à l'aide des télécommandes TEL200 ou TEL300 CONNECT **uniquement secteur présent** :

- A l'heure choisie, faire un appui > 5 secondes sur le bouton ALLUMAGE de la télécommande.
 - Tous les blocs raccordés sur la ligne de télécommande sont programmés à l'heure choisie. Le jour étant aléatoire.

Le clignotement alterné de la led SATI (verte/jaune) sur chaque bloc permet de visualiser la prise en compte de la programmation.

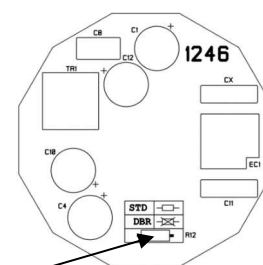
TEMPO2 45 48-230 : FONCTION DBR

Associé au coffret Interface LSC + DBR 48/230 (code 6014852), le bloc TEMPO2 45 48-230 peut se convertir en version DBR.

Pour cela, déclipser la carte électronique 1246 de son support composant et couper la résistance R12 comme indiqué sur le dessin ci-contre.

Remonter l'ensemble une fois la manipulation réalisée.

Voir la notice du coffret Interface LSC + DBR 48/230 pour plus de détails sur le fonctionnement.



R12 à couper pour passer en mode DBR