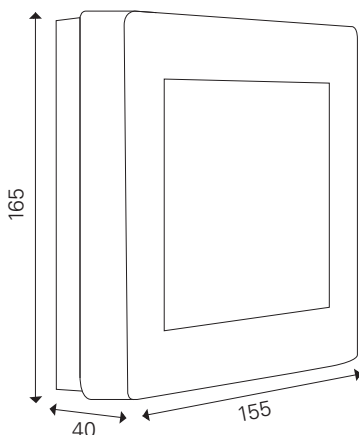




CE Tableau de Report de Confort à LEDs (TRC) Replica LED - NUG31318

Le Tableau de Report de Confort (TRC) Replica Led est équipé de leds permettant le renvoi d'informations liées à l'état du Système de Sécurité Incendie (SSI). Les icônes affichées sont très intuitives afin de comprendre immédiatement le message transmis

Replica Screen est simple à installer, grâce à la patère en nid d'abeille qui permet de réutiliser le perçage existant, et fait ainsi gagner du temps aux installateurs. Le câblage se fait très rapidement et sans vis. C'est également une solution au design moderne et esthétique, pour une parfaite intégration dans tous types de bâtiments. Il est compatible avec les matériels centraux suivants : Sensea.EC, Sensea.CM B, ECA, ECB et BAAS Pr Planète.



Exploitation facilitée

- Gestion des informations de l'ECS et du CMSI
- Design moderne et esthétique
- Affichage clair des événements d'alarme et de défauts
- Compatible avec les ECS & CMSI Sensea, ECA, ECB
- Compatible avec le BAAS PR Planète

Installation simplifiée

- Dimensions réduites
- Patère en nid d'abeille pour reprise de perçage existant
- Grand volume de câblage avec bornier rapide

Références

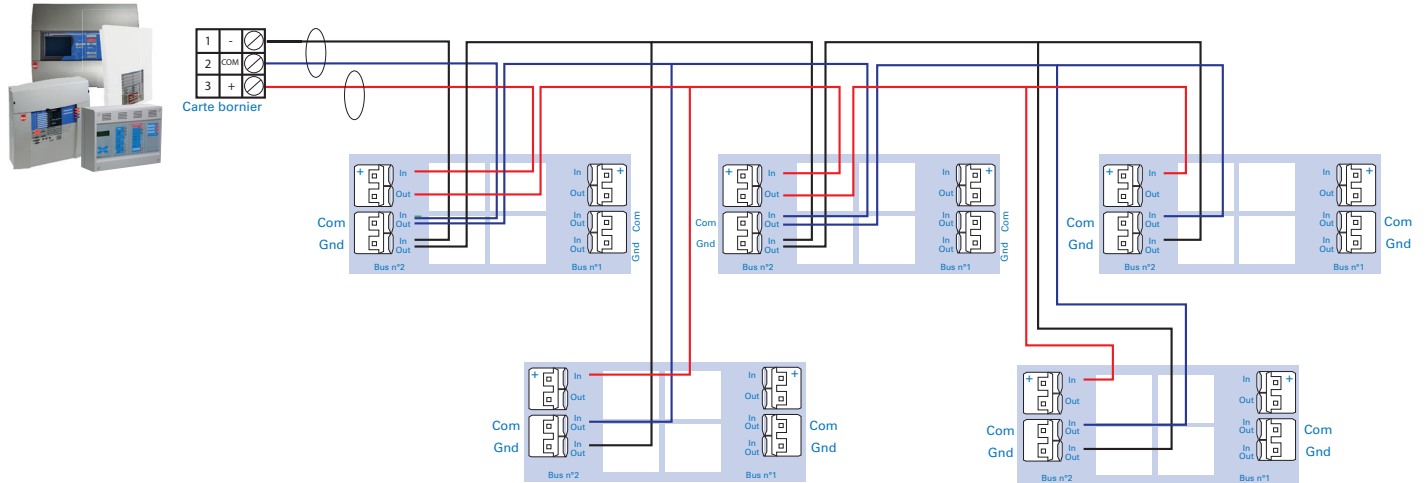


Tableau de Report de Confort à LEDs Replica LED

NUG31318 Tableau de Report de Confort à LEDs - Replica LED

Schéma de câblage

Sensea, ECA, TSM, BAAS PR



Caractéristiques techniques

Tableau de Report de Confort à LEDs - Replica LED
NUG31318

Tension	Min : 9 V / Typ : 24 V / Max : 28 V
Nombre de report alimentés par centrale. Au delà de cette quantité une alimentation externe doit être utilisée pour alimenter les reports.	ECA/ECB: 3 Sensea.EC : 7 BAAS PR : 4
Nombre de report alimentés par alimentation externe	20
Puissance max (alarme)	0.4 W
Puissance nominale (veille)	0.2 W
Courant max (alarme)	16,4mA@24V
Courant en veille / défaut (écran éteint)	7,2mA@24V
Dimension	l x h x p : 165x155x40 (mm)
Poids	450 g
Couleur	Blanc
Indice protection de l'enveloppe	IP30 / IK04
Batterie	2 x 3V-CR 1220
Section du câble de raccordement	Min : 8/10 ème / Max : 2.5mm ²
Longueur de câble	1000m
Référence alimentation externe	Toute alimentation EAS, EAES, AES avec tension de sortie 24V+/-20%



Cooper Sécurité SAS (Groupe Eaton)
PEE II - Rue Beethoven
63204 Riom

T : 0 820 867 867 (0,118 €/min)
F : 0 820 888 526

www.cooperfrance.com
www.eaton.com

Les caractéristiques techniques et les côtes indiquées dans le présent document peuvent être modifiées à tout moment pour des raisons techniques, normatives, réglementaires ou économiques. Elles ne constituent en aucun cas un engagement de Cooper Sécurité SAS (groupe Eaton). Photos non contractuelles.