

Sonora BAASL-Sa

BLOC AUTONOME D'ALARME SONORE ET LUMINEUSE SATELLITE



PRÉSENTATION

Le Sonora BAASL-Sa est un Bloc Autonome d'Alarme Sonore et Lumineuse conçu pour des SSI munis d'un Équipement d'Alarme (EA) de Type 2b. Le montage est facilité par l'utilisation d'un socle de raccordement sur lequel s'embroche le BAASL-Sa.

Le BAASL-Sa diffuse un signal d'alarme générale sonore conforme à la norme NF S 32001 et lumineux conforme à la norme E54-23. Ce signal est déclenché par un ordre de commande en provenance d'un BAAS Celtic Pr (principal) ou d'un CMSI.

Un circuit de commande numérique performant une boucle de commande numérique relie tous les BAASL-Sa d'une installation. Elle assure la synchronisation des signaux d'alerte, la mise en mode « test » ou en mode « maintenance » de chaque bloc.

Le mode « maintenance » simplifie la vérification de la liaison entre les BAASL Sa et autorise le déblocage d'un ou plusieurs blocs sans déclencher le signal d'alarme générale.

CARACTÉRISTIQUES GÉNÉRALES

Signal

- Signal lumineux conforme EN54-23 type W, classe S portée 8 m, suivant NFC48150
- Son Afnor classe B, supérieur à 90 db à 2 m suivant la norme NF S 32001
- 250 blocs maximum
- 1000 m entre chaque bloc

Alimentation

- Principale : 230 Vac +10 % -15 % 50 Hz
- Secondaire
 - 4 batteries ENERGIZER Recharge Power Plus 2000 mAh
 - 4 batteries VARTA Rechargeable ACCU 2100 mAh
- Voyants pour défauts d'alimentation secteur et batterie
- Câblage sur embase

Consommation

- Autonomie : supérieure à 72 h suivie d'un cycle d'alarme lumineuse de 5 min

CARACTÉRISTIQUES PHYSIQUES

- Montage par fixation sur socle de raccordement
- Dimensions : L 113,7 mm x H 175,1 mm x H 53,6 mm
- Poids : 600 g
- Matière, couleur : ABS, blanc
- Indice de protection : IP 42, IK 07
- Température de service : -10 à +55°C

LES PLUS

- PUISSANT FLASH LUMINEUX
- PUISSANT AVERTISSEUR SONORE
- GRANDE AUTONOMIE
- LEDs DE SIGNALISATION VISIBLES DEPUIS LE SOL
- MONTAGE SIMPLIFIÉ SUR SOCLE UNIVERSEL
- DESIGN NOVATEUR, DISCRET, COMPACT
- REMPLAÇABLE SANS RECÂBLAGE
- AUTO-TEST À L'INSTALLATION
- MODE TEST
- SYNCHRONISATION DES SIGNAUX LUMINEUX ET SONORE SANS FIL SUPPLÉMENTAIRE
- AIDE AU DÉPANNAGE PAR VOYANT

CODE ARTICLE

- BAA0007-FIN01

CERTIFICATIONS

- Conforme aux normes NF EN54-23 et S 32001
- Norme de référence NFC 48150: 11/2014

COMPATIBILITÉ

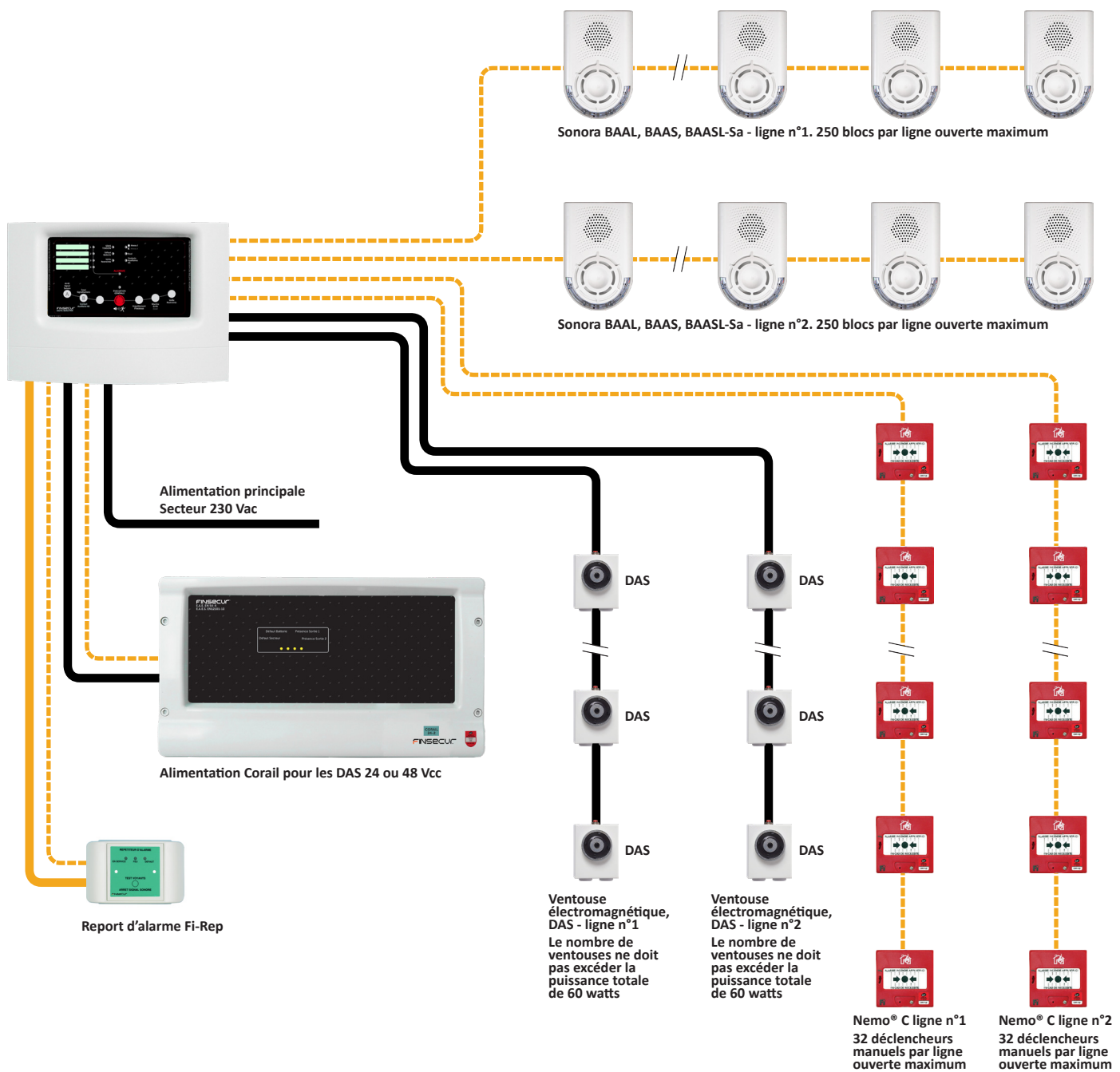
- Celtic® Pr4, Pr8
- Pacific
- Baltic 512, 512 type A
- Kara® 8 UP



Sonora BAASL-Sa

BLOC AUTONOME D'ALARME SONORE ET LUMINEUSE SATELLITE

SYNOPTIQUE DE RACCORDEMENT AVEC CELTIC-PR4 OU PR8



4 lignes de déclencheurs manuels sur le Celtic® Pr4
8 lignes de déclencheurs manuels sur le Celtic® Pr8

	1 paire 8/10 ^e type C2
	1 paire 8/10 ^e type CR1
	2 x 1,5mm ² type CR1
	2 x 1,5mm ² type C2 U1000 RO2 V