

## COFFRETS MURAUX LIGNE 30 19", CHARGE ADMISSIBLE 30KG



+ **Tablette incluse**



**Solution très économique.**

### Caractéristiques

- Porte avant en verre de sécurité teinté.
- Panneaux latéraux démontables.
- Pose murale du coffret.
- Installation très rapide et aisée.
- Le standard d'installation est en 19".
- 4 montants 19" réglables en profondeur.
- Entrée de câbles haute, basse et arrière avec plaques auto cassables.
- Charge maximum admissible : 30 Kg.
- Charge maximum répartie sur 1U : 20 Kg.
- Indice de protection IP20 (étanche à la poussière).
- Respectent les normes ANSI / EIA RS-310-D, IEC297-2, DIN41491 Part 1, Part 7, DIN41494 standard.
- Acier laminé à froid.
- Peinture poudre noire satinée.
- Épaisseur :
  - Montant : 1,4mm.
  - Panneau, capot : 1mm.
  - Verre : 4,5mm.
- Visserie de fixation 19".

### Les + produit

- Proposé en kit à monter en colis extra plat qui occupent seulement 1/3 de leur volume original assemblé, ce qui réduit le coût de transport et de stockage
- Serrure fournie avec deux clés.
- Angle d'ouverture de la porte de 180°.
- Entrées de câbles supérieures, inférieures et arrières.
- Panneaux latéraux amovibles facilitant ainsi l'accès en côté pour l'entrée des câbles.
- Tablette incluse

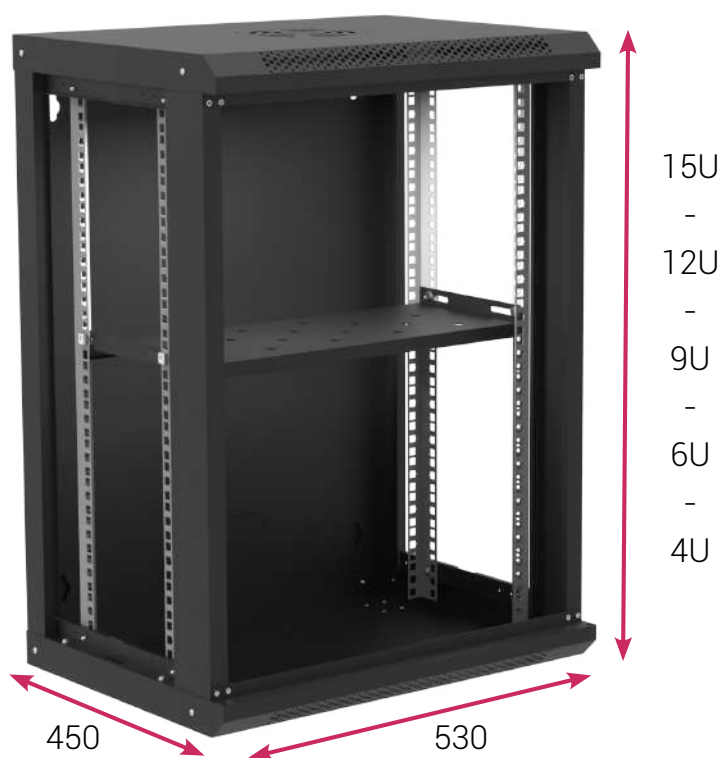
**Choix des Dimensions**

de 4U à 15U  
Largeur 530

**Serrure fournie**

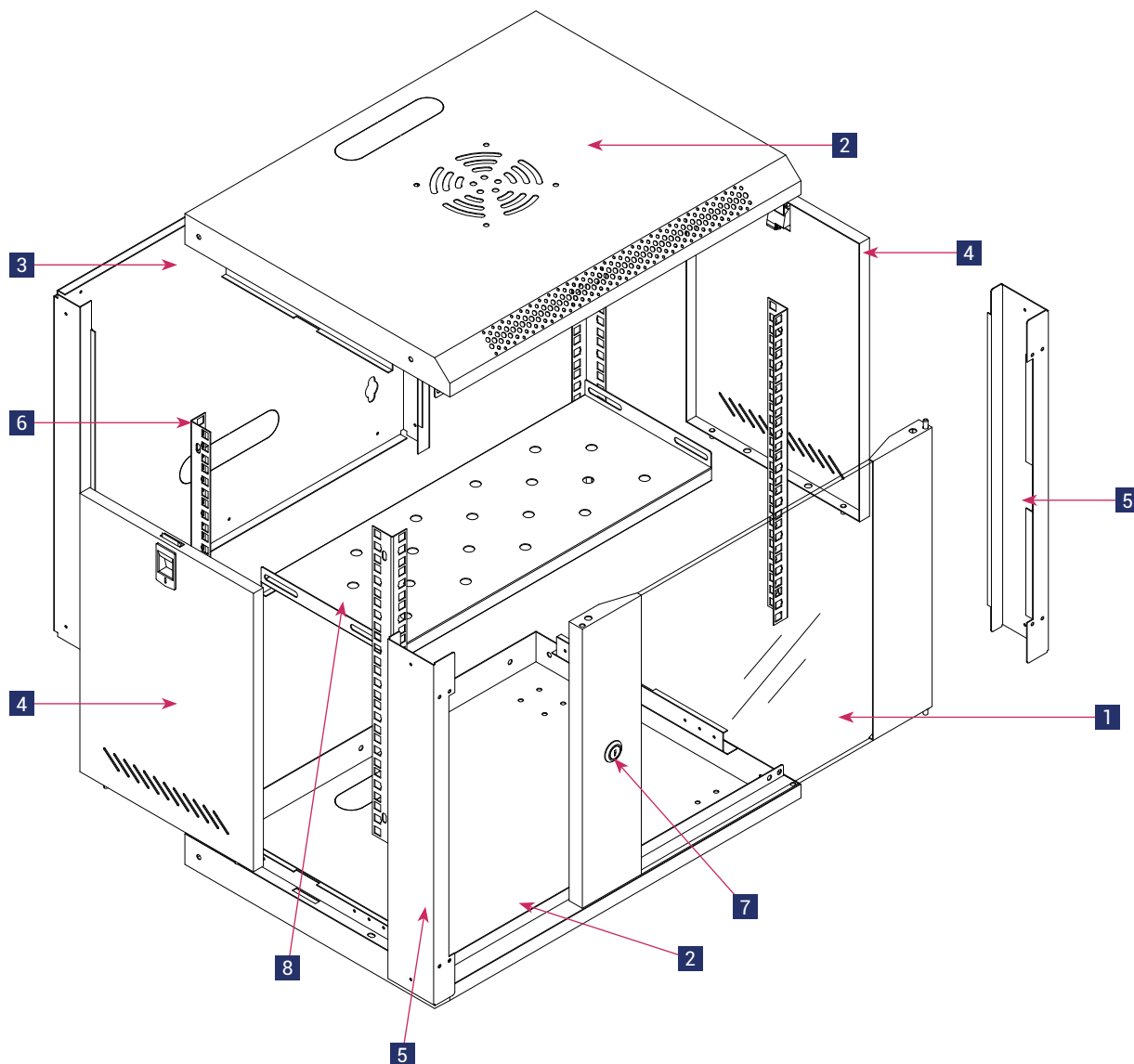
**En Kit**

## COFFRETS MURAUX : HAUTEURS LIGNE 30 19"



Hauteur rackable (U)	Hauteur rackable (mm)	Hauteur hors tout (mm)
4	177,8	240
6	266,7	300
9	400,05	450
12	533,4	600
15	666,75	730

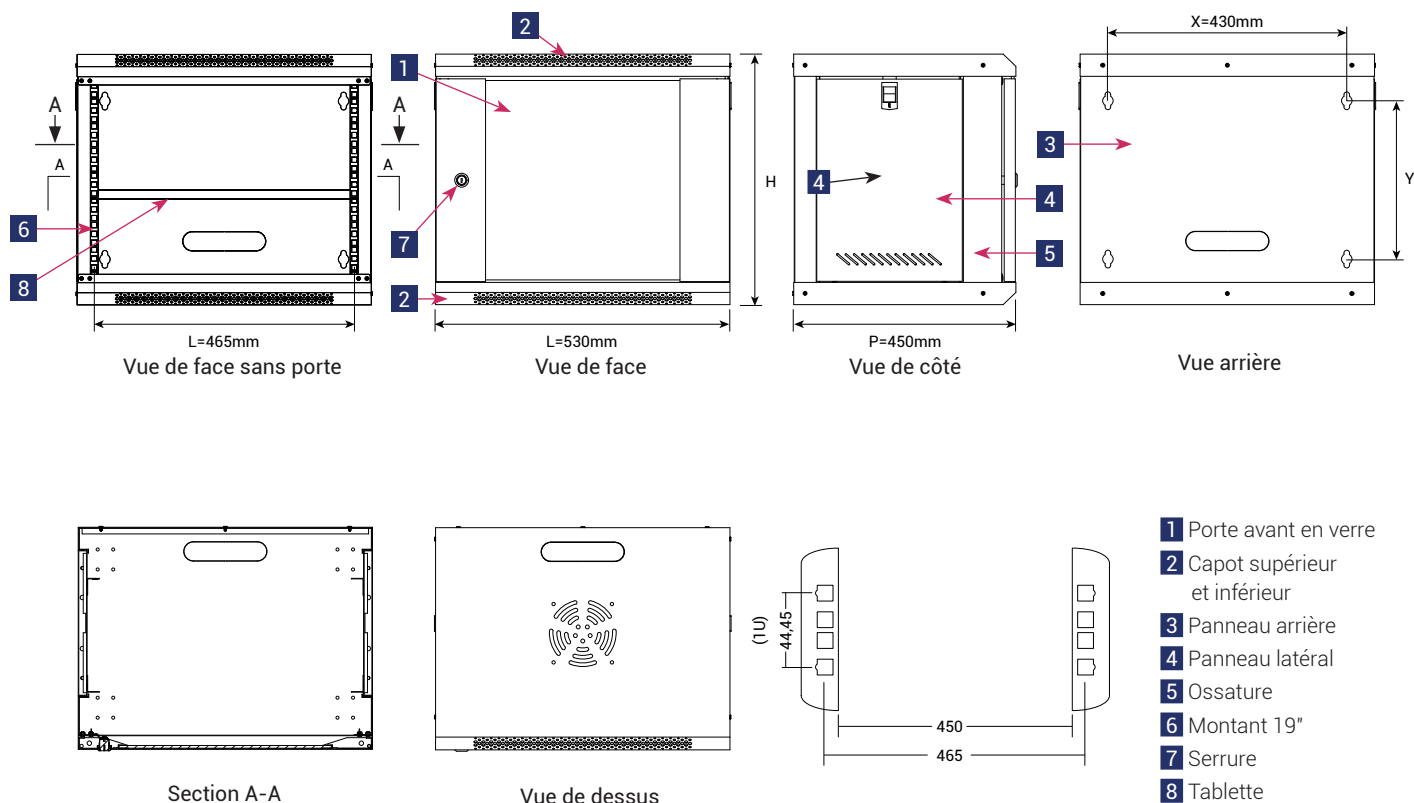
## ÉCLATÉ POUR COFFRETS MURAUX LIGNE 30 19"



- 1** Porte avant en verre
- 2** Capot supérieur et inférieur
- 3** Panneau arrière
- 4** Panneau latéral
- 5** Ossature
- 6** Montant 19"
- 7** Serrure
- 8** Tablette

Références	Capacités	LxPxH (mm)	Livraison	Capacités de chargements
3454KSV	4U	530x450x240	En Kit	30 Kg
3454MSV	4U	530x450x240	Monté	30 Kg
3654KSV	6U	530x450x300	En Kit	30 Kg
3654MSV	6U	530x450x300	Monté	30 Kg
3954KSV	9U	530x450x450	En Kit	30 Kg
3954MSV	9U	530x450x450	Monté	30 Kg
31254KSV	12U	530x450x600	En Kit	30 Kg
31254MSV	12U	530x450x600	Monté	30 Kg
71154	15U	530x400x730	En Kit	30 Kg
31554MSV	15U	530x450x730	Monté	30 Kg
71230	Kit de fixation universel pour coffret			

## DIM. PRINCIPALES DES COFFRETS MURAUX LIGNE 30 19"



## ÉLÉMENTS DES COFFRETS MURAUX LIGNE 30 19"

N°	Désignations	Quantités	Matériaux	Finitions	Remarques
1	Porte avant	1	Verre de 4,5mm d'épaisseur		
2	Capots supérieur et inférieur	2	SPCC acier laminé à froid épaisseur 1	Peinture poudre	
3	Panneau arrière	2	SPCC acier laminé à froid épaisseur 1	Peinture poudre	
4	Panneau latéral	2	SPCC acier laminé à froid épaisseur 1	Peinture poudre	
5	Ossature	1			
6	Montant 19" réglable	4	SPCC acier laminé à froid épaisseur 1,4	Peinture poudre	
7	Serrure	1			Avec 2 clés
8	Tablette	1			
9	Écrou cage M6	4	Acier	Couleur zinc	20 pièces si > à 12U
10	Vis M6 (B-head)	4	Acier	Couleur zinc	20 pièces si > à 12U
11	Vis M4	8	Acier	Couleur zinc	
12	Vis autotaraudeuse 4mm	25	Acier	Couleur zinc	