

## IPC-T240HA-LU

### Caméra IP Turret Smart Hybrid Light 4MP



- Imagerie de haute qualité avec une résolution de 4 MP
- Prise en charge de la détection de personnes et de véhicules
- Smart Hybrid Light : technologie avancée à longue portée
- Microphone intégré pour une sécurité audio en temps réel
- Technologie de compression H.265+
- Résistant à l'eau et à la poussière (IP67)

## • Spécification

<b>Caméra</b>	
Capteur d'image	CMOS à balayage progressif 1/3"
Résolution Maximale	2560 × 1440
Éclairage minimum	Couleur: 0,005 Lux @(F1.6,CAG SUR), N/B : 0 Lux avec IR
Temps d'obturation	1/3s à 1/100 000s
Filtre de jour & nuit	Basculement IR automatique
Réglage de l'angle	Panoramique : 0° à 360°, inclinaison: 0° à 90°, rotation : 0° à 360°
<b>Lentille</b>	
Type d'objectif	Objectif à focale fixe, 2,8 mm
Focale et champ de vision	2.8 mm, champ de vision horizontal 98°, vertical 54°, diagonal 114°
Monture d'objectif	M12
Type d'iris	Fixé
Ouverture	F1.6
<b>DORI</b>	
DORI	2.8 mm, D: 63 m, O: 25 m, R: 12 m, I: 6 m 4 mm, D: 78 m, O: 31 m, R: 15 m, I: 7 m
<b>Illuminateur</b>	
Type de lumière supplémentaire	IR, Lumière blanche
Portée de la lumière supplémentaire	IR : jusqu'à 30 m Lumière blanche : jusqu'à 20 m
Lumière supplémentaire intelligente	Oui
Longueur d'onde IR	850 nm
<b>Vidéo</b>	
Flux Principal	50 Hz : 20fps (2560 × 1440) 25fps(1920 × 1080, 1280× 720) 60 Hz : 20 fps (2560 × 1440) 24fps(1920 × 1080, 1280× 720)
Sous-flux	50 Hz : 25 fps (1280 × 720, 640 × 480, 640 × 360) 60 Hz : 24 fps (1280 × 720, 640 × 480, 640 × 360)
Compression Vidéo	Flux Principal : H.265+/H.265/H.264+/H.264 Sous-Flux : H.265/H.264/MJPEG
Débit Vidéo	De 32 Kbps à 8 Mbps
Type H.264	Profil de Base, Profil Principal, Profil Élevé
Type H.265	Profil Principal
Contrôle du Débit	CBR (Débit Binaire Constant), VBR (Débit Binaire Variable)
<b>Audio</b>	
Type audio	Son mono
Filtrage du bruit ambiant	Oui
Taux d'échantillonnage audio	8 kHz / 16 kHz
Compression audio	G.711ulaw / G.711alaw / G.722.1 / G.726 / MP2L2 / PCM / AAC-LC

Débit audio	64 Kbps (G.711 ulaw/G.711 alaw)/16 Kbps (G.722.1)/16 Kbps (G.726)/32 à 160 Kbps (MP2L2)/16 à 64 Kbps (AAC-LC)
<b>Réseau</b>	
Sécurité	Protection par mot de passe, mot de passe complexe, filigrane, authentification de base et authentification Digest pour HTTP, WSSE et authentification Digest pour l'Interface vidéo en réseau ouvert, journal d'audit de sécurité, authentification de l'hôte (adresse MAC)
Visualisation en direct simultanée	Jusqu'à 6 canaux
API	Interface vidéo en réseau ouverte (Profil S, Profil T), ISAPI, SDK
Protocoles	TCP/IP, ICMP, DHCP, DNS, HTTP, RTP, RTSP, NTP, IGMP, IPv6, UDP, QoS, FTP, SMTP
Utilisateur/Hôte	Jusqu'à 32 utilisateurs, 3 niveaux d'utilisateurs : administrateur, opérateur et utilisateur
Client	iVMS-4200, HiLookVision
Navigateur Web	Visualisation en direct avec plug-in : IE 10, IE 11 ; Service local : Chrome 57.0+, Firefox 52.0+
<b>Image</b>	
Plage dynamique étendue (WDR)	120 dB
Rapport signal/bruit (SNR)	≥ 52 dB
Commutation jour/nuit	Jour, Nuit, Auto, Programmation
Amélioration de l'image	Compensation de contre-jour (BLC), Compensation de lumière élevée (HLC), Réduction de bruit 3D (3D DNR)
Paramètres de l'image	Mode de rotation, saturation, luminosité, contraste, netteté, gain, balance des blancs, réglables via le logiciel client ou le navigateur web
Masque de confidentialité	4 masques de confidentialité polygonaux programmables
<b>Interface</b>	
Interface Ethernet	1 port Ethernet RJ45 auto-adaptatif 10 M/100 M
Microphone intégré	Oui
<b>Événement</b>	
Événements de base	Détection de mouvement, alarme de brouillage vidéo, exception
Lien d'évènement	Téléchargement vers FTP, envoi d'e-mails, notification au centre de surveillance, déclenchement de capture
<b>Général</b>	
Alimentation	12 VCC ± 25 %, 0,4 A, max. 5 W, connecteur d'alimentation coaxial Ø 5,5 mm avec protection de polarité inversée, PoE : IEEE 802.3af, Classe 3, max. 6,5 W
Matériau	Métal et plastique
Dimensions	184,1 mm × 66 mm × 69,1 mm (7,3" × 2,6" × 2,7")
Dimensions de l'emballage	216 mm × 121 mm × 118 mm (8,5" × 4,8" × 4,6")
Poids	Environ 270 g (0,6 lb)
Poids avec emballage	Environ 481 g (1,1 lb)
Conditions de stockage	-30 °C à 60 °C (-22 °F à 140 °F). Humidité de 95 % ou moins (non condensation)
Conditions de démarrage et d'exploitation	-30 °C à 60 °C (-22 °F à 140 °F). Humidité de 95 % ou moins (non condensation)
Langue	Anglais, Ukrainien
Fonctionnalités générales	Perte de connexion, anti-scintillement, effet miroir, protection par mot de passe, réinitialisation du mot de passe via e-mail

Approbation	
EMC	FCC: 47 CFR Part 15, Subpart B, CE-EMC: EN 55032: 2015, EN 61000-3-2: 2019, EN 61000-3-3: 2013+A1:2019, EN 50130-4: 2011+A1: 2014, RCM: AS/NZS CISPR 32: 2015, IC: ICES-003: Issue 7
Sécurité	CB: IEC 62368-1: 2014+A11, CE-LVD: EN 62368-1: 2014/A11: 2017
Environnement	CE-RoHS : 2011/65/UE, DEEE : 2012/19/UE, Atteindre: Régulation (CE) Non 1907/2006
protection	IP67 : CEI 60529-2013

## ■ Application typique

Les produits Hikvision sont classés en trois niveaux en fonction de leur performance anticorrosion. Reportez-vous à la description suivante pour choisir en fonction de votre environnement d'utilisation.

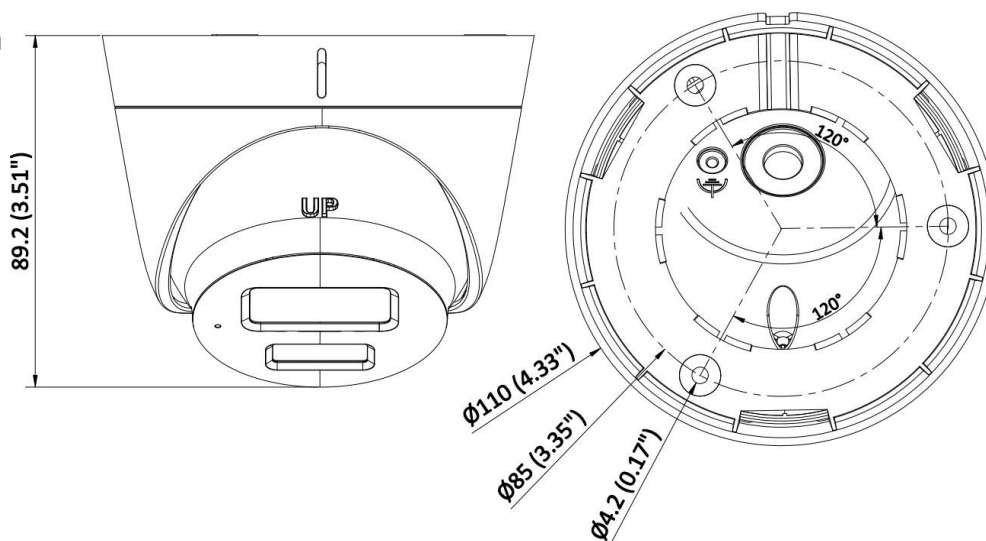
Ce modèle n'a pas de protection spécifique.

Niveau	Description
Protection de haut niveau	Les produits Hikvision de ce niveau sont équipés pour une utilisation dans des zones où une protection anticorrosion professionnelle est indispensable. Les scénarios d'application typiques comprennent les côtes, les quais, les usines chimiques, et plus encore.
Protection modérée	Les produits Hikvision de ce niveau sont équipés pour une utilisation dans des zones présentant des exigences modérées en matière d'anticorrosion. Les scénarios d'application typiques comprennent les zones côtières situées à environ 2 kilomètres (1,24 mile) des côtes, ainsi que les zones affectées par les pluies acides.
Aucune protection spécifique	Les produits Hikvision de ce niveau sont équipés pour une utilisation dans des zones où aucune protection anticorrosion spécifique n'est nécessaire.

## ■ Modèle disponible

- IPC-T240HA-LU (2,8/4 mm)

## ■ Dimension



Unit:mm (inch)

▪ **Accessoire**

▪ **En option**

<b>DS-1276ZJ-SUS</b> <b>Montage en coin</b>	<b>Montage incliné</b>	<b>DS-1280ZJ-S</b> <b>Boîte de jonction</b>	<b>DS-1275ZJ-SUS</b> <b>Montage sur poteau vertical</b>	<b>DS-1272ZJ-110-TRS</b> <b>Montage mural</b>
				



**Headquarters**

No.555 Qianmo Road, Binjiang District,  
Hangzhou 310051, China  
T +86-571-8807-5998

Technical Support: [support@hikvision.com](mailto:support@hikvision.com)

Follow us on social media to get the latest product and solution information.

