



Technologie AD² : Chaque point de détection est identifié grâce à une adresse physique et une adresse logique visible sur l'écran tactile des matériels centraux ainsi que sur le logiciel de programmation Dianne. Cette innovation apporte un gain de temps conséquent pour l'installateur sur les installations neuves mais également dans le cadre de la maintenance, de modifications ou d'extensions de bâtiments.



SenseaMini / SenseaMini 2MT

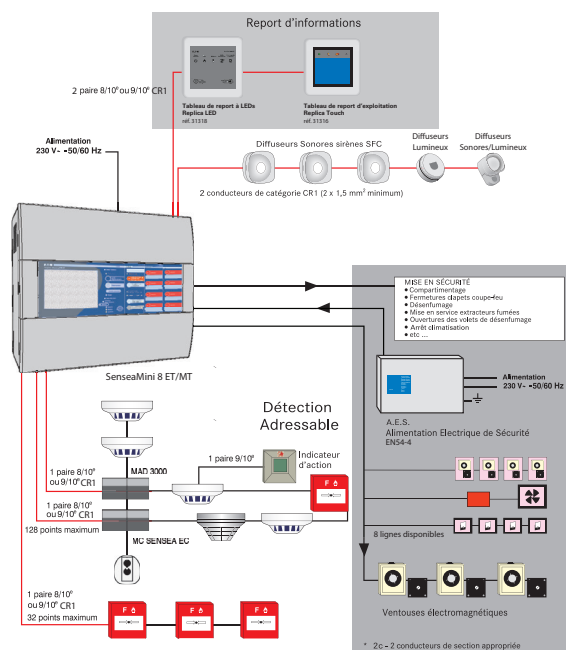
NUG31420 / NUG31430

Le Sensea.EC Mini est un Équipement de Contrôle et de Signalisation (ECS) intégrant un Centralisateur de Mise en Sécurité Incendie (CMSI) de Type A qui a été conçu spécifiquement pour Etablissements Recevant du Public (ERP) de taille moyenne nécessitant un Système de Sécurité Incendie (SSI) de catégorie A.

Cet ECS/CMSI « prêt à installer » permet la gestion de 128 détecteurs automatiques ou manuels adressables répartis sur 2 boucles de détection adressables. Il permet également la gestion de la mise en sécurité du bâtiment (compartimentage, désenfumage, etc). Son écran tactile permet une programmation intuitive et simplifiée. Son boîtier compact permet d'avoir une configuration standard.

Il intègre une Unité de Gestion d'Alarme (UGA) qui lui permet de gérer l'évacuation de 1 Zone d'Alarme (ZA). Il permet également de gérer 4 Zones de mises en Sécurité (ZS) avec 8 Lignes de Télécommande à Emission ou Manque de Tension (8 ET/MT) ainsi que le contrôle des positions d'attente (PA) et de sécurité (PS) des Dispositifs Actionnés de Sécurité (DAS) via son unité de signalisation (US).

Schéma de principe



ECS « prêt à installer » certifié pour 128 points comprenant:

- La carte principale et son écran tactile
- La carte borniers
- La carte de détection A3000 : 2 lignes rebouclées pour 128 points maxi au total, ou 4 lignes de 32 points chacune. L'UGA équipée d'une Zone d'Alarme
- Le kit simple alimentation avec indépendance fonctionnelle pour les Diffuseurs d'Evacuation Sonores / Lumineux (30 W sous 24 V à partager entre l'UGA et le CMSI)
- Les batteries
- Le CMSI 2 lignes de télécommande à Manque de Tension (Version NUG31430)
- Dimensions : 482 x 400 x 232 mm

Références



SenseaMini / SenseaMini 2MT

- NUG31420 ECS Adr. 128 points avec UGA
NUG31430 ECS Adr. 128 points CMSI 2 MT



Déclencheurs manuels

- NUG30349 Déclencheur Manuel Saillie Adressable 3000 Membrane Déformable – avec voyant – IP 21
NUG30351 Déclencheur Manuel Saillie Adressable 3000 Membrane Déformable – avec voyant – IP 66
NUG30081 Sachet de 1 Clapet de Protection et 2 clips de plombage



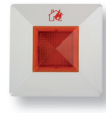
Diffuseurs Sonores

- NUG30450 Sirène Classe B - 10 V à 60 V - 10 mA max
NUG30451 Diffuseur Sonore à Message Enregistré



DéTECTEURS de fumée

- NUG30256 Socle DéTECTEUR Adressable A3000
NUG30252 DéTECTEUR Optique de Fumée Adressable DOF A3000
NUG30253 DéTECTEUR Thermovélocimétrique Adressable DTV A3000
NUG30254 DéTECTEUR Multi-capteur Adressable DMCF A3000
NUG31550 Lot de 50 porte étiquettes pour déTECTEUR gamme 3000



Indicateur d'action lumineux

- NUG30360 Indicateur d'Action Lumineux saillie
NUG30362 Indicateur d'Action étanche



Diffuseur Lumineux / Sonore

- NUG30492 Solista LX Mural - Diffuseur Lumineux LED rouge
NUG30493 Solista LX Plafond - Diffuseur Lumineux LED rouge
NUG30495 DSAB3000 - LX R - Diffuseur Sonore et Lumineux IP65 (LED rouge)
NUG30492 DSB3000 - LX S - Diffuseur Sonore et Lumineux (LED rouge)



Tableaux de report

- NUG31318 Tableau de report à LEDs - Replica LED
NUG31317 Tableau de report à afficheur - Replica Screen
NUG31316 Tableau de report d'exploitation - Replica Touch



Alimentation

- NUG34171 SPSMC-24V-5A0/7Ah Alim.24-48-56V/5A-24V

CARACTÉRISTIQUES MÉCANIQUES

Boîtier	Sensea.EC Mini 8 ETMT 128 points
Coloris	Fond métal / Face avant plastique Gris clair métallisé
Dimensions	482 x 400 x 232 mm
Indices de protection	IP30 – IK03

CARACTÉRISTIQUES ÉLECTRIQUES

Tension Alimentation / Classe	230 V – 50/60 Hz – Classe I
Batteries fournies	2 batteries plomb étanche : 12 V / 12 Ah et 12 V / 4 Ah
Autonomie minimum	12 h de veille + 5 min d'alarme
Carte principale / Carte borniers	Voir NUG31551

LIGNES DE DÉTECTION

Nombre de cartes de détection	Équipée d' 1 carte de détection Sensea.EC A3000
Nombre de lignes	2 lignes rebouclées ou 4 lignes ouvertes
Nombre de points	128 points

UNITÉ DE GESTION D'ALARME

Puissance Sortie Diffuseurs Sonores	24 V / 30 W (2 départs disponibles) - jusqu'à 2x4 A avec 6 A au total avec AES externe
Caractéristiques complémentaires	Voir NUG31535 et NUG31536

CARACTÉRISTIQUES DU CMSI

Nombre de ZS	2
Nombre de ligne de télécommande	2
Nombre de fonctions CMSI	2
Alimentation électrique	24 (AES24V)
Alimentation des sorties	24 ou 48V
Type de sortie	MT
Nombre de DAS par ligne de télécommande	50 en MT



Powering Business Worldwide

Cooper Sécurité SAS (Groupe Eaton)
PEE II - Rue Beethoven
63204 Riom

T : 0 820 867 867 (0,118 €/min)
F : 0 820 888 526

www.eaton.com

Les caractéristiques techniques et les côtes indiquées dans le présent document peuvent être modifiées à tout moment pour des raisons techniques, normatives, réglementaires ou économiques. Elles ne constituent en aucun cas un engagement de Cooper Sécurité SAS (groupe Eaton). Photos non contractuelles.