



CE Tableaux et coffrets d'alarme de Type 4

Adaptés pour les Etablissements Recevant du Public (ERP ou établissements industriels) nécessitant un Equipement d'Alarme de Type 4.

- Produits discrets et esthétiques, Gamme Planète éco conçue, avec ou sans flash
- Fonctions inédites d'aide à l'installation et à l'exploitation

Références



Tableaux Type 4 Planète – 1 ou 2 boucles

Tableau alimenté sous 230Vac et secouru par des batteries en cas de coupure secteur.

Existe en une ou deux boucles de détection, avec ou sans flash.

- Diffuseurs Sonore et Lumineux (Selon modèle) intégrés au tableau
- 1 ligne de Diffuseur Sonore et/ou Lumineux
- Secouru : 24h de veille et 5 min d'alarme
- Différentes solutions de surveillance de ligne
- Contact sec configurable : dérangement (uniquement NUG31220 et NUG31221)
- Contact auxiliaire d'alarme
- Compatible avec ancienne génération (STI)

Référence	Produit	Désignation
NUG31218	Planète T4 1B	Type 4 Planète 1 boucle
NUG31219	Planète T4 1B FLASH	Type 4 Planète 1 boucle - Flash
NUG31220	Planète T4 2B	Type 4 Planète 2 boucles
NUG31221	Planète T4 2B FLASH	Type 4 Planète 2 boucles - Flash

Tableau Type 4 Planète – 1 boucle avec DM

Identique aux tableaux Type 4 ci-dessus avec en plus un Déclencheur Manuel intégré en face avant.

Existe uniquement avec une ligne de Déclencheurs Manuels (sans flash).

- Caractéristiques identiques au tableau Type 4 (sans flash) 1 boucle ci-dessus
- Intègre en plus un Déclencheur Manuel en face avant

Référence	Produit	Désignation
NUG31217	Planète T4 1B DM	Type 4 Planète 1 Boucle avec DM

Kit Type 4 Planète

Ensemble permettant de réaliser un Equipement d'Alarme de Type 4 nécessitant 2 sources de diffusion sonore (1 Diffuseur Sonore intégré + 1 Diffuseur Sonore externe + 1 Diffuseur Lumineux) et 2 Déclencheurs Manuels.

Le kit comprend :

- 1 tableau Type Planète 1 boucle réf : NUG31218
- 2 Déclencheurs Manuels réf : NUG30316
- 1 Diffuseur Sonore réf : NUG30450
- 1 Diffuseur Lumineux réf : NUG30492

Référence	Produit	Désignation
NUG31998	Kit Type 4 avec flash	Kit Type 4 – 1 boucle avec flash





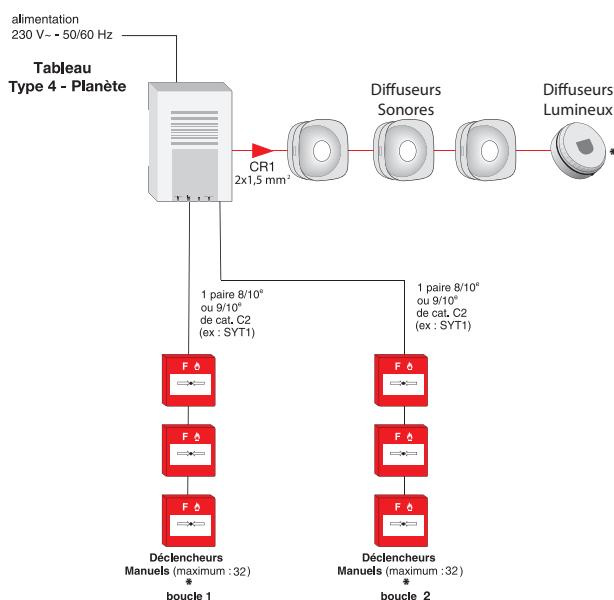
Coffret d'alarme à piles de Type 4

Coffret d'alarme à piles avec déclencheur à membrane déformable et Diffuseur Sonore intégré (NF S 32-001).

- Alimentation : 2 x 9 V alcaline 6 F 22 (non fournies)
- Diffuseur Sonore intégré : NF S 32-001
- Durée de l'alarme : 5 min minimum

Référence	Désignation
NUG31210	Coffret d'alarme à piles de type 4

Schéma de principe



Périphériques associés



Référence	Désignation	
NUG30316	Déclencheur Manuel saillie à membrane déformable	
NUG30325	Déclencheur Manuel saillie à membrane déformable avec voyant	
NUG30081	Sachet de 1 clapet de protection	
Référence	Produit	Désignation
NUG30450	DSB 3000	Sirène Classe B - 10 V à 60 V - 10 mA max
NUG30451	DSME 3000	Diffuseur Sonore à Message Enregistré
Autres Diffuseurs Sonores : voir page 280		
Référence	Produit	Désignation
NUG30492	Solista LX Mural	Diffuseur Lumineux LED rouge
NUG30493	Solista LX Plafond	Diffuseur Lumineux LED rouge
NUG30496	DSB3000 - LX S	Diffuseur Sonore et Lumineux (LED rouge)
* Penser à ajouter le presse-étoupe nylon M20 avec joint d'étanchéité 20 mm et écrou M20 sous les références CAP452002 + CAP222049 + CAP262073		
Référence	Désignation	
NUG30064	Grille de protection pour alarme type 4, 3 et 2b (sauf BAAS(L) Pr et Sa)	
Référence	Désignation	
NUG34143	PSB - 60W - 24V - 2,1Ah	

	NUG31217 Planète T4 1B DM	NUG31218 Planète T4 1B	NUG31219 Planète T4 1B FLASH	NUG31220 Planète T4 2B	NUG31221 Planète T4 2B FLASH
Caractéristiques Générales	Indice de protection et dimensions L x l x h		IP 20 IK07 / 240 x 160 x 47mm		
	Autonomie		24h en veille 5min en alarme		
Caractéristiques Electriques	Tension d'alimentation / Classe		230V +/- 10% - B.T 50/60Hz Classe II		
	Batteries (fournies)		EcoSafe -600mA h - 6V - 10ans		
	Courant maximal sur secteur		~30mA		
	Puissance en état de veille sur secteur		0,5W		
	Puissance maximale en alarme sur secteur		<4W		
Évacuation	Signal d'évacuation du Diffuseur Sonore intégré		bi-ton 440Hz/550Hz (> 90dB (1m))		
	Type de surveillance de ligne sirènes externes		Paramétrable : surveillée ou non surveillée		
	Courant maximal sortie Diffuseur Sonore avec alimentation interne		400mA - 24 Vcc		
	Courant maximal sortie Diffuseur Sonore avec alimentation externe		N/A	N/A	2A -24Vcc
	Nombre de diffuseur avec alimentation interne		32 sirènes NUG30450		
	Longueur maximale de la ligne de Sirènes		500m (câble CR1 2x1,5 mm ² conseillé)		
	Contact général auxiliaire		NO ou NF configurable - 3A/48Vcc		
Zones de détection manuelle	Nombre de zones		1	2	2
	Type de surveillance de ligne Déclencheurs Manuels		3 modes de surveillance paramétrables : surveillance totale, surveillance partielle, sans		
	Nombre de DM par ligne		32		
	Longueur maximale et type de câble de la ligne de DM		1000 mètres / 1 paire 9/10 ^{ème} ou 8/10 ^{ème} C2		
Fonction flash	Fonction flash / Couleur		NON	NON	OUI/Blanc
	Intensité		NON	NON	25Cd (face) 20Cd (sous 30°)
Autre	Sortie DAS / Contact dérangement		NON	NON	1A/48V - 3A/30V
	Normes de référence		NF S 61-936, NF S 32-001		



Cooper Sécurité SAS (Groupe Eaton)
PEE II - Rue Beethoven
63204 Riom

T : 0 820 867 867 (0,118 €/min)
F : 0 820 888 526

www.cooperfrance.com
www.eaton.com

Les caractéristiques techniques et les côtes indiquées dans le présent document peuvent être modifiées à tout moment pour des raisons techniques, normatives, réglementaires ou économiques. Elles ne constituent en aucun cas un engagement de Cooper Sécurité SAS (groupe Eaton). Photos non contractuelles.