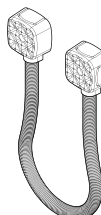
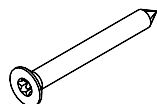



CARACTÉRISTIQUES TECHNIQUES - TECHNICAL SPECIFICATIONS

Caractéristiques générales du passage de câble - General specifications of the door loop

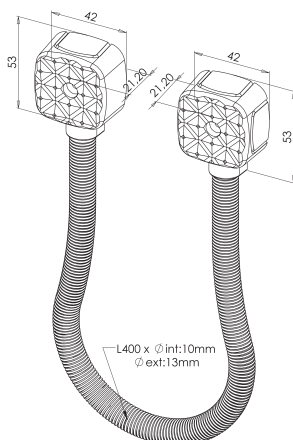
Type de pose / Type of installation :	En applique / Surface-mounting
Forme des chapeaux / Design of the end caps :	Carré / Square
Aspect des chapeaux / End caps appearance :	Façade texturée, finition RAL 9006 Textured front, RAL 9006 finish
Type de gaine / Sleeve type :	Ressort inox / Stainless steel spring
Longueur du ressort / Length of spring :	400 mm
Diamètre intérieur du ressort / Internal diameter of the spring :	Ø10 mm
Diamètre extérieur du ressort / External diameter of the spring :	Ø13 mm
Poids / Weight :	0,250 kg

KIT EFLEX-10

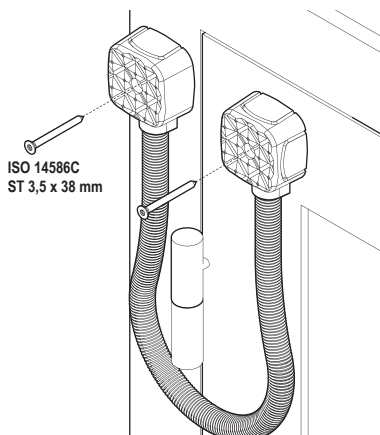
Passage de câble - Door loop  1x	Vis de fixation - Fixing screws  2x ISO 14586C ST 3,5 x 38 mm	Gaine tressée métallique - Metal braided sleeve  1x Ø10 mm - 440 mm
--	---	--



DIMENSIONS



MONTAGE - MOUNTING



Consignes de tri pouvant varier localement : www.consignesdetri.fr