

## Sonora BAAS-Ma-Me et BAASL-Ma-Me

BLOC AUTONOME D'ALARME SONORE OU SONORE ET LUMINEUSE, AVEC MESSAGE ENREGISTRÉ MARCHE ARRÊT



### PRÉSENTATION

Les Sonora BAAS-Ma-Me et BAASL-Ma-Me sont les variantes avec message enregistré des Blocs Autonomes d'Alarme Sonore ou Sonore et Lumineuse de la gamme Sonora.

Les Sonora BAAS-Ma-Me et BAASL-Ma-Me sont recommandés pour les salles de spectacles et les cinémas.

Les BAAS-Ma-Me et BAASL-Ma-Me diffusent un signal d'alarme générale sonore conforme à la norme NFS 32001, suivi du message enregistré, et lumineux (flash) de classe S suivant la norme NFC 48150. Ce signal est déclenché par un ordre de commande en provenance d'une boucle de déclencheurs manuels.

Les BAAS-Ma-Me et BAASL-Ma-Me possèdent une entrée de télécommande de mise à l'arrêt.

Une boucle de commande numérique relie tous les BAAS-Ma-Me et BAASL-Ma-Me d'une installation. Elle assure la synchronisation des signaux sonore et visuel, la mise en mode « test » ou en mode « maintenance » de chaque bloc.

Le mode « maintenance » simplifie la vérification de la liaison inter-blocs et autorise le débrogage d'un ou plusieurs d'entre eux sans déclencher le signal d'alarme générale.

### CARACTÉRISTIQUES GÉNÉRALES

#### Signal

- Signal lumineux conforme EN54-23 type W, classe S portée 8 m, suivant NFC 48150
- Son Afnor classe B, supérieur à 90 db à 2 m suivant la norme NFS 32001
- 250 blocs maximum
- 1000 m entre chaque bloc

#### Alimentation

- Principale : 230 Vac +10 % -15 % 50 Hz
- Secondaire
  - 4 batteries ENERGIZER Recharge Power Plus 2000 mAh
  - 4 batteries VARTA Rechargeable ACCU 2100 mAh
- Voyants pour défauts d'alimentation secteur et batterie
- Câblage sur embase

#### Consommation

- Autonomie : supérieure à 72 h suivie d'un cycle d'alarmes sonore et lumineuse de 5 min

### CARACTÉRISTIQUES PHYSIQUES

- Montage par fixation sur socle de raccordement
- Dimensions : L 113,7 mm x H 175,1 mm x H 53,6 mm
- Poids : 600 g
- Matière, couleur : ABS, blanc
- Indice de protection : IP 42, IK 07
- Température de service : -10 à +55°C

### LES PLUS

- IDÉAL POUR LES SALLES DE SPECTACLE ET LES CINÉMAS
- DIFFUSION D'UN MESSAGE ENREGISTRÉ
- GRANDE AUTONOMIE
- LEDS DE SIGNALISATION VISIBLES DEPUIS LE SOL
- MONTAGE SIMPLIFIÉ SUR SOCLE UNIVERSEL
- DESIGN NOVATEUR, DISCRET, COMPACT
- REMPLAÇABLE SANS RECÂBLAGE
- AUTO-TEST À L'INSTALLATION
- MODE TEST
- SYNCHRONISATION DES SIGNAUX LUMINEUX ET SONORES SANS FIL SUPPLÉMENTAIRE
- AIDE AU DÉPANNAGE PAR VOYANT

### CODE ARTICLE

- BAAS-Ma-Me : BAA0003-FIN01
- BAASL-Ma-Me : BAA0001-FIN01
- Télécommande de mise à l'arrêt : ACCAV301

### CERTIFICATIONS

- Conforme aux normes NFS 32001
- Norme de référence NFC 48150: 11/2014

### COMPATIBILITÉ

- Nemo® C



BAAS-Ma-Me



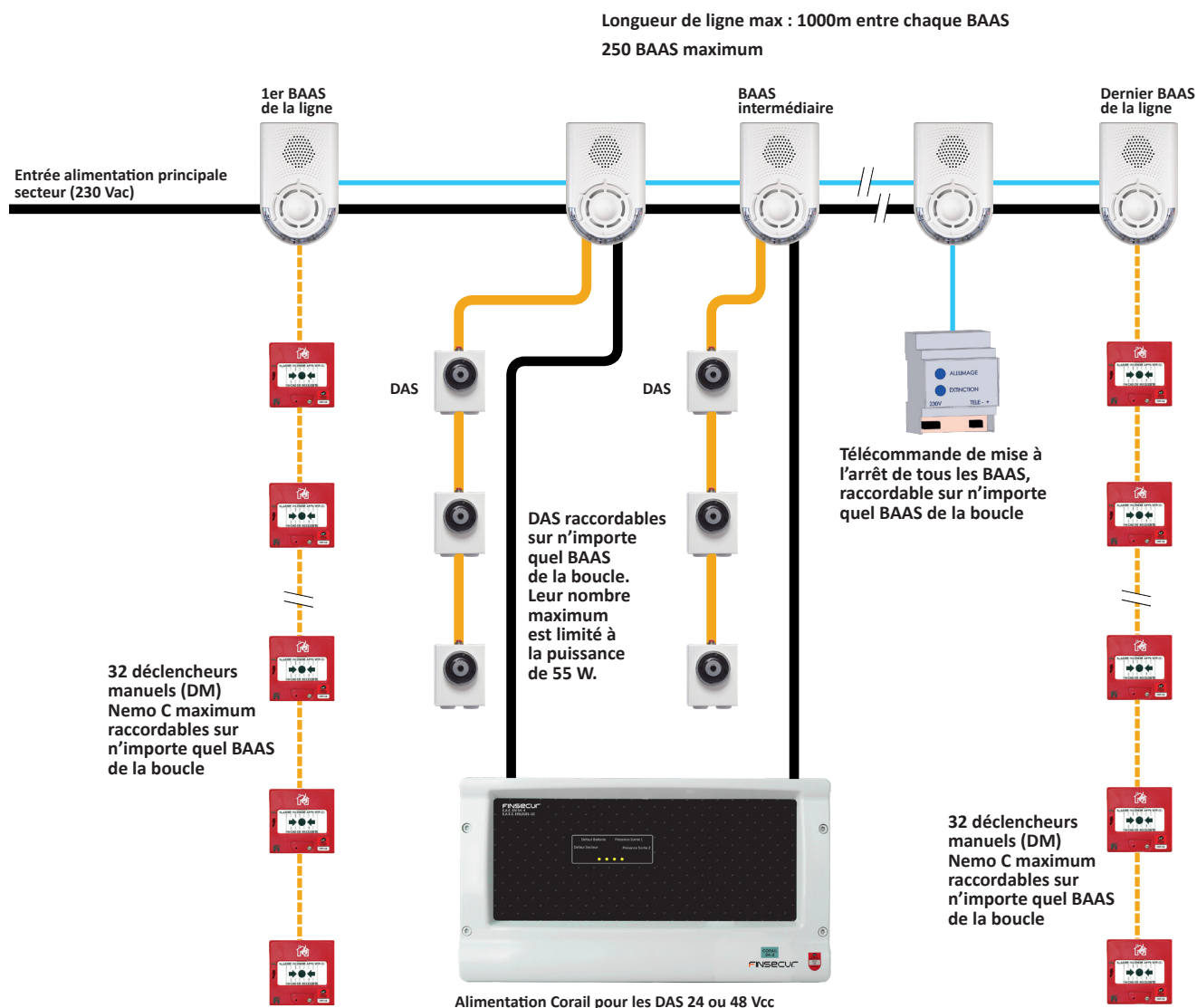
BAASL-Ma-Me



## Sonora BAAS-Ma-Me et BAASL-Ma-Me

BLOC AUTONOME D'ALARME SONORE OU SONORE ET LUMINEUSE, AVEC MESSAGE ENREGISTRÉ MARCHE ARRÊT

### SYNOPTIQUE DE RACCORDEMENT



	1 paire 8/10 <sup>e</sup> type C2
	1 paire 8/10 <sup>e</sup> type CR1
	2 x 1,5mm <sup>2</sup> type CR1
	2 x 1,5mm <sup>2</sup> type C2 U1000 RO2 V