

**800LUXE** Dx/Sx

Barrière avec moteur à C.C. pour lisse jusqu'à 7 m avec structure laquée. Centrale de commande, récepteur radio et carte chargeur de batterie intégrés. Ressorts, lisse et leds à commander séparément.

**800LUXE/I** Dx/Sx

Barrière avec moteur à C.C. pour lisse jusqu'à 7 m avec structure en acier inox. Centrale de commande, récepteur radio et carte chargeur de batterie intégrés. Ressorts, lisse et leds à commander séparément.



**Accessoires pour  
la série LUXE**  
Page 208



**Autres accessoires:**  
Télécommandes  
page 234  
Photocellules  
page 239  
Lampe clignotante  
page 242

## CARACTÉRISTIQUES:

- usage industriel et collectif
- passage utile jusqu'à 7 m
- moteur en basse tension
- technologie encodeur

## AVANTAGES

- usage intensif et continu
- fonctionnement assuré en cas de coupure de courant par les batteries de secours en option
- détection des obstacles et sécurité anti-écrasement
- conforme aux normes EN 12453
- auto-apprentissage de la course à travers un encodeur optique



### SYSTÈME DE RESSORTS JUMEAUX

Le système de ressorts jumeaux est facilement adaptable par rapport à la longueur de la lisse. Aucun outil additionnel nécessaire. Différents modèles de ressort sont disponibles selon les caractéristiques de l'installation.



### BLACK OUT

Fonctionnement assuré en cas de coupure du courant au moyen de batteries de secours en option. Carte chargeur de batterie de série.



### EXCELLENCE MÉCANIQUE

L'engrenage en fonte GS600, jumelé à une vis sans fin trempée et rectifiée, assure une grande solidité et fluidité.



### FÛT ÉCLAIRÉ (en option)

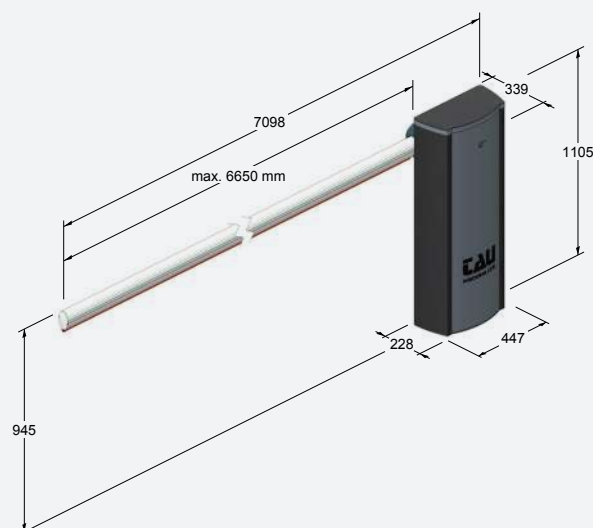
La led clignotante est intégrée au sommet du fût et combinable à celle de la lisse afin de signaler les manœuvres. Elle est disponible aussi dans la version sémaphore (en option).

### Caractéristiques techniques

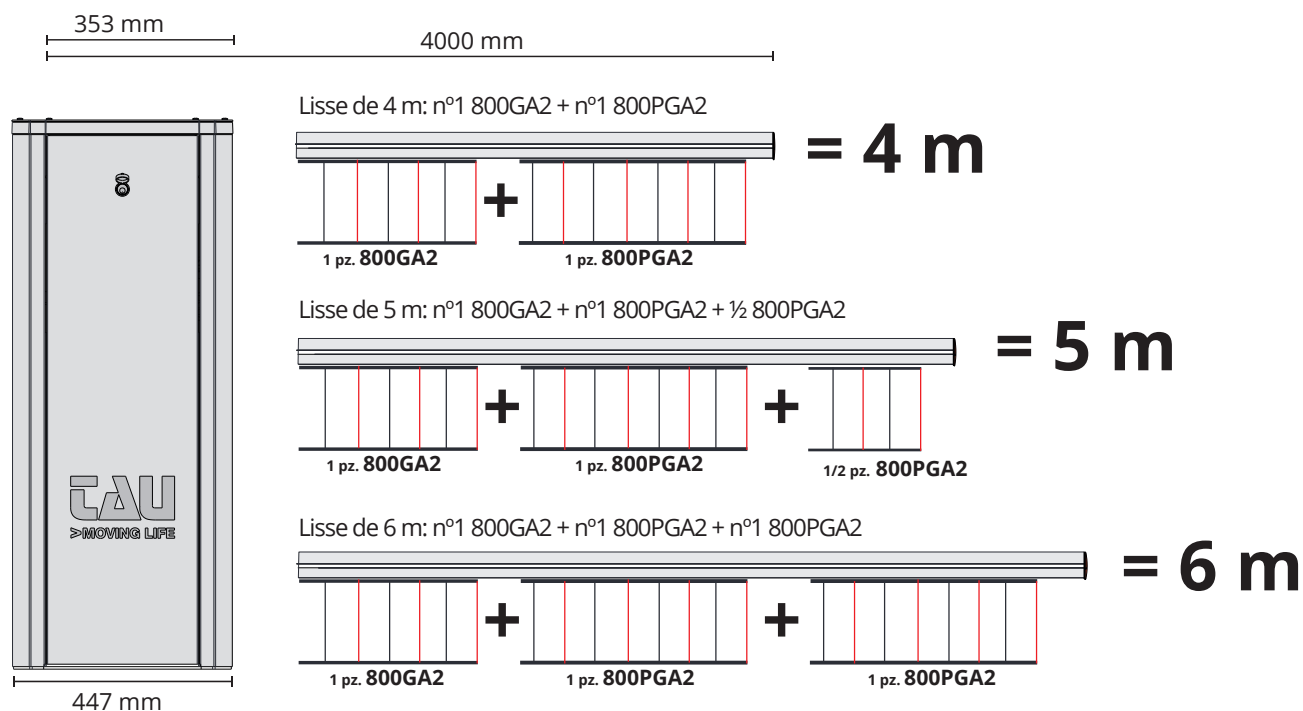
### LUXE - LUXE/I

Fréquence	50 - 60 Hz
Alimentation	230 V AC ±10%
Puissance nominale	300 W
Moteur	18 V DC
Tension de circuit ouvert	2,8 A
Rapport de réduction	1/512
Temps min. d'ouverture	6 s
Degré de protection	IP 54
Cycle de travail	100 %
Température de fonctionnement	-20°C ÷ +55°C
Longueur min lisse	4 m
Longueur max lisse	7 m
Poids	70 kg
Centrale de commande	K206MA
Test de durabilité	de plus de 1.000.000 ouvertures et fermetures

## DESSINS TECHNIQUES

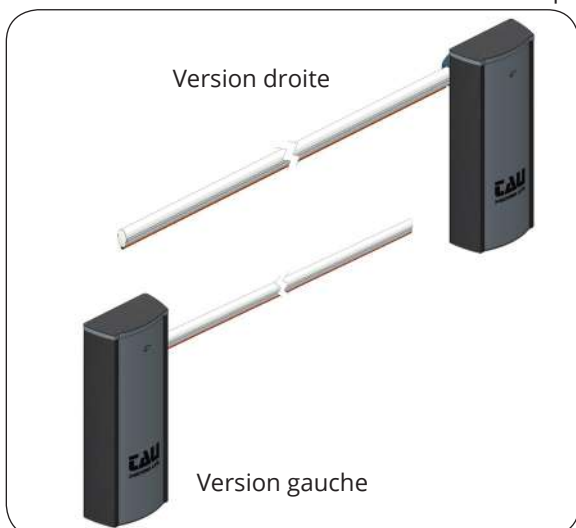


## GUIDE AU CHOIX DE L'HERSE

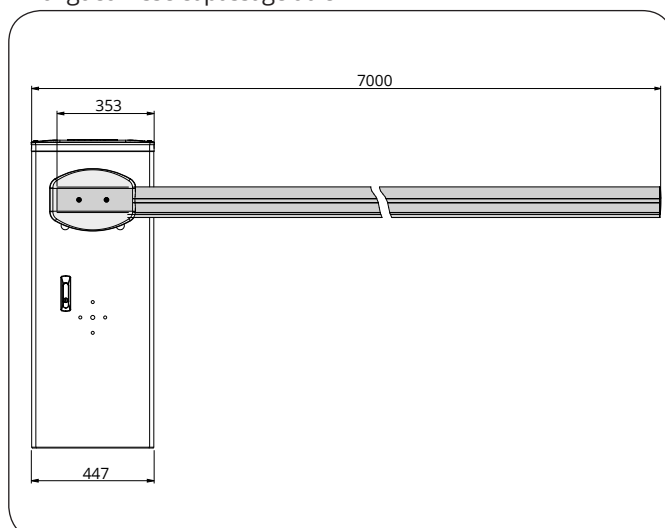


## DESSINS TECHNIQUES

Comment identifier la version de la barrière automatique



Longueur lisse et passage utile



## Manuel d'emploi



LUXE



K206MA