

IPC-D640HA-LZU Caméra IP Dôme Smart Hybrid Light 4MP varifocale motorisée



- Imagerie de haute qualité avec une résolution de 4 MP
- Prise en charge de la détection des humains et des véhicules
- Smart Hybrid Light : technologie avancée à longue portée
- Microphone intégré pour une sécurité audio en temps réel
- Résistant à l'eau et à la poussière (IP67) et résistant aux actes de vandalisme (IK08)
- Technologie de compression H.265+
- Varifocale motorisée 2.8-12mm pour faciliter l'installation et la surveillance
- Emplacement de stockage pour carte microSD 512Go

▪ spécification

Caméra	
Capteur d'image	CMOS à balayage progressif 1/2,4"
Max. Résolution	2560 × 1440
Min. Éclairage	Couleur : 0.005 Lux @ (F1.6, AGC SUR), N/B : 0 Lux avec IR
Temps d'obturation	1/3 s à 1/100,000 s
Jour & Nuit	Filtre infrarouge (IR cut)
Réglage de l'angle	Panoramique : 0° à 355°, inclinaison : 0° à 70°, rotation : 0° à 355°
Lentille	
Type d'objectif	Lentille à varifocale motorisée 2,8 à 12 mm
Longueur focale et champ de vision	2,8 à 12 mm, champ de vision horizontal de 96,7° à 29,7°, champ de vision vertical de 51,7° à 16,7°, champ de vision diagonal de 114,3° à 34°
Monture d'objectif	Ø 14
Type d'iris	Fixé
Ouverture	F1.6
DORI	
DORI	D: 64,0 à 198,0 m, O : 25,4 à 78,6 m, R : 12,8 à 39,6 m , I: 6.4 à 19,8 m
Illuminateur	
Type d'éclairage complémentaire	IR, Lumière blanche
Portée de l'éclairage complémentaire	Jusqu'à 30 m
Éclairage complémentaire intelligent	Oui
Longueur d'onde IR	850 nm
Vidéo	
Flux principal	50 Hz: 20 fps (2560 × 1440) 25 fps (1920 × 1080, 1280 × 720) 60 Hz: 20 fps (2560 × 1440) 24 fps (1920 × 1080, 1280 × 720)
Sous-flux	50 Hz: 25 fps (1280 × 720, 640 × 480, 640 × 360) 60 Hz: 24 fps (1280 × 720, 640 × 480, 640 × 360)
Compression vidéo	Flux principal : H.265+/H.265/H.264+/H.264, Sous-flux : H.265/H.264/ MJPEG
Débit binaire vidéo	32 Kbit/s à 16 Mbit/s
Type H.264	Profil de base, Profil principal, Profil élevé
Type H.265	Profil principal
Contrôle du débit binaire	CBR, VBR
Codage vidéo évolutif (SVC)	Codage H.264 et H.265
Région d'intérêt (ROI)	1 fixe région pour le flux principal
l'audio	
Type audio	Son mono
Compression audio	G.711 ulaw /G.711 alaw /G.722.1/G.726/ MP2L2/ PCM / AAC - LC
Débit binaire audio	64 Kbit/s (G.711 ulaw /G.711 alaw)/16 Kbit/s (G.722.1)/16 Kbit/s (G.726)/32 à 160 Kbit/s (MP2 L2)/16 à 64 Kbit/s (AAC - LC)
Taux d'échantillonnage audio	8 kHz /16 kHz
Filtrage des bruits environnants	Oui

Réseau	
Protocoles	TCP/IP, ICMP, DHCP, DNS, HTTP, RTP, RTSP, RTCP, NTP, IGMP, IPv6, UDP, QoS, FTP, SMTP
Visualisation en direct simultanée	Jusqu'à 6 canaux simultanés
API	Open Network Video Interface (Profile S, Profile G, Profile T), ISAPI, SDK
Utilisateur/Hôte	Jusqu'à 32 utilisateurs 3 niveaux d'utilisateur : administrateur, opérateur, et utilisateur
Client	iVMS-4200, HiLookVision
Sécurité	Protection par mot de passe, mot de passe complexe, filigrane, authentification de base et par Digest pour HTTP, WSSE et authentification par résumé pour l'Interface Vidéo en Réseau Ouvert, journal d'audit de sécurité, authentification de l'hôte (adresse MAC).
Navigateur	Affichage en direct nécessitant un plug-in : IE 10, IE 11 Service local : Chrome 57.0+, Firefox 52.0+
Image	
Paramètres d'image	Mode de rotation, saturation, luminosité, contraste, netteté, gain, balance des blancs, réglages via le logiciel ou le navigateur web
Commutateur jour/nuit	Jour, Nuit, Auto, Horaire
Plage Dynamique étendue (WDR)	120 dB
Amélioration de l'image	BLC, HLC, 3D DNR
Rapport Signal/Bruit (RSB)	≥ 52 dB
Masque de confidentialité	4 masques de confidentialité programmables sous forme de polygones
Interface	
Interface Ethernet	1 port Ethernet RJ45 10 M/100 M auto-adaptatif
Stockage embarqué	Emplacement de carte mémoire intégré, prend en charge les cartes microSD/microSDHC/microSDXC jusqu'à 512 Go
Réinitialiser Clé	Oui
Intégré Microphone	Oui, 1 microphone intégré
Événement	
Événements de base	Détection de mouvement (prise en charge du déclenchement d'alarme par types de cibles spécifiés (humain et véhicule), alarme de sabotage vidéo, exception
Lien	Télécharger vers FTP/carte mémoire, prévenir le centre de surveillance, envoyer e-mail, déclenchement enregistrement, capture de déclenchement, sonore avertissement
Général	
Alimentation	12 VCC ± 25 %, 0,8 A, max. 9.6 W, Ø 5.5 mm coaxial pouvoir brancher, inverse polarité protection, PoE : IEEE 802.3 af, Classe 3, max.12 W
Matériel	Base : métal, couverture : plastique
Dimensions	Ø 121,5 mm × 97,6 mm (Ø 4,78" × 3,84")
Dimensions de l'emballage	150 mm × 150 mm × 141 mm (5,90" × 5,90" × 5,55")
Poids	Env. 540g (1.2 lbs.)
Poids avec emballage	Env. 740 g (1.6 lbs.)
Conditions de stockage	-30° C à 60 °C (-22° F à 140 °F). Humidité 95% ou moins (sans condensation)
Conditions de démarrage et de fonctionnement	-30° C à 60 °C (-22° F à 140 °F). Humidité 95% ou moins (sans condensation)
Fonctions générales	Perte de connexion, anti-scintillement, effet miroir, protection par mot de passe, réinitialisation du mot de passe par e-mail
Langue	Anglais, Ukrainien

Approbation	
CEM	CE - CEM : EN 55032:2015 +A1:2020, FR 50130-4:2011+A1:2014, FR CEI 61000-3-2:2019+A1:2021, EN 61000-3-3 :2013+A1:2019+A2:2021, MRC : AS / NZS CISPR 32 : 2015, CI : CIEM -003 : Édition 7
Sécurité	CB : CEI 62368-1 : 20 14+A11, CE - LVD : FR 62368-1 : 2014/A 11 : 2017
Environnement	CE - RoHS : 2011/65/ UE , DEEE : 2012/19/ UE , Atteindre : Règlement (CE) Non 1907/2006
Protection	IP67 : CEI 60529-2013, IK08 : CEI 62262:2002

▪ Application typique

Les produits Hikvision sont classés en trois niveaux en fonction de leurs performances anticorrosion. Reportez-vous à la description suivante pour choisir en fonction de votre environnement d'utilisation.

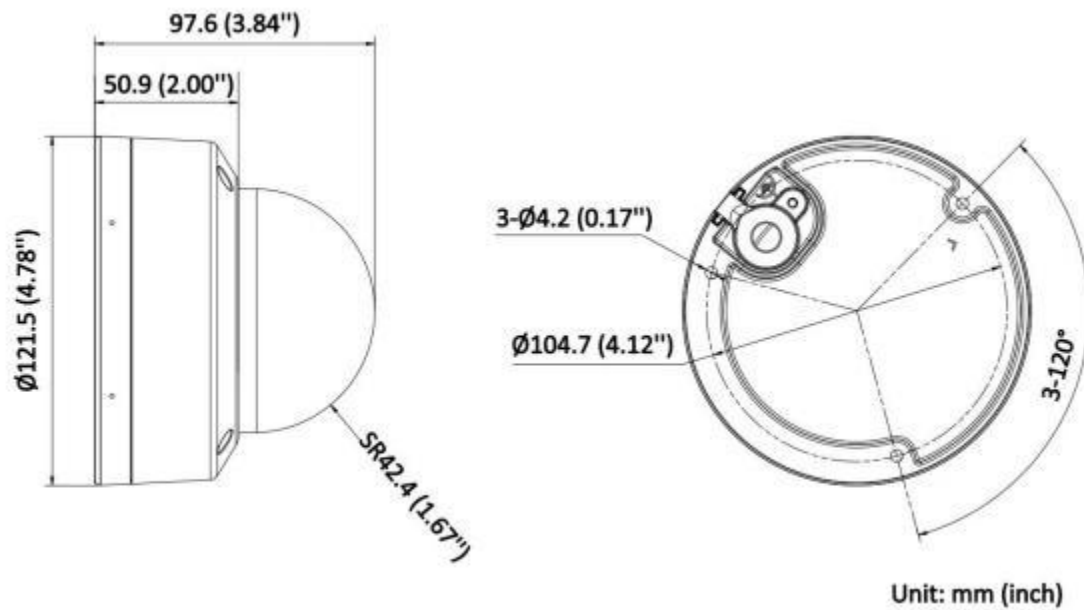
Ce modèle n'a pas de protection spécifique.

Niveau	Description
Protection de haut niveau	Les produits Hikvision de ce niveau sont conçus pour être utilisés dans des zones où une protection anticorrosion professionnelle est indispensable. Les scénarios d'application typiques incluent les côtes, les docks, les usines chimiques, etc.
Protection modérée	Les produits Hikvision de ce niveau sont conçus pour être utilisés dans des zones où les exigences en matière d'anticorrosion sont modérées. Les scénarios d'application typiques incluent les zones côtières situées à environ 2 kilomètres (1,24 miles) des côtes, ainsi que les zones affectées par les pluies acides.
Pas de protection spécifique	Les produits Hikvision de ce niveau sont conçus pour être utilisés dans des zones où aucune protection anticorrosion spécifique n'est nécessaire.

▪ Disponible Modèle

IPC -D640HA - LZU (2.8-12mm)

▪ Dimension



▪ Accessoire

▪ Facultatif

DS -1272ZJ -120 Montage mural	DS -1272ZJ -120B Montage mural avec boîte de jonction	DS -1271ZJ - 120 Suspension plafond	DS -1275ZJ - SUS Montage vertical sur mât	DS -1276J - SUS Montage d'angle
DS -1280ZJ - DM46 Boîte de jonction	DS -2280ZJ - WA 120 Boîte de jonction	DS -2210ZJ -WA -120 Suspension plafond	DS -2200ZJ - WA -120 Montage Mural	DS -2200ZJ - WAJ -120 Montage mural



Headquarters

No.555 Qianmo Road, Binjiang District,
Hangzhou 310051, China
T +86-571-8807-5998
Technical Support: support@hikvision.com

Follow us on social media to get the latest product and solution information.



Hikvision



HikvisionHQ



HikvisionHQ



Hikvision_Global



Hikvision
Corporate Channel



hikvisionhq