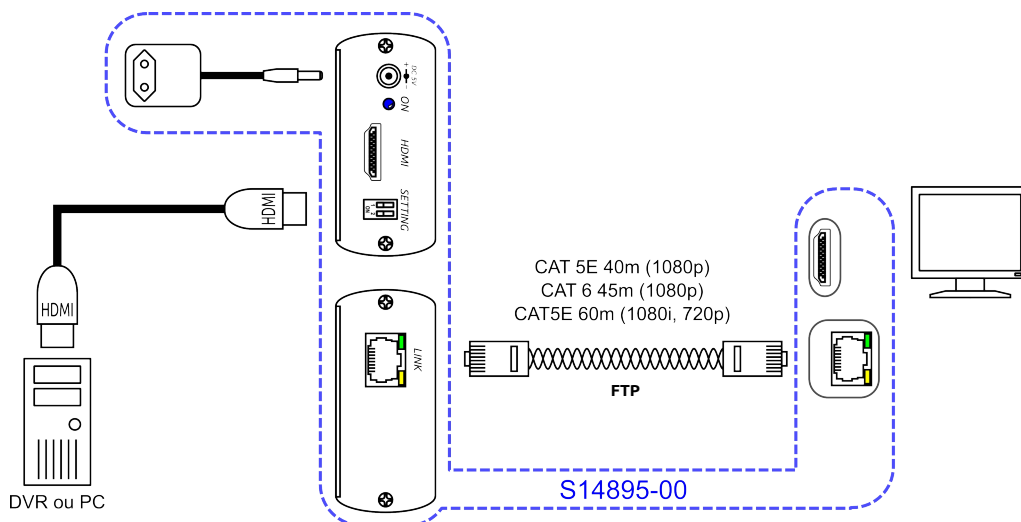
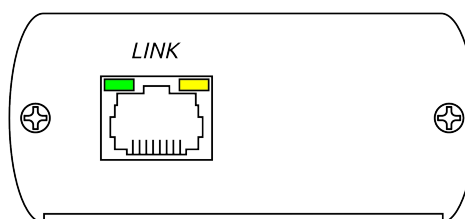
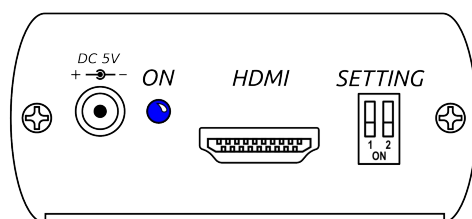
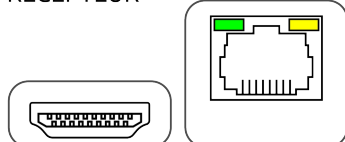
**elbaC Cable**

ZAC sous le Beer - RD 836  
F-27730 BUEIL (Eure - France)  
Tél : +33 (0)2 32 62 00 92  
Fax : +33 (0)2 76 01 31 80  
www.elbac.fr / info@elbac.fr

**Câblage****Faces avant et arrière****EMETTEUR****RECEPTEUR****Normes**

Directive européenne 2011/65/EU

Marquage

**Conditionnement**

-B0 : 1 pièce/boîte carton

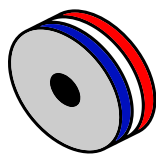
**Notes**

-Transmission HDMI (1.3) sur 50m avec une extrémité de taille réduite télé-alimentée,

-Câble de liaison de type réseau informatique en UTP ou FTP, CAT5E ou CAT6.



**Attention :** Nous conseillons grandement l'emploi avec ce produit de câbles et connecteurs blindés. L'emploi d'une liaison non blindée peut entraîner des coupures vidéos dues à des interférences électromagnétiques liées aux téléphones portables, démarrage de moteur...

**elbaC Cable**

ZAC sous le Beer - RD 836  
F-27730 BUEIL (Eure - France)  
Tél : +33 (0)2 32 62 00 92  
Fax : +33 (0)2 76 01 31 80  
www.elbac.fr / info@elbac.fr

**Câblage**

S14895-00	Emetteur	Récepteur
Bande passante :	2,25 Gbps (HDMI 1.3)	
Résolution :	480i/p, 720p, 1080 @ 24p/25p/30p/50i/60i	
Distance de câblage :	CAT5E 60m 1080i, CAT5E 40m 1080p	
Signal d'entrée TMDS :	1,2V crête/crête	
Signal d'entrée DDC :	5V crête/crête	
Connecteur HDMI :	HDMI 19 points type A femelle	HDMI 19 points type A mâle
Consommation :	1200mA max.	×
Alimentation :	5V DC 2A (fournie)	×
Température :	Fonctionnement : 0 à 55°C Stockage : -20 à 80°C, Humidité : < à 95%	
Dimensions (L x H x P) :	67 x 91 x 27 mm	58 x 24 x 20 mm
Poids :	140g	20g

LEDS :

Verte : ON=Alimentation ON

Jaune : ON=Signal dans un format non supporté

Bleu : ON=Alimentation émetteur, Clignotant=Sauvegarde EDID

Configuration DIP :

1 ON : EDID externe (sauvegarde par connection/déconnection d'alimentation)

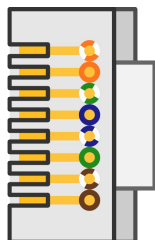
OFF : EDID interne au boîtier sélectionné par DIP2

2 ON : EDID 1080i / LPCM 2 canaux

OFF : EDID 1080p / LPCM 5.1 canaux

Utilisation des paires sur le câble réseau :

1. TMDS Data 2+
2. TMDS Data 2-
3. TMDS Clock+ / HDMI 5V
4. TMDS Data 1+
5. TMDS Data 1-
6. TMDS Clock- / HDMI 0V
7. TMDS Data0+
8. TMDS Data0-



Orange/ Blanc  
Orange  
Vert / Blanc  
Bleu  
Bleu / Blanc  
Vert  
Marron / Blanc  
Marron



Attention : La distance de transmission dépend de la qualité des câbles employés et du niveau de bruit électromagnétique sur leur cheminement.

**Éléments fournis**