

# NDA-8000-PLEN Kit de montage plafond plénum

www.boschsecurity.com



**BOSCH**

Des technologies pour la vie



- ▶ Fini résistant à la corrosion
- ▶ Installation aisée

## Certifications et homologations

### Caractéristiques environnementales

Test incendie	UL 2043
---------------	---------

## Composants

Quantité	Composant
1	Kit de montage
4	Vis M6 x 12 mm T25
1	Guide d'installation rapide

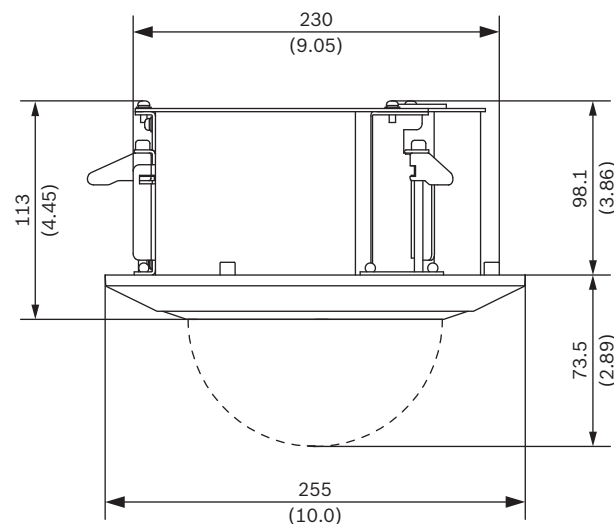
## Caractéristiques techniques

### Mécanique

Dimensions	Taille de coupe du trou au plafond $\varnothing$ 230 mm Profondeur : 98,1 mm
Poids	1 520 g
Couleur standard	Blanc (RAL 9003) (Plaque décorative)

### Mécanique

Matériau	Acier ; Polycarbonate (Plaque décorative)
Montage	Encastré



Dimensions en mm

**Informations de commande**

**NDA-8000-PLEN Kit de montage plafond plénum**

Kit de montage encastré certifié pour FLEXIDOME IP 8000i.

Numéro de commande **NDA-8000-PLEN**

---

**Représenté par :**

**Europe, Middle East, Africa:**  
Bosch Security Systems B.V.  
P.O. Box 80002  
5600 JB Eindhoven, The Netherlands  
Phone: + 31 40 2577 284  
emea.securitysystems@bosch.com  
emea.boschsecurity.com

**Germany:**  
Bosch Sicherheitssysteme GmbH  
Robert-Bosch-Ring 5  
85630 Grasbrunn  
Germany  
www.boschsecurity.com