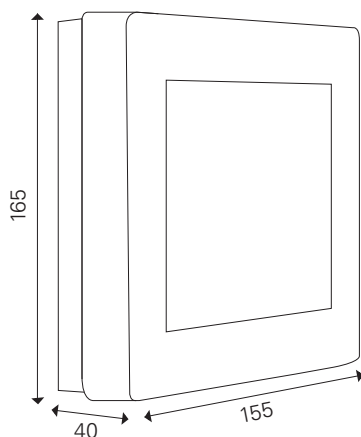




## CE Tableau de Report de Confort à afficheur (TRC) Replica Screen - NUG31317

Le Tableau de Report de Confort (TRC) Replica Screen est équipé d'un écran qui permet le renvoi d'informations liées à l'état du Système de Sécurité Incendie (SSI). Les icônes affichées sont très intuitives afin de comprendre immédiatement le message transmis

Replica Screen est simple à installer, grâce à la patère en nid d'abeille qui permet de réutiliser le perçage existant, et fait ainsi gagner du temps aux installateurs. Le câblage se fait très rapidement et sans vis. C'est également une solution au design moderne et esthétique, pour une parfaite intégration dans tous types de bâtiments.



### Exploitation facilitée

- Gestion des informations de l'ECS et du CMSI
- Design moderne et esthétique
- Écran deux lignes 20 caractères
- Affichage clair des événements d'alarme et de défauts
- Compatible avec les ECS & CMSI Sensea, ECA, ECB
- Compatible avec le BAAS PR Planète

### Installation simplifiée

- Dimensions réduites
- Patère en nid d'abeille pour reprise de perçage existant
- Grand volume de câblage avec bornier rapide

## Références

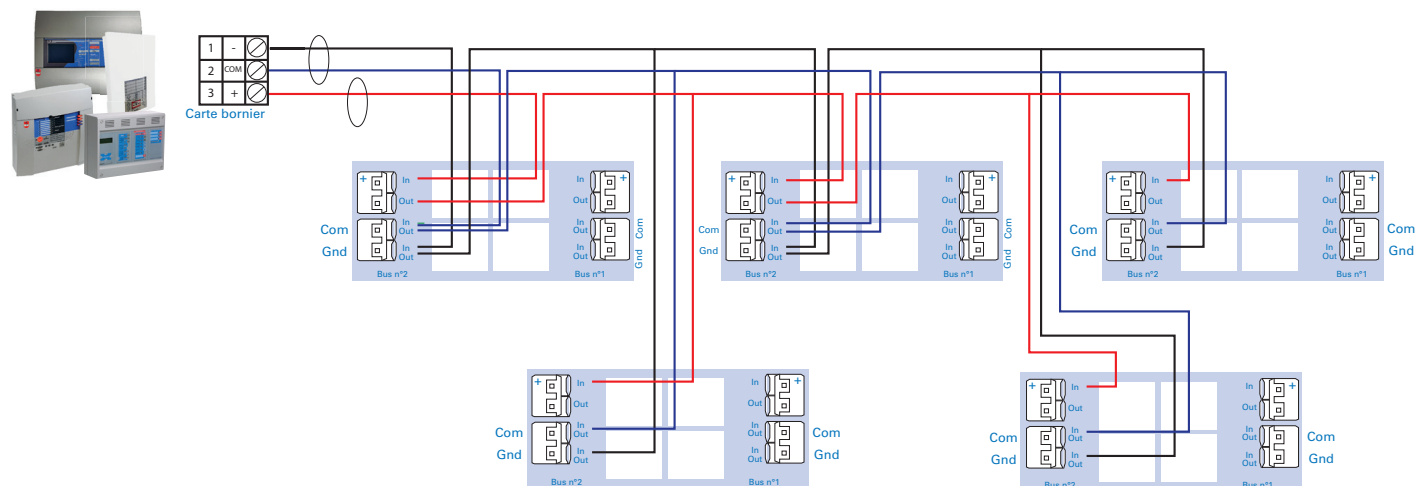


### Tableau de Report de Confort à afficheur Replica Screen

NUG3137 Tableau de Report de Confort à afficheur Replica Screen

## Schéma de câblage

Sensea, ECA, TSM, BAAS PR



## Caractéristiques techniques

Tableau de Report de Confort à afficheur Replica Screen  
NUG3137

|   |  |
|---|--|
| Tension   | Min : 9 V / Typ : 24 V / Max : 28 V                                |
| Nombre de report alimentés par centrale.<br>Au delà de cette quantité une alimentation externe doit être utilisée pour alimenter les reports. | ECA/ECB: 3<br>Sensea.EC : 7<br>BAAS PR : 4                         |
| Nombre de report alimentés par alimentation externe   | 20   |
| Puissance max (alarme)  | 0.4 W  |
| Puissance nominale (veille)   | 0.2 W  |
| Courant max (alarme)  | 16,4mA@24V   |
| Courant en veille / défaut (écran éteint)   | 7,2mA@24V  |
| Dimension   | l x h x p : 165x155x40 (mm)  |
| Poids   | 450 g  |
| Couleur   | Blanc  |
| Indice protection de l'enveloppe  | IP30 / IK04  |
| Batterie  | 2 x 3V-CR 1220   |
| Section du câble de raccordement  | Min : 8/10 ème / Max : 2.5mm <sup>2</sup>                          |
| Longueur de câble   | 1000m  |
| Référence alimentation externe  | Toute alimentation EAS, EAES, AES avec tension de sortie 24V+/-20% |



Cooper Sécurité SAS (Groupe Eaton)  
PEE II - Rue Beethoven  
63204 Riom

T : 0 820 867 867 (0,118 €/min)  
F : 0 820 888 526

www.cooperfrance.com  
www.eaton.com

Les caractéristiques techniques et les côtes indiquées dans le présent document peuvent être modifiées à tout moment pour des raisons techniques, normatives, réglementaires ou économiques. Elles ne constituent en aucun cas un engagement de Cooper Sécurité SAS (groupe Eaton). Photos non contractuelles.