

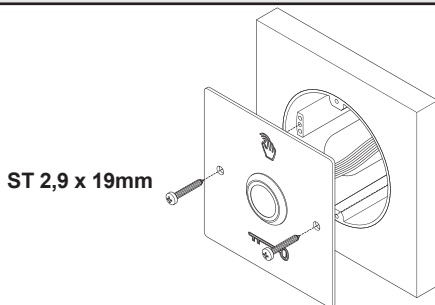
PB22IR

PB22IR	12V DC ou-or oder 24V DC +/- 10 %	max. 45 mA	1 contact inverseur 1 changeover contact 1 Wechselkontakt NO / NC	30 V DC 1 A	20		
	5 - 20 cm		0,5 - 20 secs + bistable function bistabile Schaltfunktion		-10 + 55° C		0,025 kg
1 LED bicolore (rouge et verte) / 1 bicolour LED (red and green) / 1 zweifarbige LED (rot und grün)							

MONTAGE - MOUNTING

Pose avec pot d'encastrement - Mounting with flush-box - Montage mit Unterputzdose

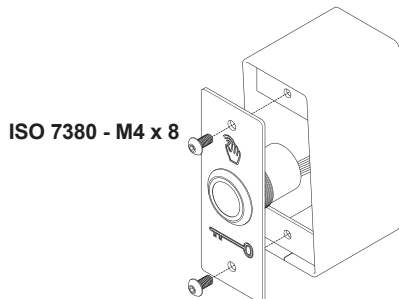
PBP22_IRL



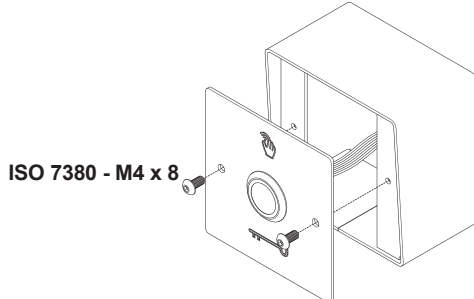
Pose encastrée possible sur pot de 60mm standard (non fourni - profondeur préconisée = 50 mm)
 Mortise mounting possible with standard 60 mm outlet box (not provided - recommended depth = 50 mm)
 uP-Montage mit 60 mm Standardunterputzdose möglich (nicht im Lieferumfang enthalten - Einbautiefe = 50 mm)

Pose en applique - surface mounting - aP- Montage

1 (PBH1+PBP22_IRE)



2 (PBH2+PBP22_IRL)



Chevilles non fournies - Wall plugs are not provided - Dübel gehören nicht zum Lieferumfang

RACCORDEMENT - CONNECTION - ANSCHLUß



Section des conducteurs :
Conductor's cross-section :
Leitungsquerschnitt :

AWG 28



Longueur des conducteurs :
Conductor's length:
Leitungslänge:

0,2 m

Rouge - Red - Rot	12-24 V DC
Noir - Black - Schwarz	0 V DC
Jaune - Yellow - Gelb	LED verte/green/grün
Blanc - White - Weiß	LED rouge/red/rot
Vert - Green - Grün (NO)	} Contacts secs Dry contacts Potentialfreie Kontakte
Bleu - Blue - Blau (COM)	
Violet - Purple - Violett (NC)	

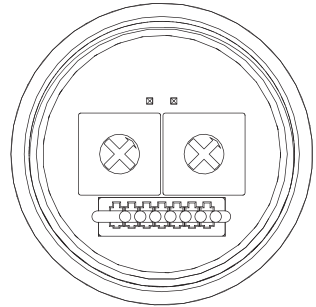
12-24 V DC

0 V DC

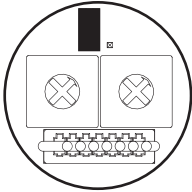
LED verte/green/grün

LED rouge/red/rot

} Contacts secs
Dry contacts
Potentialfreie Kontakte

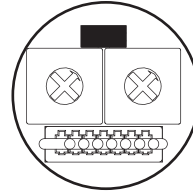


Fonctionnement - Operating - Funktionsweise



INT

Mode autonome
Stand-alone mode
Eigenständiger Modus



EXT

Mode piloté
External control mode
Extern gesteuert Modus

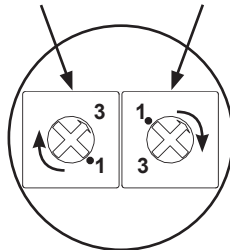
Les LEDs sont commandées par le bouton infrarouge
The LEDs are controlled by the infrared button
Die Steuerung der LEDs erfolgt über den infrarot Taster

Commande externe de pilotage des LEDs
External control of the LEDs
Externe Steuerung der LEDs

Réglages - Settings - Einstellungsmöglichkeiten

Réglage de la temporisation (*)
Setting of the timer (*)
Einstellung der Zeitverzögerung (*)

Réglage de la distance de réaction
Setting of the switching distance
Einstellung der Schaltstanz

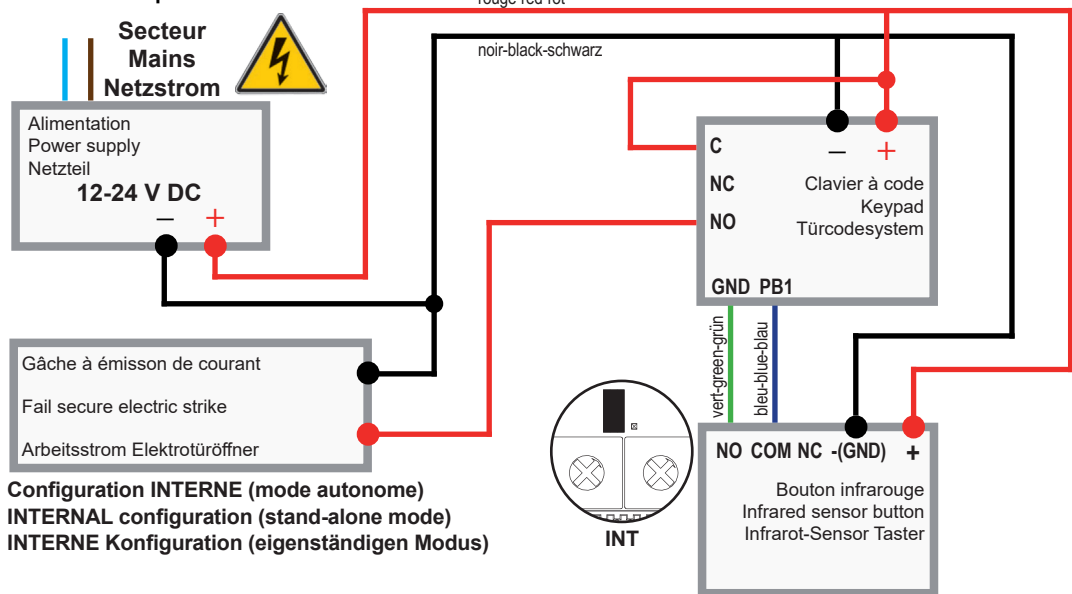


(*) Pour activer la fonction bistable tourner le potentiomètre d'ajustement jusqu'à la butée (3)
To activate bistable function, turn potentiometer until complete stop position (3)
Um in den bistabil-Modus zu gelangen, Einstellungspotentiometer bis zum Anschlag drehen (3)

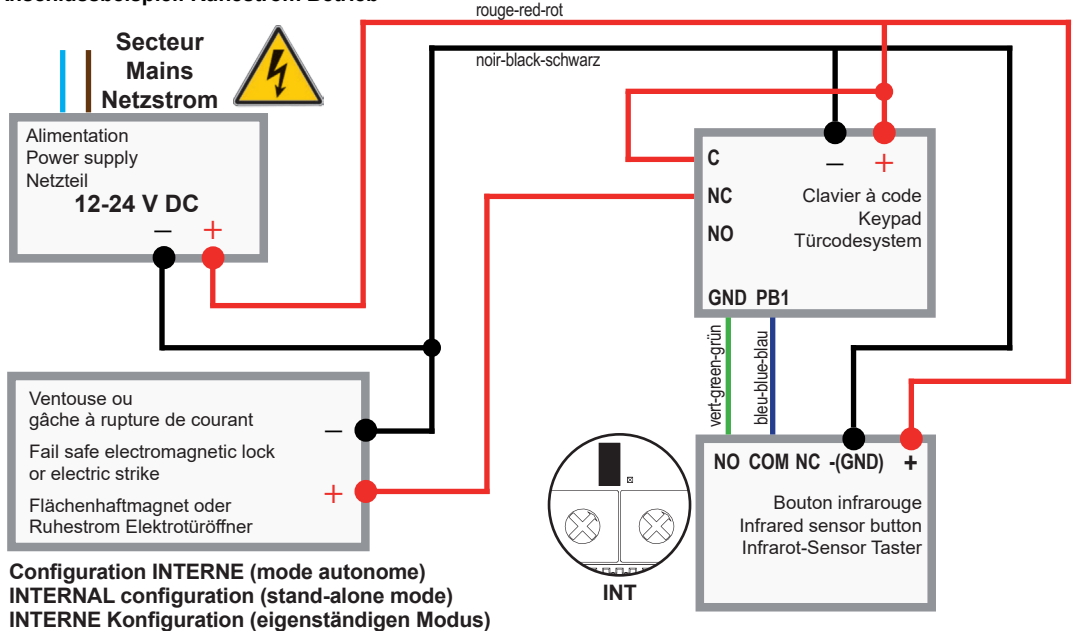
EXEMPLES DE SYNOPTIQUES DE BRANCHEMENT

CONNECTION EXAMPLES - ANSCHLUßBEISPIELE

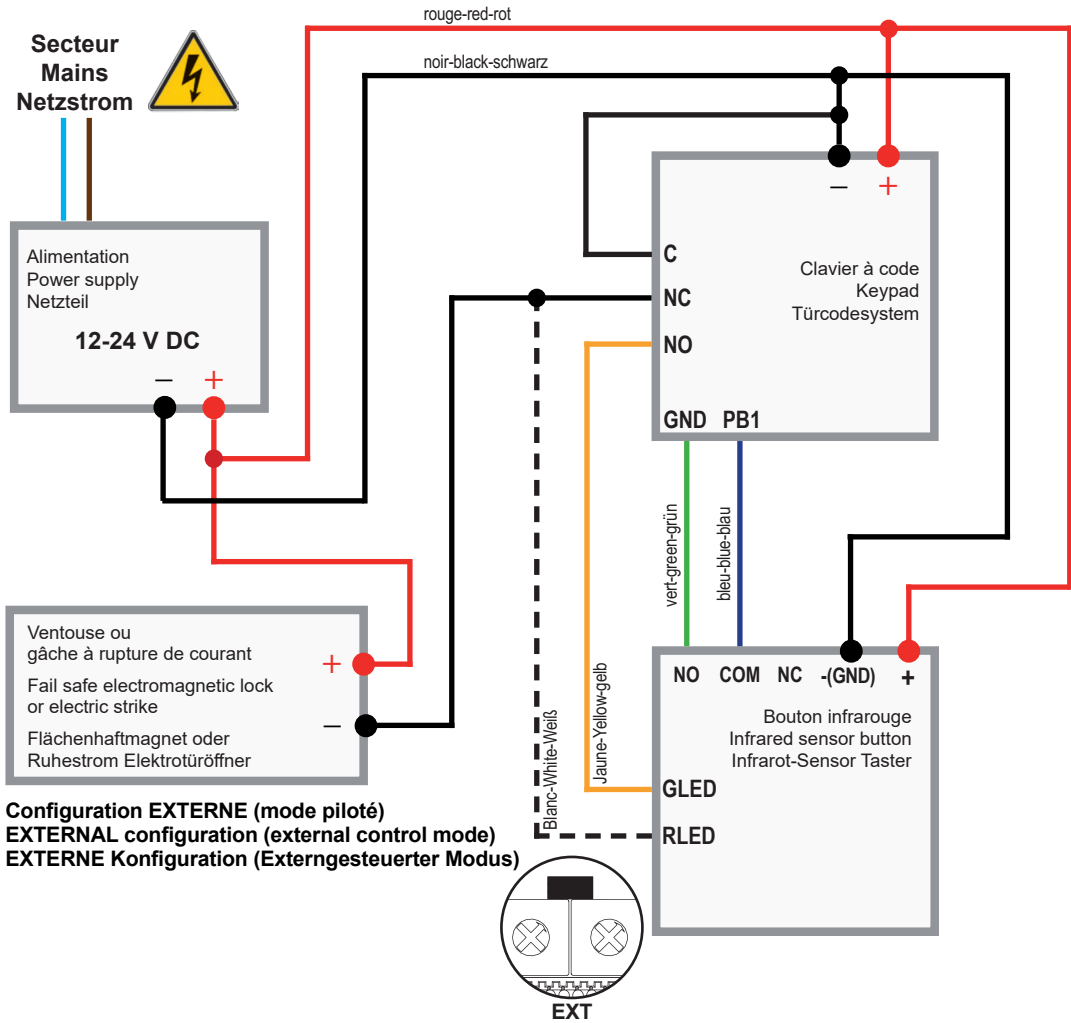
Exemple de raccordement à émission de courant
Connection example: Fail secure operating
Anschlussbeispiel: Arbeitsstrom Betrieb



Exemple de raccordement à rupture de courant
Connection example: Fail safe operating
Anschlussbeispiel: Ruhestrom Betrieb



Exemple de raccordement à rupture de courant + Pilotage des LEDs par un clavier à code
Connection example: Fail safe operating + LEDs driven by a keypad
Anschlussbeispiel: Ruhestrom Betrieb + LED Steuerung per Türcodesystem



Configuration EXTERNE (mode piloté)
EXTERNAL configuration (external control mode)
EXTERNE Konfiguration (Extern gesteuerter Modus)

Si une temporisation est assignée au clavier à code, les LEDs du bouton suivront l'état de celui-ci.

If the time delay function of the keypad is activated, the LEDs of the push button refer to the keypad time delay status.

Falls dem Türcodesystem eine Zeitverzögerung zugewiesen ist, entspricht der Zustand der LEDs des Türöffertasters dem Aktivierungsstatus dieser Zeitverzögerung.

⚠ Attention - Caution - Achtung

- Utiliser une tension conforme à celle indiquée.
L'utilisation d'une tension inappropriée n'est pas couverte par la garantie et peut causer des dommages irréversibles au produit
- Use correct input voltage as specified.
Wrong input voltage may damage the product. This failure is not covered by the product warranty.
- Höhe der Betriebsspannung beachten
Bei falscher Betriebsspannung entfällt die Garantieleistung! Es kann am Produkt nicht reparierbarer Schaden entstehen.