

ACCESSOIRES / ACCESSORIES / ZUBEHÖR / TOEBEHOREN

POUR VENTOUSES EN APPLIQUE SERIES EF500 & EF550-2

FOR SURFACE ELECTROMAGNETIC LOCKS EF550 & EF550-2 SERIES

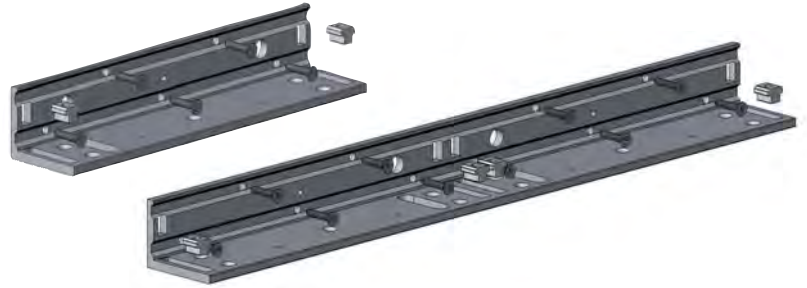
FÜR aP- FLÄCHENHAFTMAGNETE EF550 & EF550-2



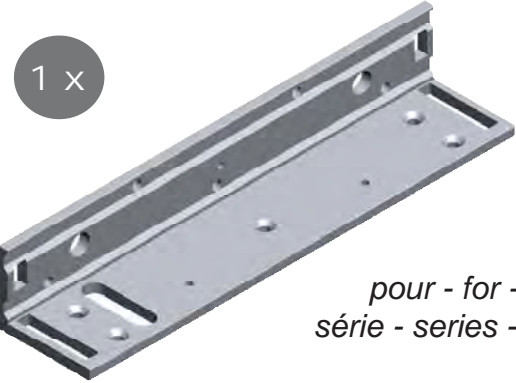
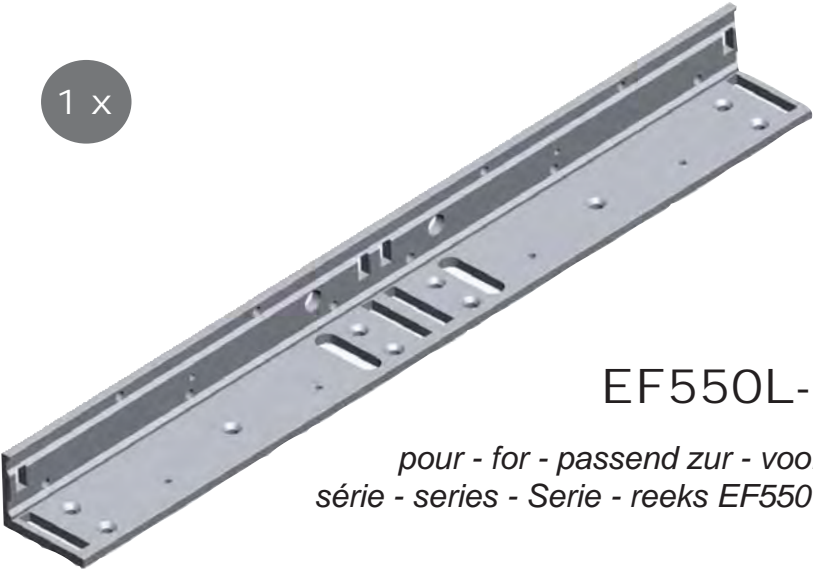
VOOR VERGRENDMAGNETEN TE OPBOUWEN REEKS EF550 & EF550-2

EF550L & EF550L-2

NOTICE DE MONTAGE MOUNTING INSTRUCTIONS MONTAGEANLEITUNG HANDLEIDING

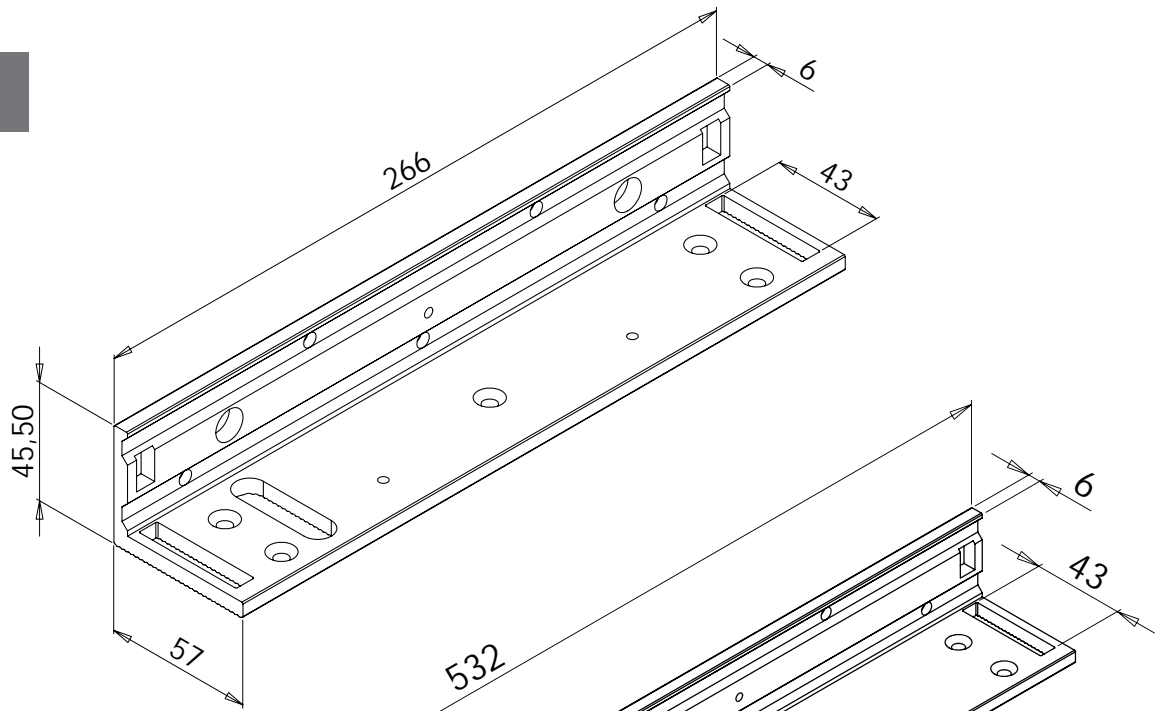
Equerre ajustable en L
Adjustable L-mounting bracket
Montagewinkel -L (verstellbar)
L-verstelbare winkelplaat



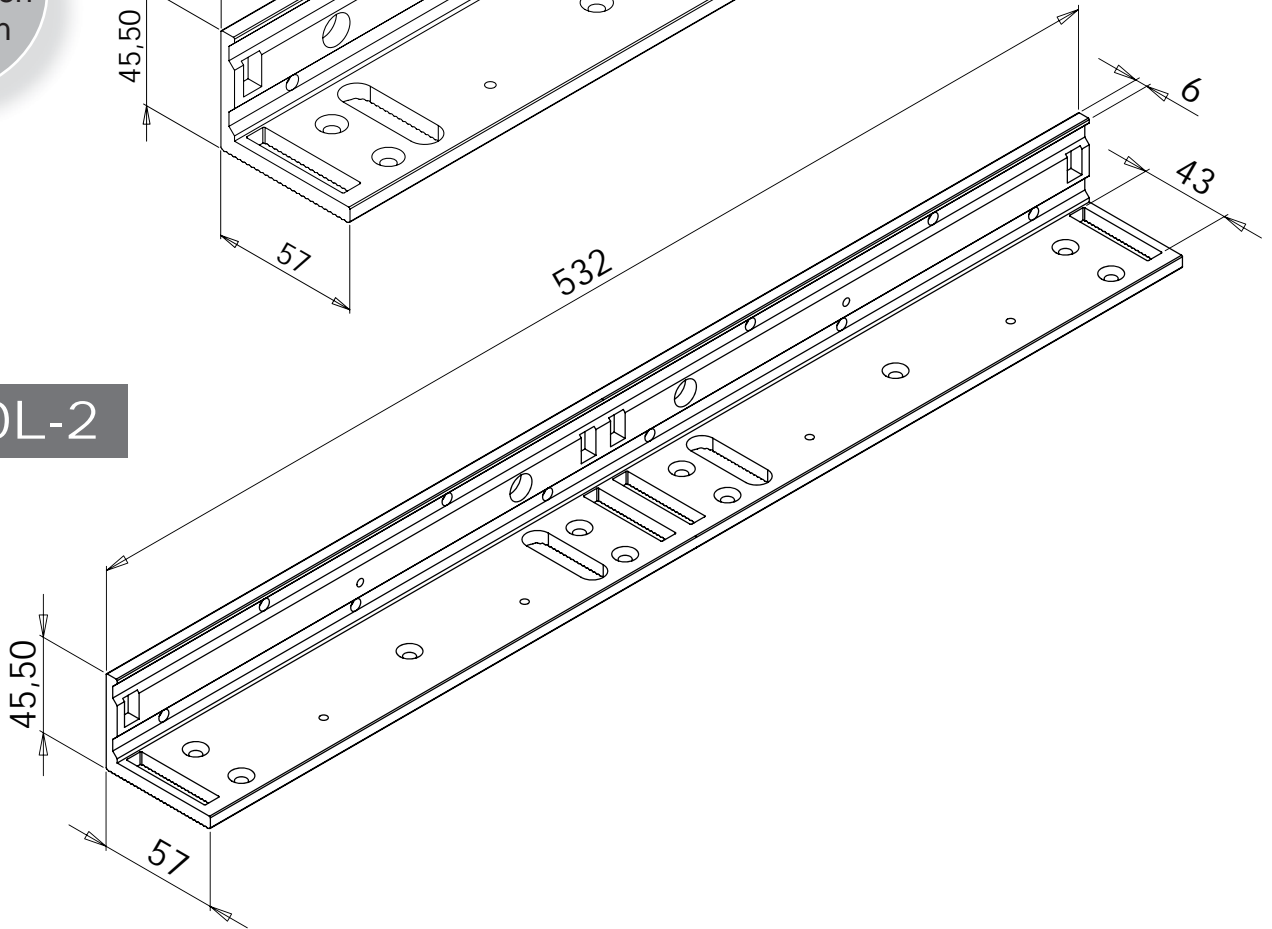
	DIN 7982 - ST 4,8x25	T-NUT M6
<p>Composition du kit : Kit composed of: Verpackungsinhalt: Kit samenstelling:</p>		
<p>1 x</p>  <p>EF550L <i>pour - for - passend zur - voor : série - series - Serie - reeks EF550</i></p>	5 x	2 x
<p>1 x</p>  <p>EF550L-2 <i>pour - for - passend zur - voor : série - series - Serie - reeks EF550-2</i></p>	10x	4 x

EF550L

Dimensions
Abmessungen
Afmetingen



EF550L-2

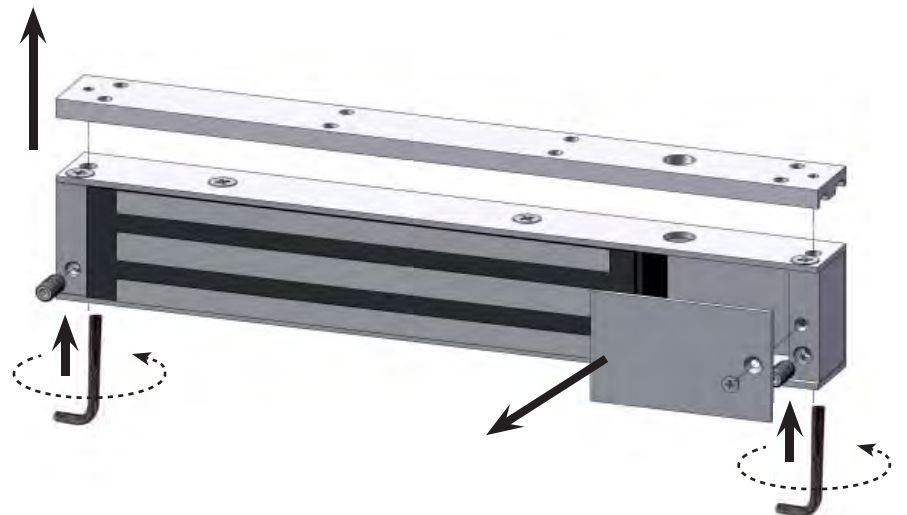


Etape
Step

n°1

Schrittweise
Stap

- ▶ Démonter la plaque de montage et le cache PCB
- ▶ Unmount top plate and PCB protect cover
- ▶ Montageplatte und Elektronik-Abdeckung demontieren
- ▶ Montageplaat en elektronica beschermingsdeksel afschroeven

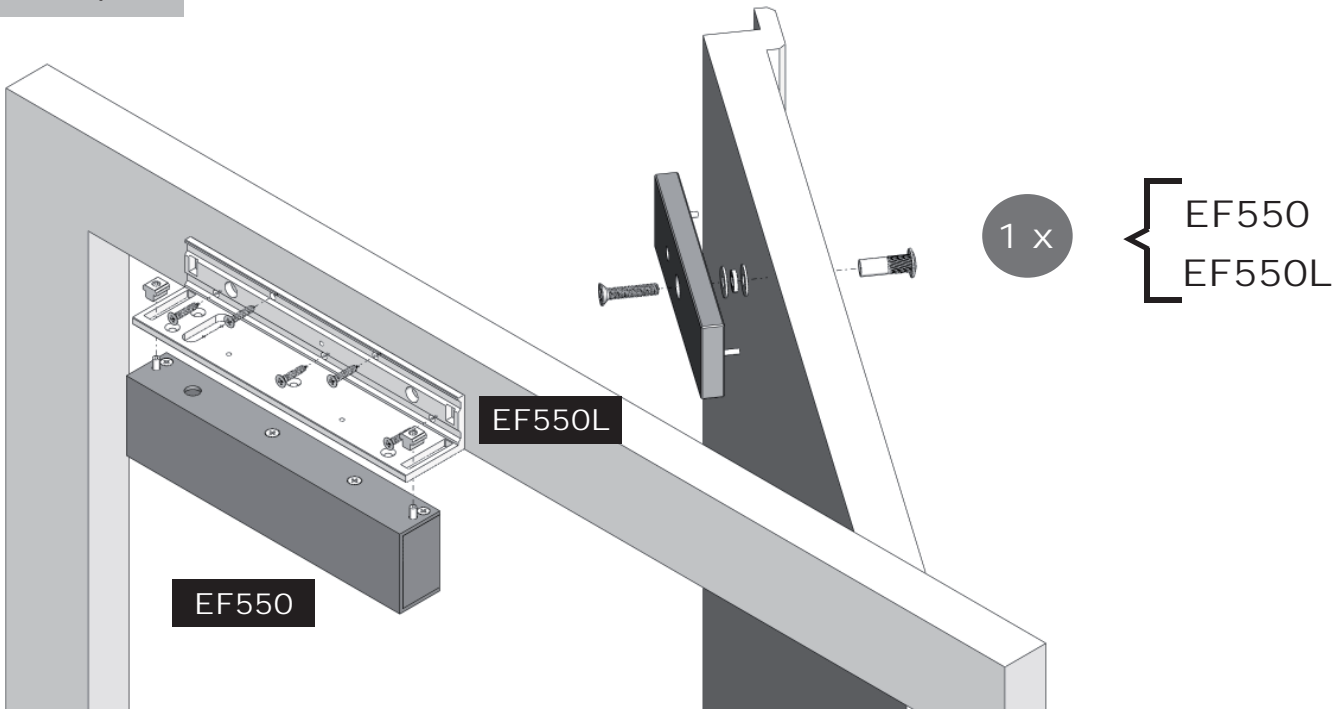


Etape
Step
n°2
Schrittweise
Stap

MONTAGE
MOUNTING



**SUR PORTE POUSSANTE SIMPLE
ON SINGLE PUSH-DOOR
AUF AUSWÄRTS ÖFFNENDE TÜREN
OP EENVOUDIGE DEUR OM TE DUWEN**



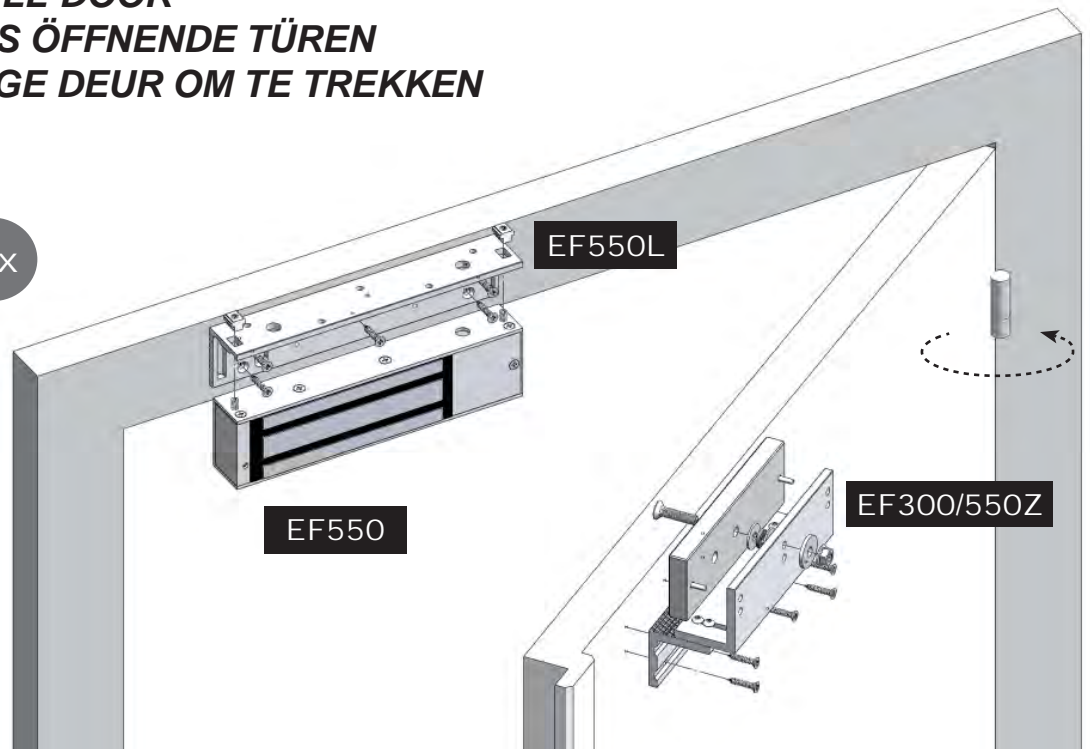
*En se plaçant côté ventouse
Standing on magnet's side
Magnet sichtbar vom Standort
Standpunt magneetzijde*



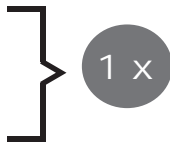
**SUR PORTE TIRANTE SIMPLE
ON SINGLE PULL-DOOR
AUF EINWÄRTS ÖFFNENDE TÜREN
OP EENVOUDIGE DEUR OM TE TREKKEN**

EF550
EF550L
EF300/550Z

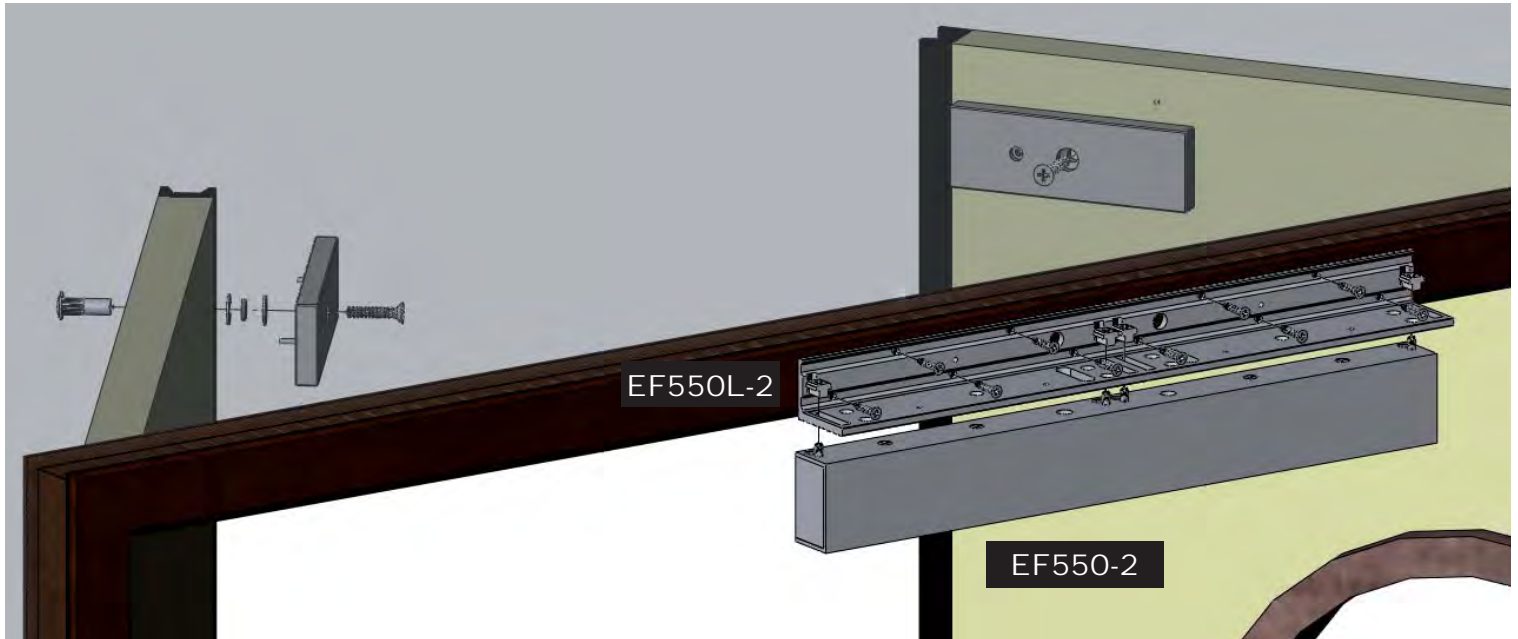
1 x



EF550-2
EF550L-2



SUR PORTES POUSSANTES DOUBLES
ON DOUBLE PUSH-DOORS
AUF AUSWÄRTS ÖFFNENDE DOPPELTÜREN
OP DUBBELE DEUREN OM TE DUWEN



En se plaçant côté ventouse
Standing on magnet's side
Magnet sichtbar vom Standort
Standpunt magneetzijde



SUR PORTES TIRANTES DOUBLES
ON DOUBLE PULL-DOORS
AUF EINWÄRTS ÖFFNENDE DOPPELTÜREN
OP DUBBELE DEUREN OM TE TREKKEN

EF550-2

EF550L-2

EF300/550Z



1 x

2 x

